

02465.00.00.000С3

Перв. прим.

Справ. №

Взам. инв. № Инв. № дубл. Подп. и дата

Инв. № подл. Подп. и дата

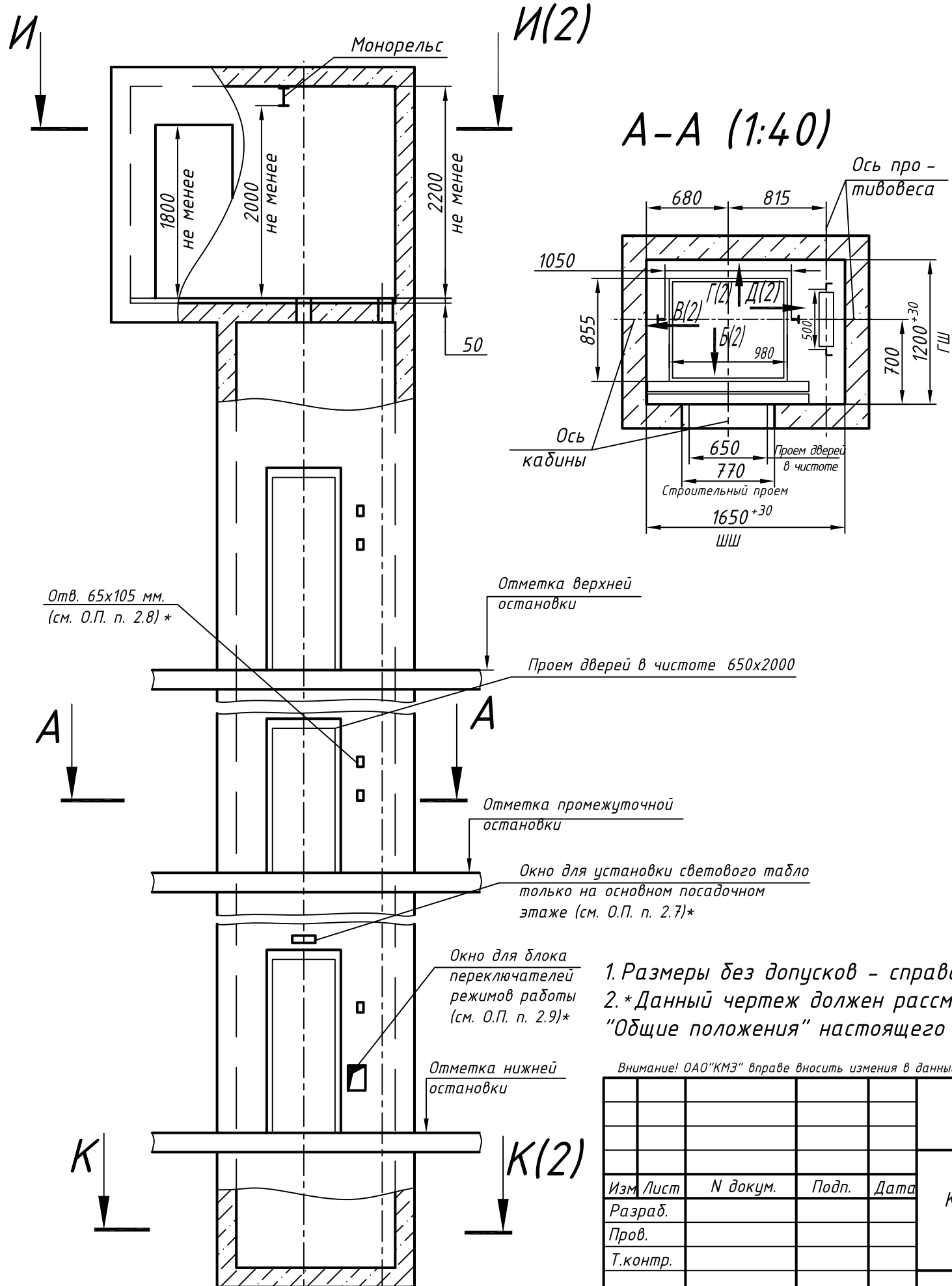
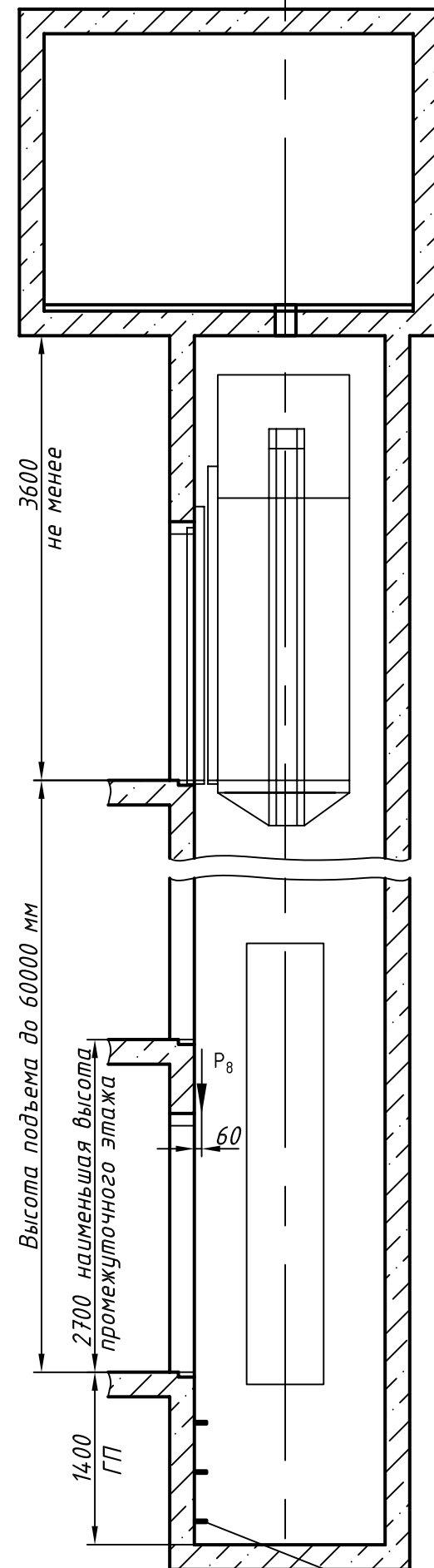


Таблица нагрузок на строительную часть от лифтовой установки

Обознач. нагруз.	Величина нагрузки, Н	Схема действия сил	Примечание
P_1^1	5300	На опоры привода, см. И-И(2)	Постоянные нагрузки
P_1^2	4900		
P_1^3	5400		
P_1^4	5900		
P_1^5	9000		
P_1^6	6000		
P_1^7	11000		
P_1^8	12000		
P_2	1000	На детали крепления направляющих	
P_3	500		
P_4	2000		
P_5^{**}	28000		На опоры направляющих на площадь 200x200 мм
P_7	17000	На дугер противовеса на площадь 220x220 мм	
P_8	800	На детали крепления дверей в плоскости стены	Постоянные нагрузки
Расчетная временная нагрузка на пол машинного помещения и крышку люка - 5000 Н/м²			
**Нагрузка, возникающая при опирании направляющих, при высоте подъема 30 м и менее			
P_9	ГОСТ 24258-88		Нагрузка при монтаже

Максимальные и минимальные габариты шахты

	min	max
ШШ	1600	1700
ГШ	1160	1300
ГП	1200	-

1. Размеры без допусков - справочные.
2. * Данный чертеж должен рассматриваться только совместно с разделом "Общие положения" настоящего альбома.

Внимание! ОАО "КМЗ" вправе вносить изменения в данный чертеж без предварительного уведомления

02465.00.00.000С3

<p>Лифт пассажирский Q=280 кг; V=1 м/с Кабина 980(924)x855(802)x2100 Дверь 650x2000 Задание на проектирование строительной части</p>	Лит.	Масса	Масштаб
			1:50
	Лист 1	Листов 2	
Противовес справа	ОАО "КМЗ"		

Изм	Лист	№ докум.	Подп.	Дата
Разраб.				
Пров.				
Т.контр.				
Н.контр.				
Утв.	Иванов			

