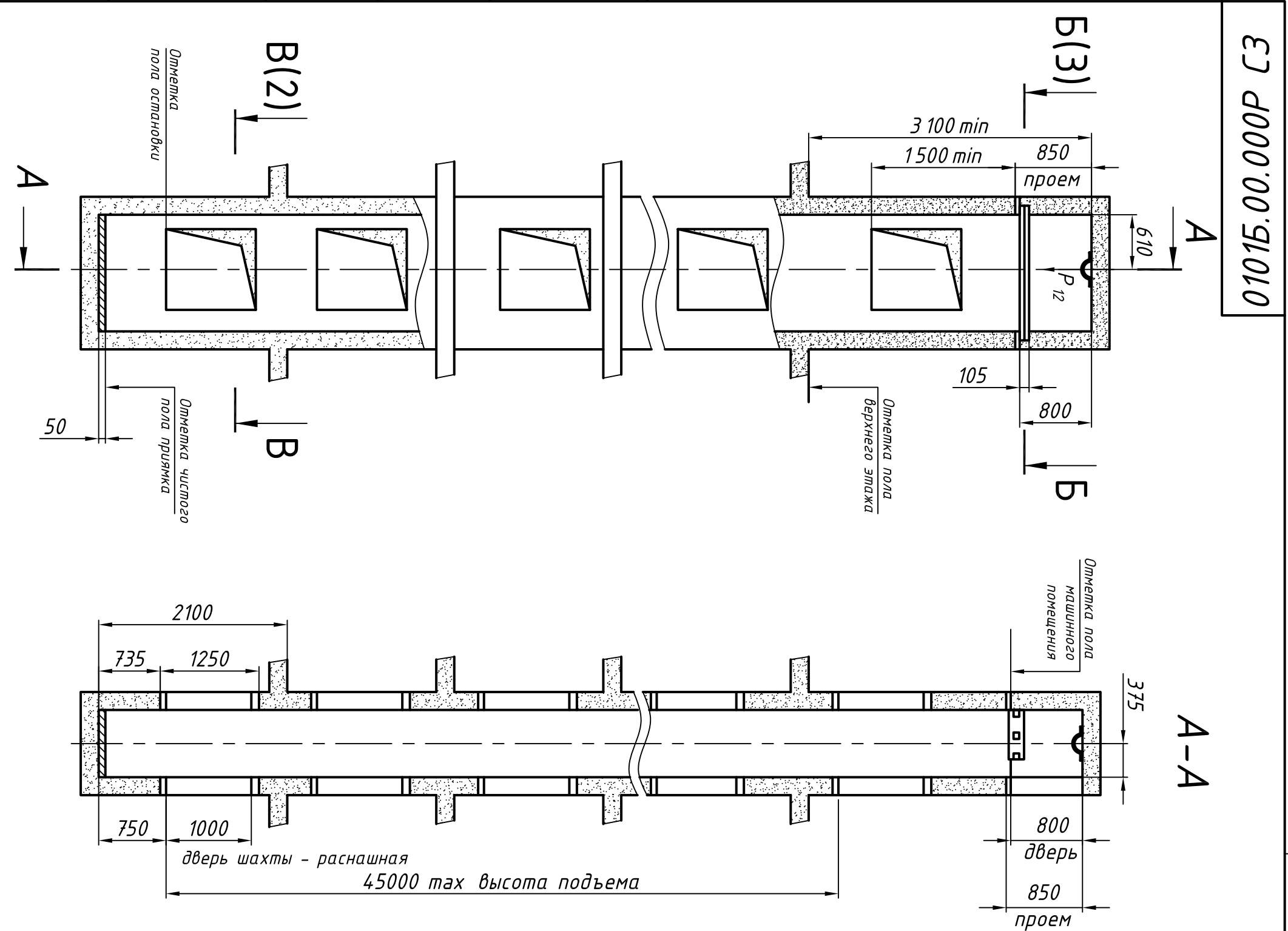


СЗ Д000.00.000Р 0101Б.00.000Р СЗ

Инв. N подл.	Подп. и дата	Взам. инв. N	Инв N дубл.	Подп. и дата



Обознач. нагрузка, Н	Величина нагрузка, Н	Схема действия сил	Примечание
P ₁	75		На опоры привода
P ₂	400		
P ₃	20		
P ₄	140		
P ₅	520		
P ₆	20		
P ₇	100		
P ₈	25		
P ₉	21		
P ₁₀ *	600		
P ₁₁	450		На пятку опор. каб. на площадке 100x100мм
P ₁₂	1050		На площадку 100x100мм на площадке 100x100мм

* Нагрузки, действующие одновременно и аварийно. Все нагрузки указаны с учетом коэффициента динамики

1. Общие технические требования на проектирование строительной части лифтовых установок изложены на листе АТ-6.01-001.
2. Шахту выполнять для сквозной кабины с дверными проемами на две противоположные стороны (как показано на чертеже) или для несквозной кабины с дверными проемами на одну сторону.
3. Ввод электроэнергии и контур заземления предусмотреть вне шахты вблизи машинного помещения на высоте 1800 мм, в свободном для обслуживания месте.
4. Стены шахты в местах крепления дверей должны быть рассчитаны на удары при закрытии створок. Общая масса створок 18 кг.
5. Детали крепления направляющих, дверей и машинного помещения задавать при монтаже.
6. Заливку чистого пола на 50 мм в прямые производить при монтаже, после установки направляющих.
7. На чертеже дана развертка этажа с высотой не более 2,6 м. При высоте этажа более 2,6 м предусмотреть дополнительные детали для крепления направляющих (обозначены пунктиром) с шагом не более 1,3 м, при этом разбивку закладных деталей по высоте выполнять по возможности равномерно.
8. При высоте этажа 3,9 м и более предусмотреть дополнительные отверстия под настилы, расположенные, как указано на чертеже пунктиром, с учетом того, чтобы расстояние между ними по высоте было не менее 1800 мм.
9. Допускается уменьшение высоты расположения всех или части дверных проемов шахты относительно уровня межэтажных перекрытий (размер 750мм) до 85мм. При уменьшении высоты расположения дверного проема нижней оставовки на соответствующую величину увеличивается прямая. При уменьшении высоты расположения дверного проема верхней оставовки допускается уменьшение на соответствующую величину высоты верхней оставовки.
10. В перекрытии над машинным помещением предусмотреть закладную деталь с петлей для монтажных крюков, используемых при подъеме оборудования.

Внимание! ОАО "КМЗ" вправе вносить изменения в данный чертеж без предварительного уведомления

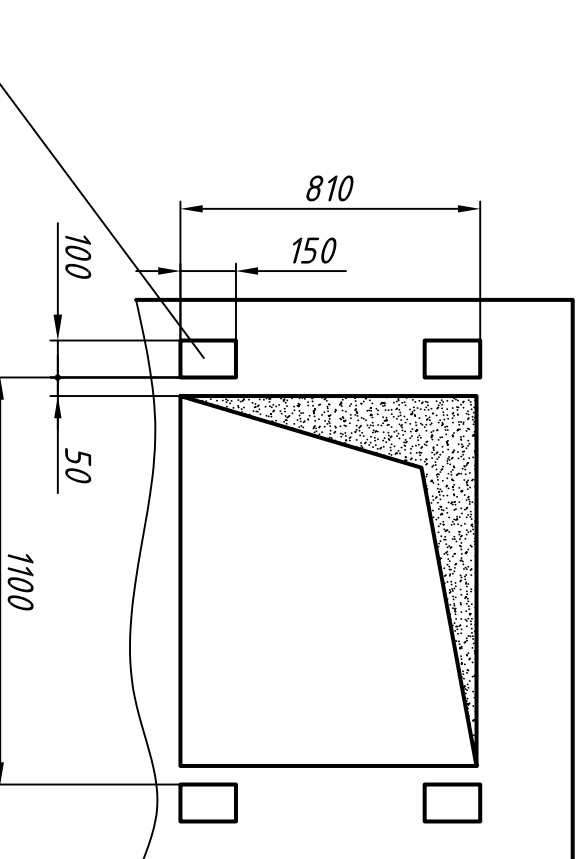
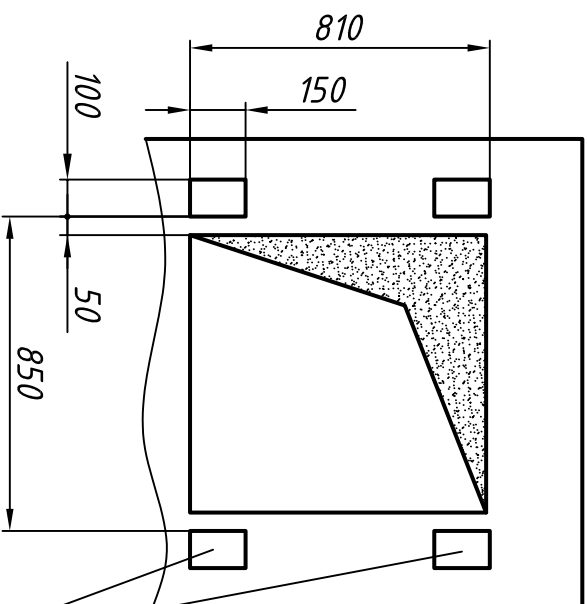
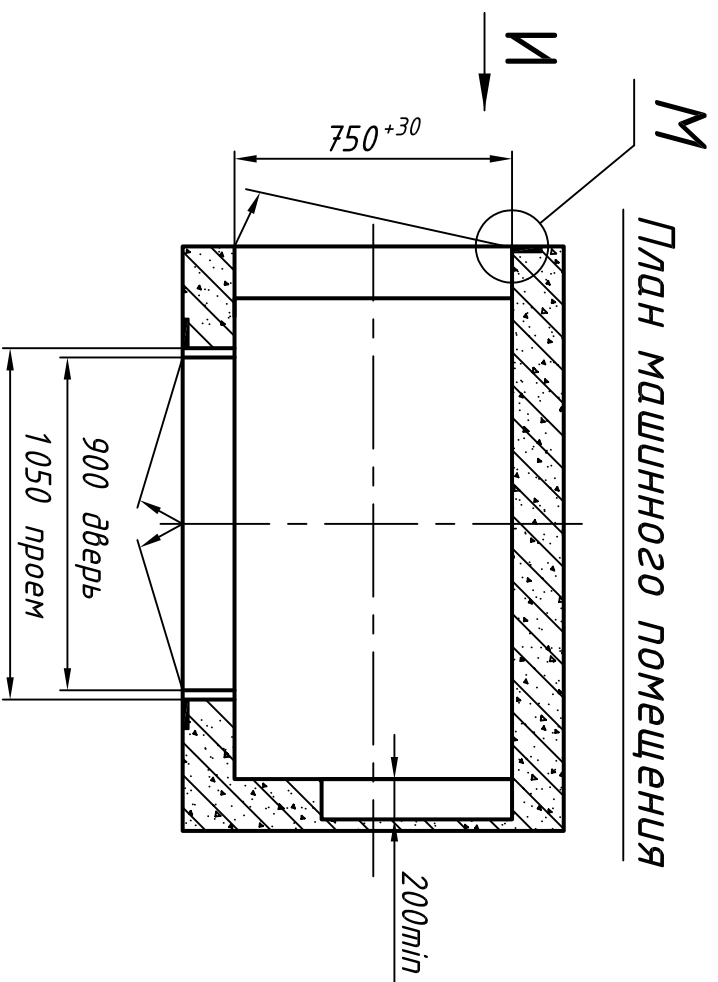
0101Б.00.000Р СЗ

Изм.	Лист	N докум.	Подп.	Дата
Разраб.				
Пров.				
Т.контр.				
Н.контр.				
Утв.	Иванов			

Лифт грузовой малый
общего назначения
Q=100кг, V=0,5м/с
Кабина 890x630x1000

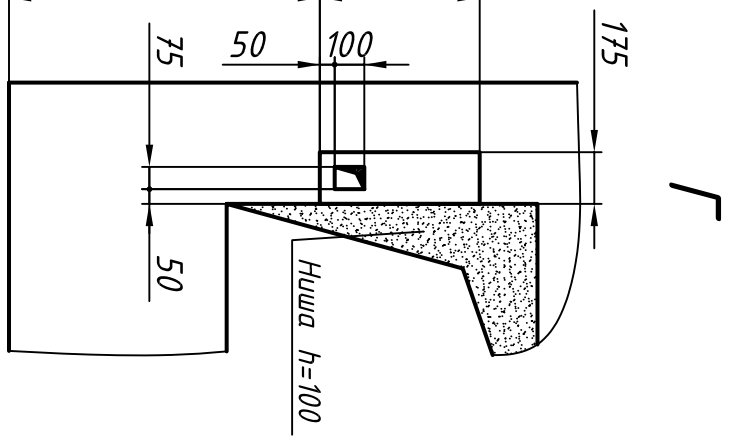
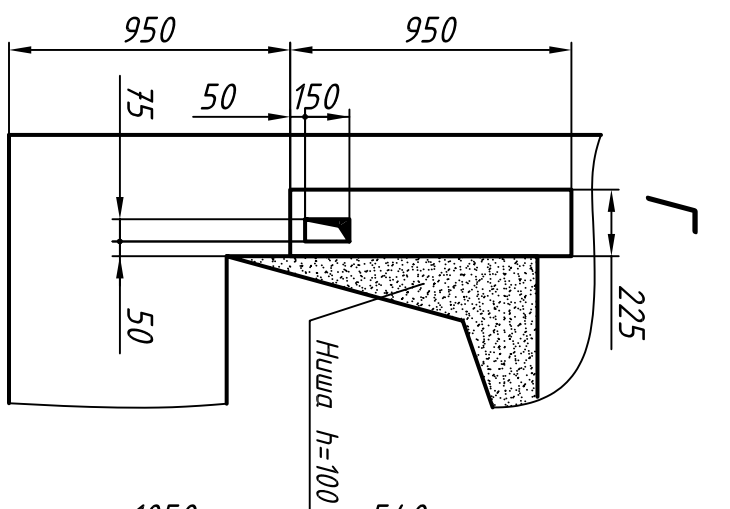
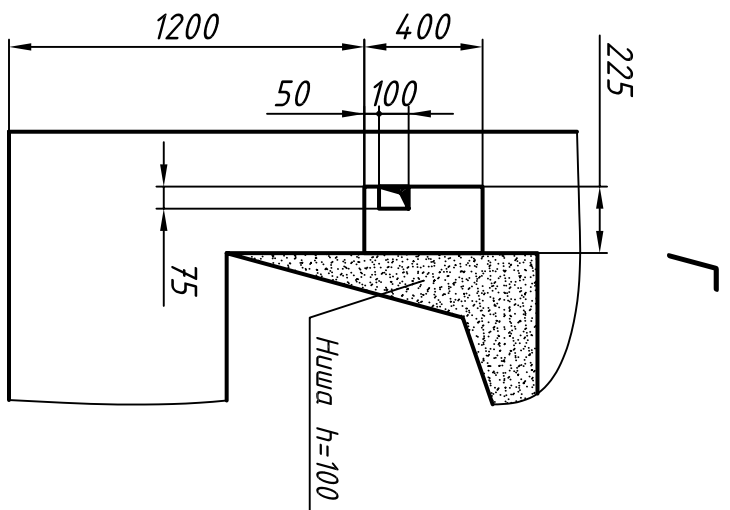
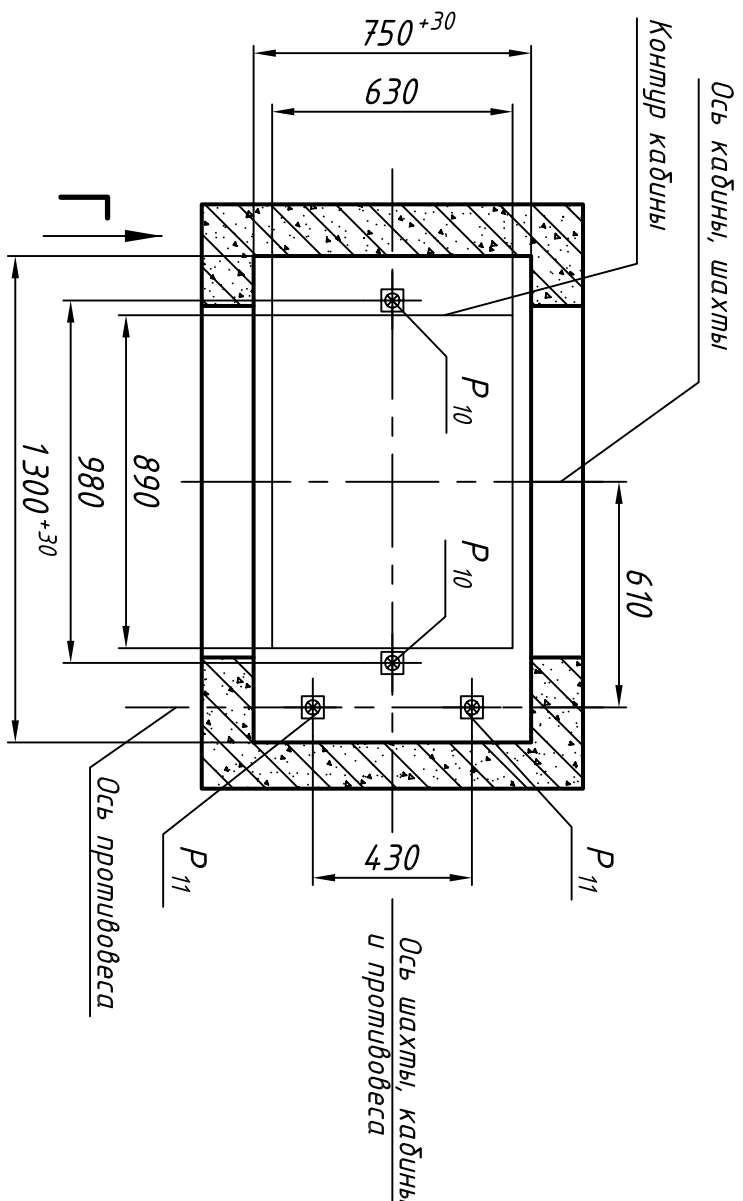
Машинное помещение верхнее;
шахта кирпичная

Лит.	Масса	Масштаб
Лист 1	Листов 3	—



К

В-В(1)



Кол.	Размеры, мм
остановок	У Ф
3...8	950 950
9...14	750 1200

Инв. N подл.	Подп. и дата	Взам. инв. N	Инв N дубл.	Подп. и дата

Изм.	Лист	N докум.	Подп.	Дата

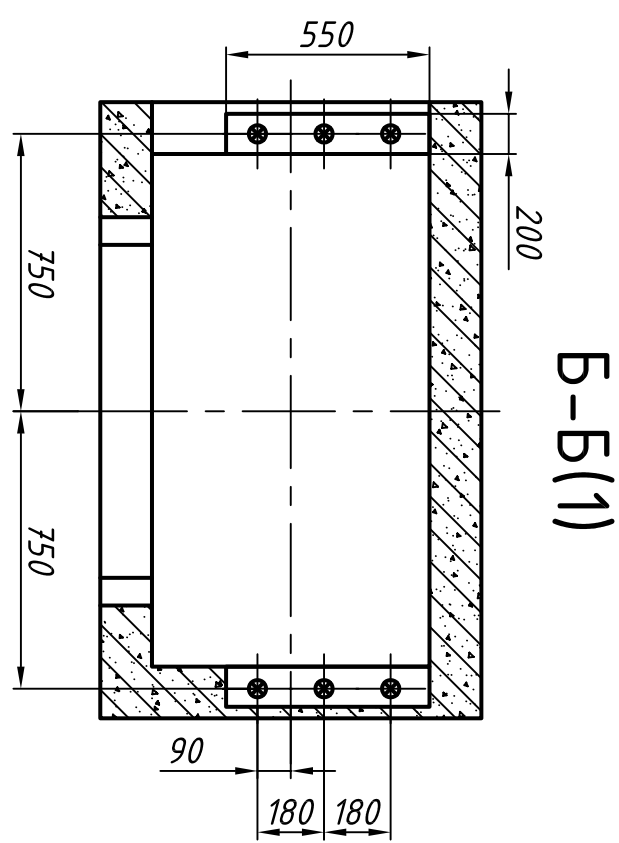
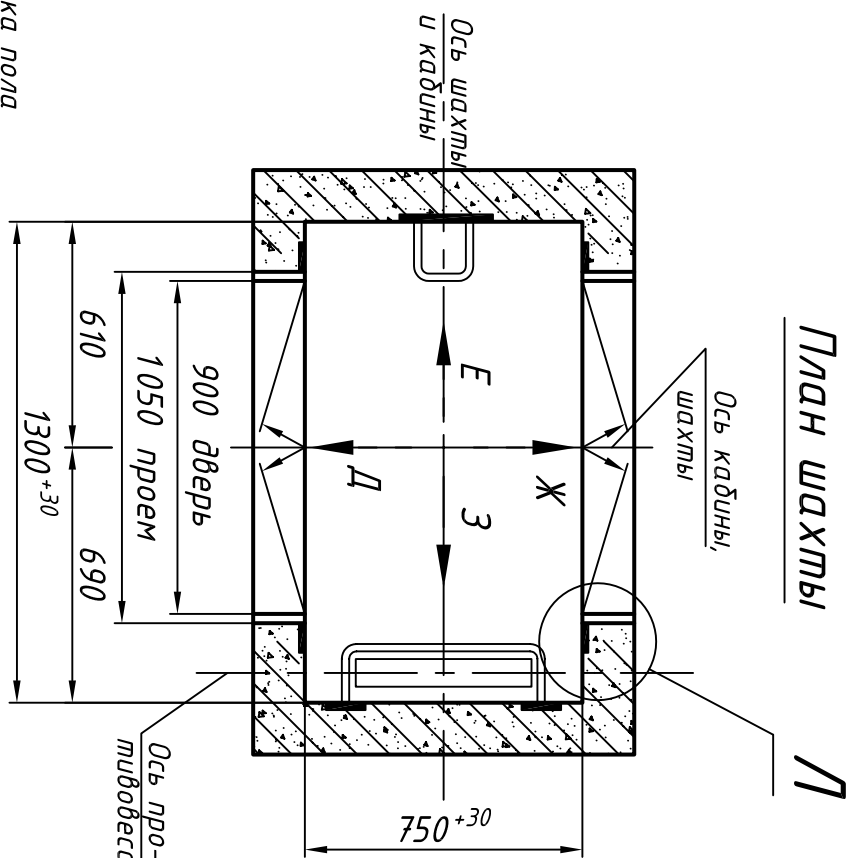
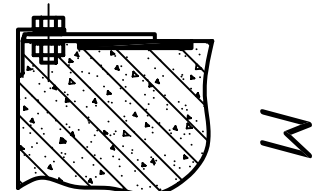
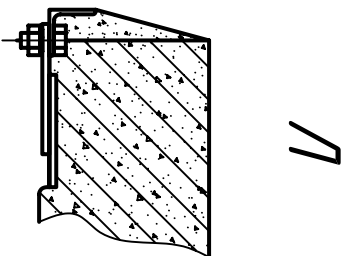
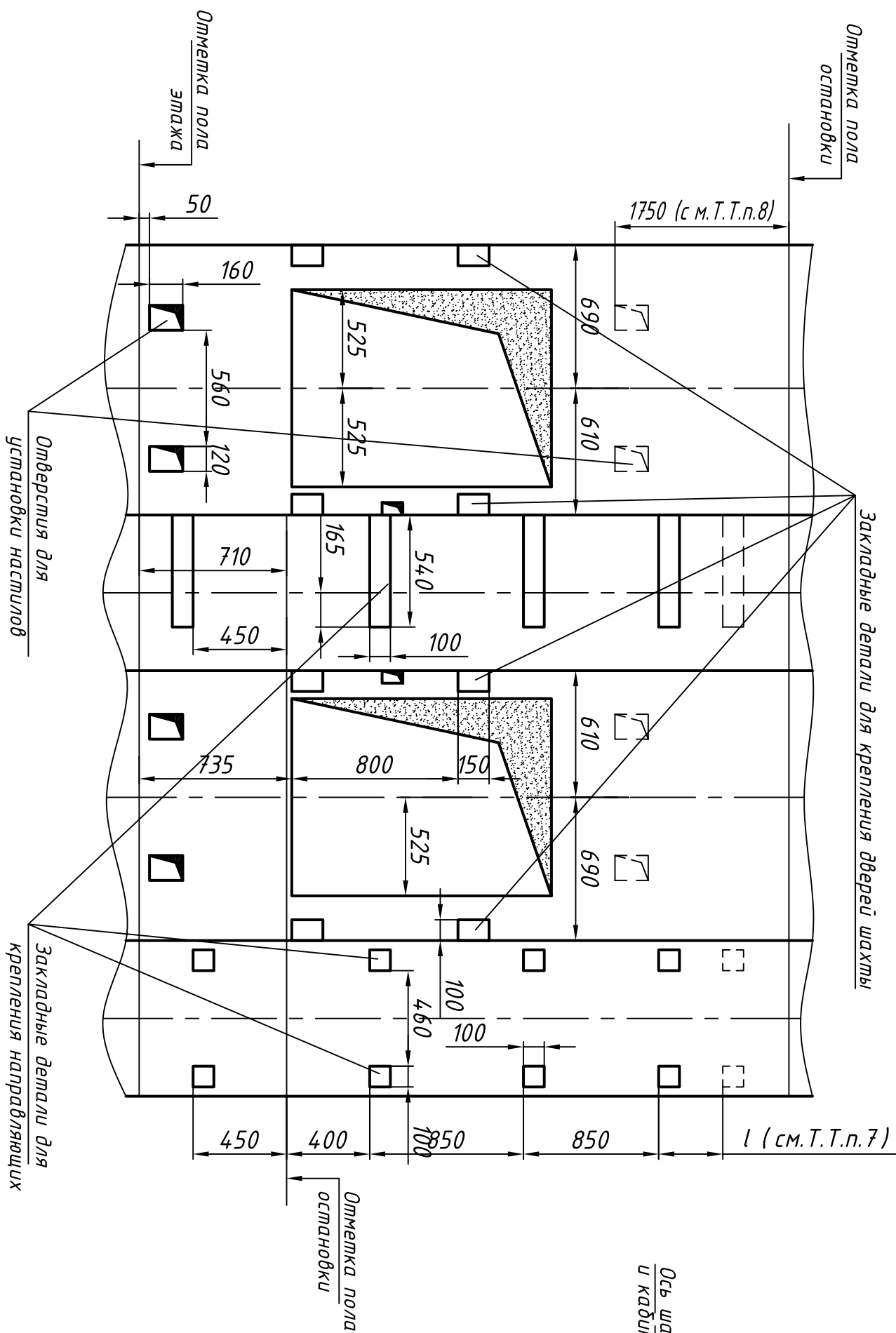
01015.00.000P СЗ

СЭ 0101Б.00.000Р СЗ

Развертка типового этажа шахты с закладными деталями

Д Е Ж З

План шахты Л



Инв. N подл.	Подп и дата	Взам. инв. N	Инв N дубл.	Подп. и дата

Изм	Лист	N докум.	Подп.	Дата

0101Б.00.000Р СЗ

Лист	3
------	---

Формат А3