

Э20000.00.00.К5720

Инв. N подл.	Подп. и дата	Взам. инв. N	Инв N дубл.	Подп. и дата	Справ. N°	Перв. прим.
--------------	--------------	--------------	-------------	--------------	-----------	-------------

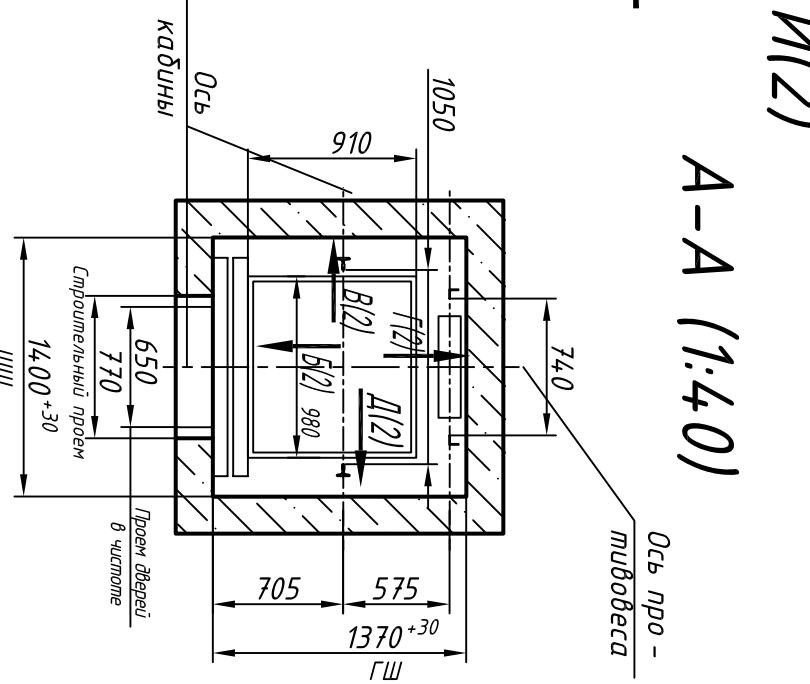
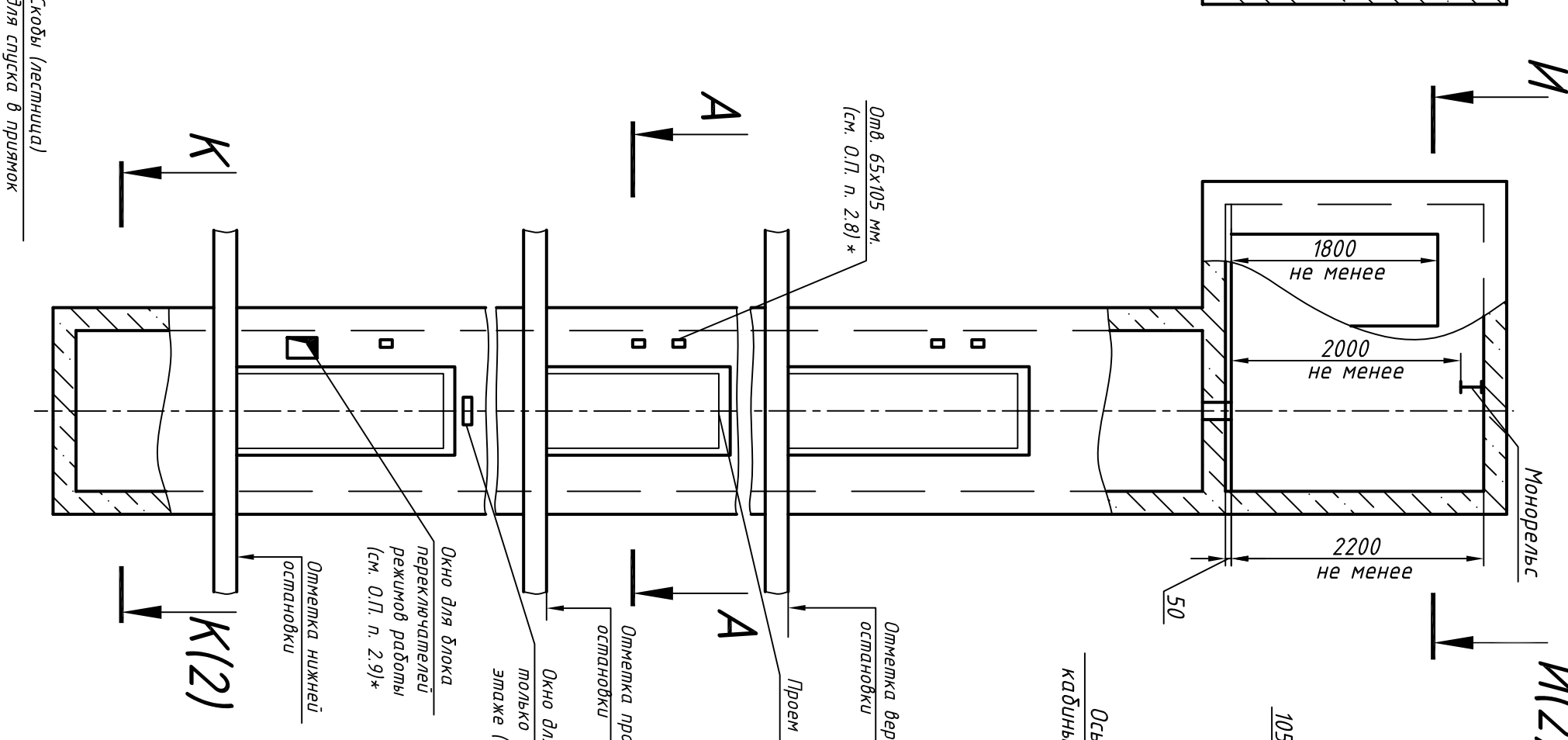
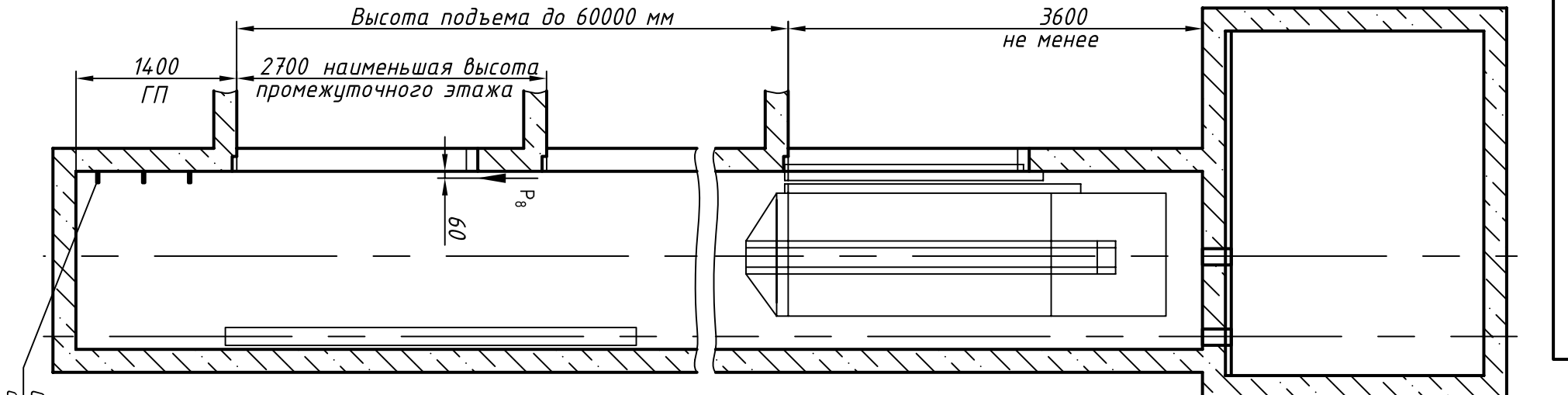


Таблица нагрузок на строительную часть от лифтовой установки

Обознач. нагруз.	Величина нагруз., Н	Схема действия сил	Примечание
P ₁	5300	[Diagram showing forces P ₁ , P ₂ , P ₃ , P ₄]	Постоянные нагрузки
P ₂	4900		
P ₃	5400		
P ₄	5900	На опоры привода, см. И-И(2)	Кратковременные нагрузки при посадке кабины на ловители
P ₁	9000		
P ₂	6000	На опоры направляющих на площадь 200x200 мм	Нагрузки, действующие разновременно и двусторонне
P ₃	11000		
P ₄	12000	На опоры направляющих на площадь 220x220 мм	Постоянные нагрузки
P ₁	1000		
P ₂	500	На опору направляющих на площадь 200x200 мм	Постоянные нагрузки при опирании направляющих, при высоте подъема 30 м и менее
P ₃	2000		
P ₄	28000	На опору направляющих на площадь 200x200 мм	Постоянные нагрузки при опирании направляющих, при высоте подъема 30 м и менее
P ₅	17000		
P ₆	800	На опору направляющих на площадь 220x220 мм	Постоянные нагрузки

Максимальные и минимальные габариты шахты	min	max
ШШ	1400	-
ГШ	1370	-
ГП	1200	-

1. Размеры без допусков – справочные.
 2. * Данный чертеж должен рассматриваться только совместно с разделом "Общие положения" настоящего альбома.

Выявленные ОАД "КМЗ" впрямую вносить изменения в данный чертеж без предварительного уведомления

0245К.00.00.000СЗ

Изм.	Лист	N докум.	Подп.	Дата
Разраб.				
Проб.				
Т.контр.				
Н.контр.				
Утв.		Иванов		

Лифт пассажирский
 Q=280 кг; V=1 м/с
 Кабина 980(924)х910(857)х2100
 Дверь 650х2000
 Здание на проектирование
 строительной части

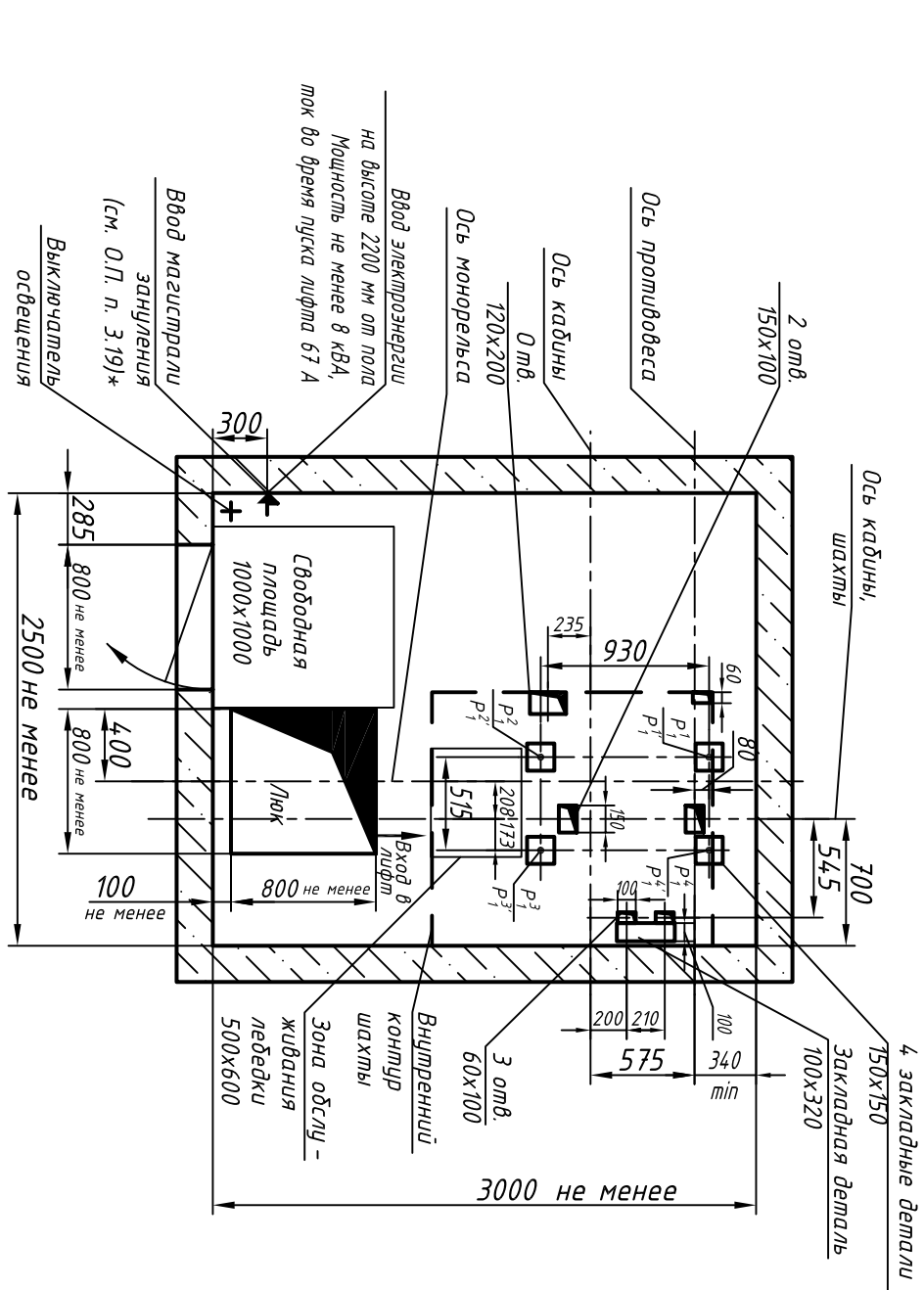
Лист 1 Листов 3

Противовес сзвд

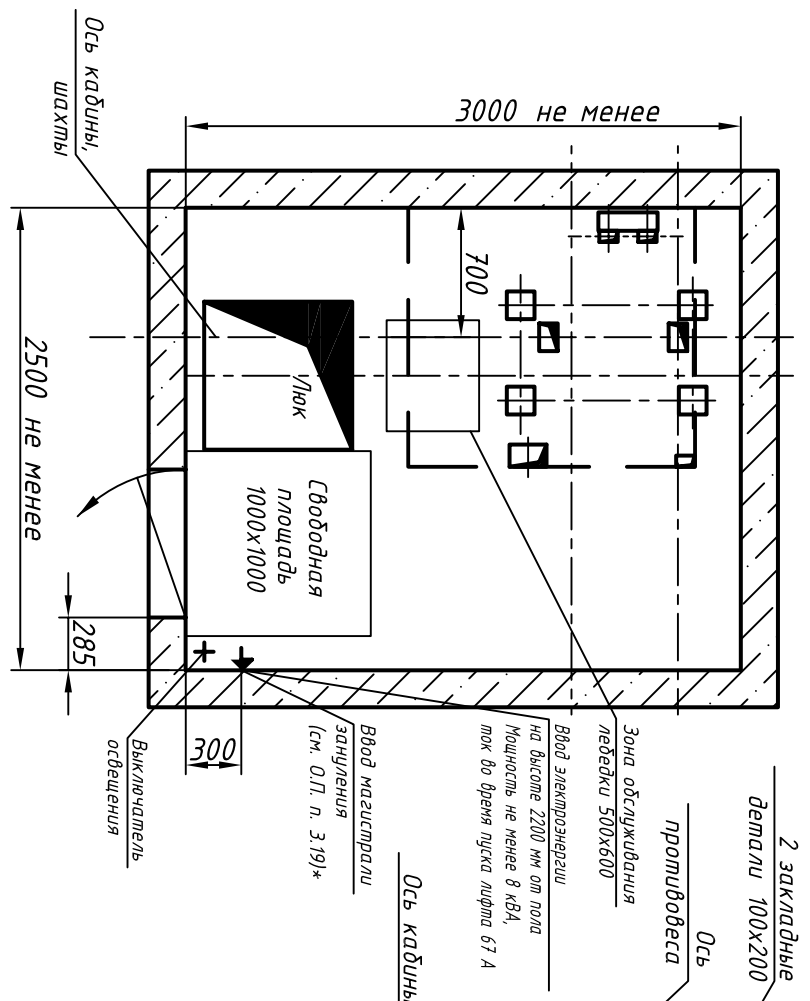
ОАО "КМЗ"

ЭЭ000.00.00.К5720

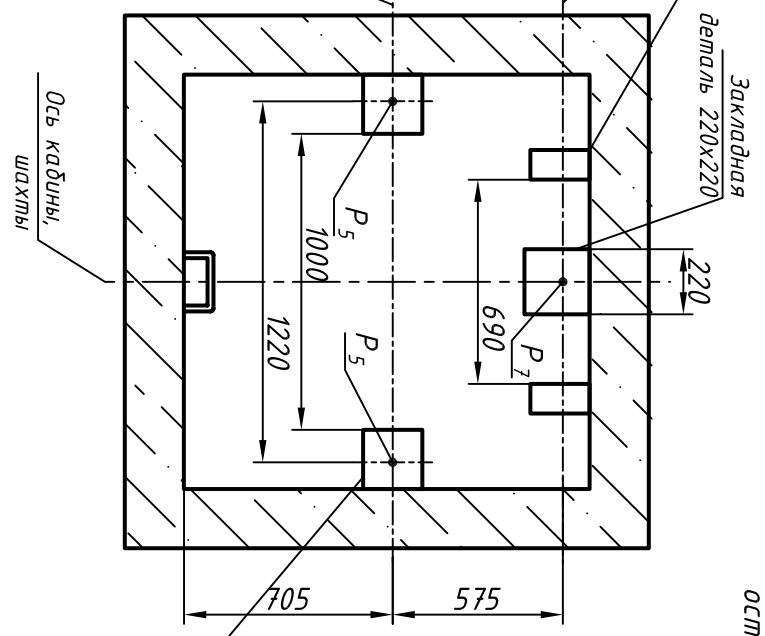
И-И (1) (1:40) Вариант 1



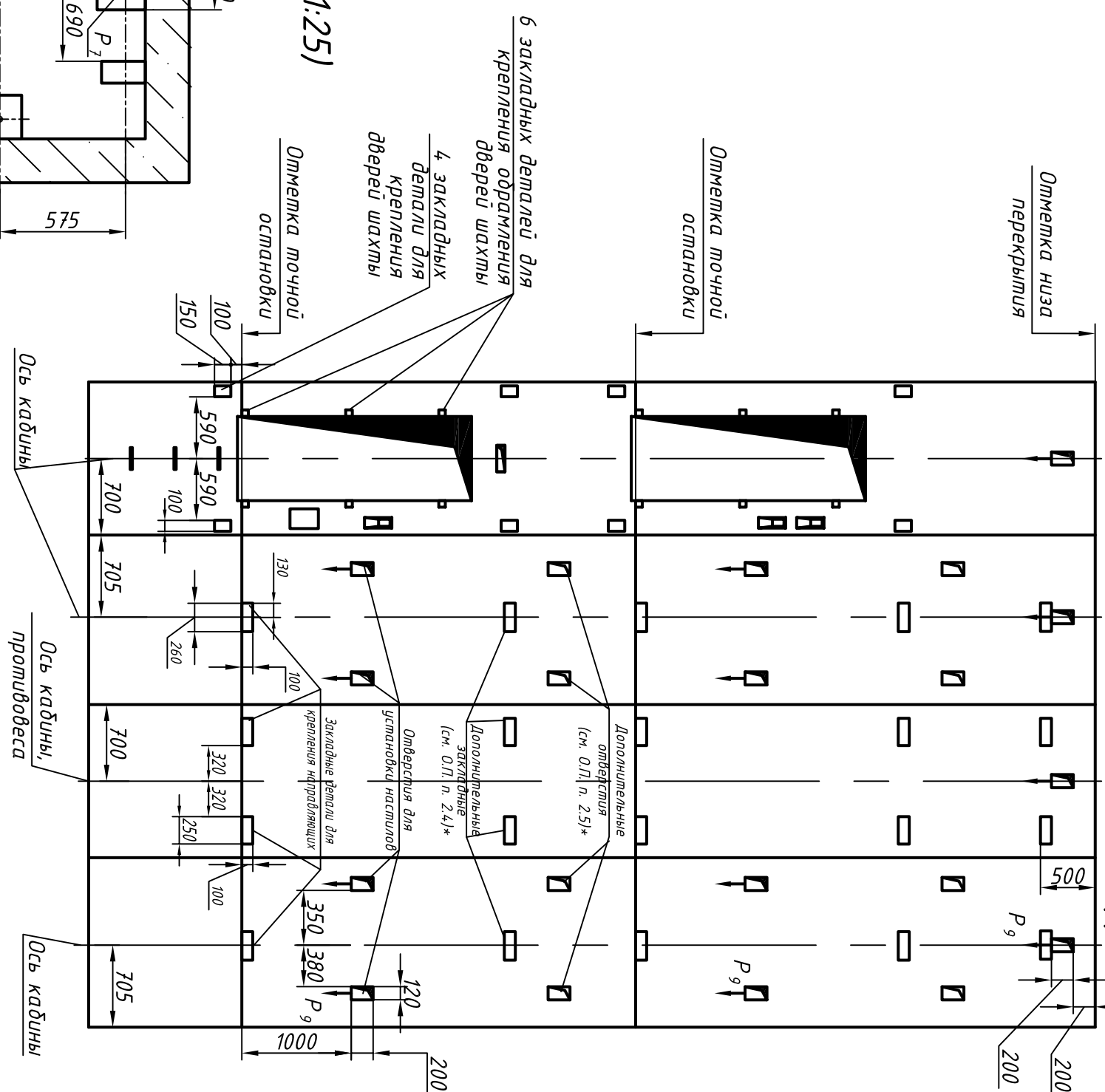
И-И (1) (1:40) Вариант 2 (оставшее см. вар. 1)



К-К (1) (1:25)



Развертка стен шахты
Б(1) В(1) Г(1) Д(1)



Инв. N подл.	Подп. и дата	Взам. инв. N	Инв N дубл.	Подп. и дата
--------------	--------------	--------------	-------------	--------------

Справ. N°	Перв. прим.
-----------	-------------

Изм.	Лист	N докум.	Подп.	Дата
------	------	----------	-------	------

0245К.00.00.000С3