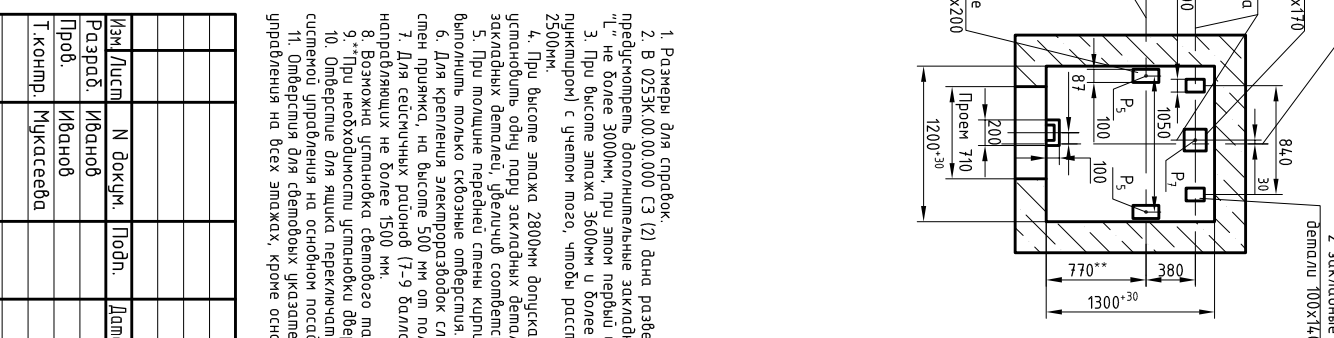
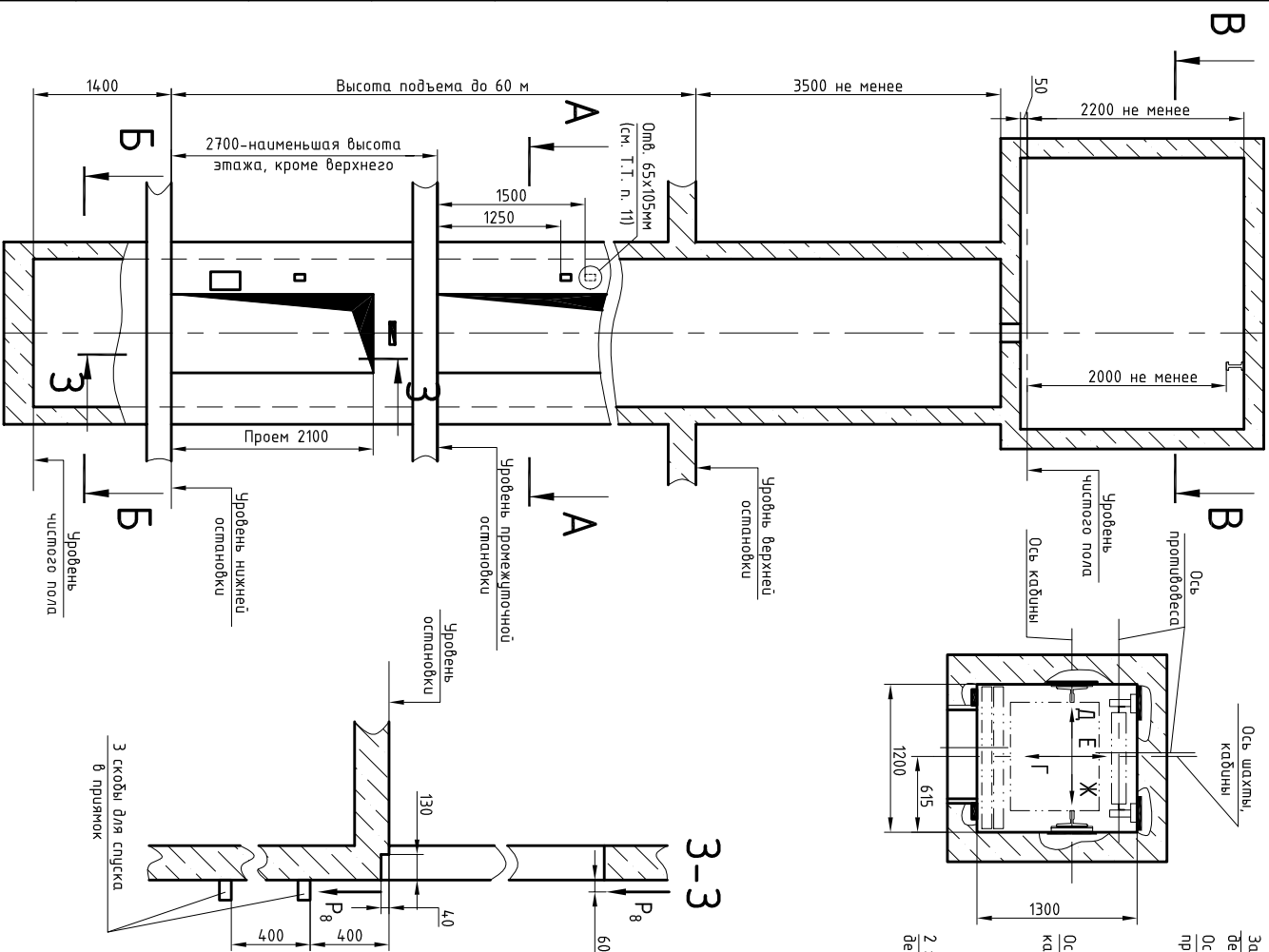


ЭЗ 000.00.00.КМЗ20



Б-В

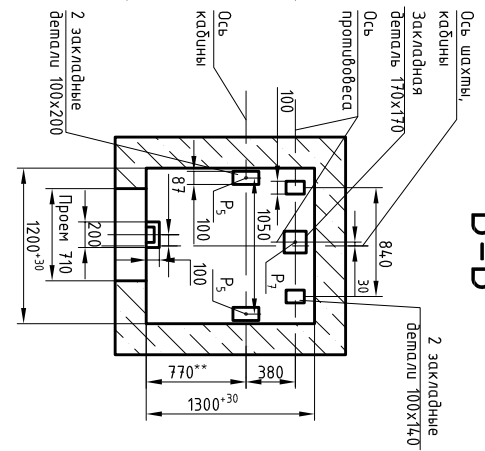


Таблица нагрузок на строительную часть от лифтовой установки

Обознач.	Величина нагрузки, Н	Схема действия сил	Примечание
P ₁	5300		На опоры приводов, см В-В(2)
P ₂	4900		
P ₃	5400		
P ₄	5900		
P ₁	9000		
P ₂	8000		
P ₃	1100		
P ₄	1200		
P ₂	1000		
P ₃	500		
P ₄	2000		Нагрузки, действующие на кабину на лобовые направляющие
P ₅	28000		
P ₁	30000		Нагрузки, действующие на кабину на лобовые направляющие
P ₈	800		
P ₁₀	5000 Н/м ²	На пол машинного помещения и крышку люка	Нагрузки при монтаже расчетные нагрузки

*1) Нагрузки, возникающая в случае опирания направляющих на пол приямка, при высоте подъема 10м и менее

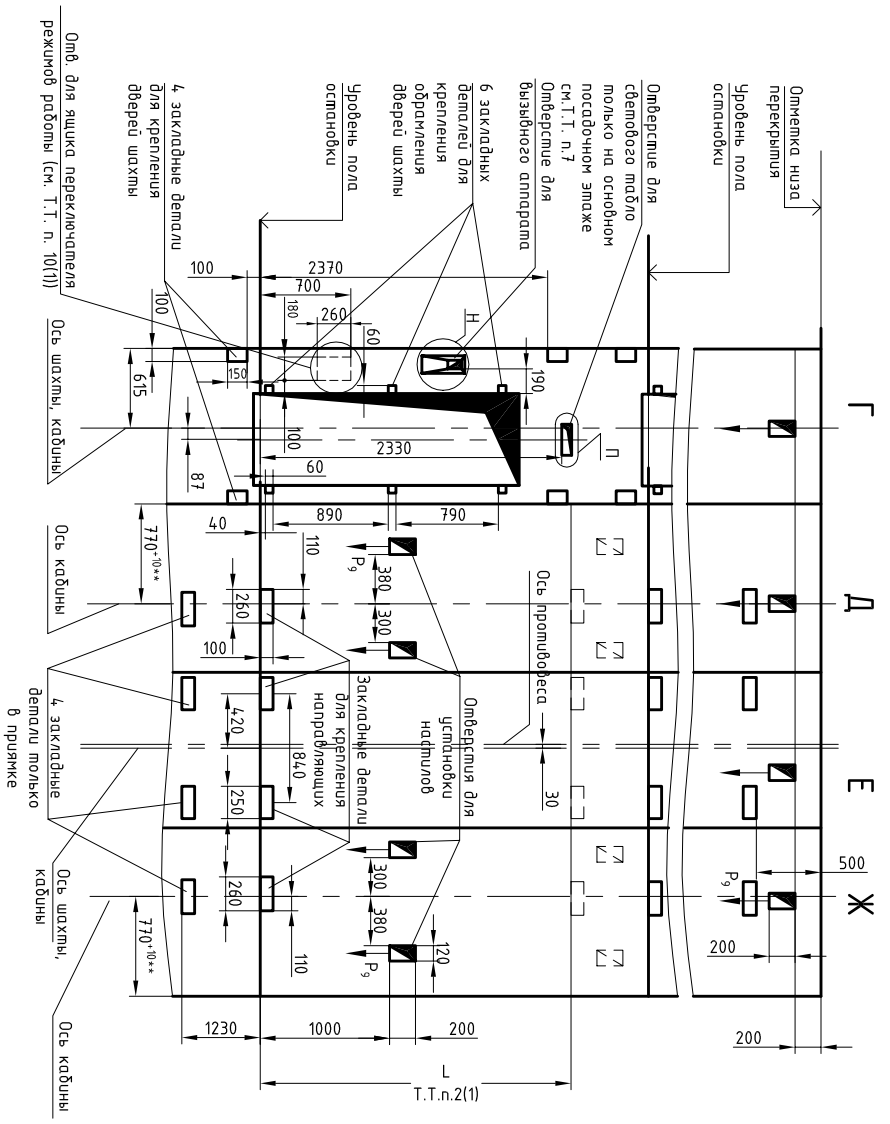
1. Размеры для справок.
2. В 0253К.00.00.000 ЭЗ (2) дна развешка этажа высотой не более 3000мм. При высоте этажа более 3000мм предусматривать дополнительные закладные детали для крепления направляющих (обозначены пунктиром) с шагом "L", не более 3000мм, при этом первый шаг закладных деталей каждого этажа должен быть 1500мм.
3. При высоте этажа 3600мм и более предусматривать дополнительные отверстия под настели (обозначены пунктиром) с учетом того, чтобы расстояние между отверстиями по высоте было бы не менее 1800мм и не более 2500мм.
4. При высоте этажа 2800мм допускается вместо двух пар закладных деталей для крепления дверей шахты установить одну пару закладных деталей, сохраняя при этом шаг 100 мм от отливки пола остальной части шахты закладных деталей, удобный соответствующим образом размер 150 мм.
5. При толщине передней стены кирпичной шахты - 250 мм и менее для установки вывешивающих аппаратов вывешивать только сквозные отверстия.
6. Для крепления электропроводов следует установить 9 закладных деталей размером 70x70 мм по периметру стен приямка, на высоте 500 мм от пола приямка и с шагом 950 мм.
7. Для сетчатых решеток (7-9 баллоб по шкdle Рихтер) шаг закладных деталей по шахте для крепления направляющих не более 1500 мм.
8. Возможна установка светового табло на каждом этаже.
- 9.**При необходимости установки дверей шахты с огнезащитными EI-60 обеспечить размер 785, *8 мм.
10. Отверстие для ящика переключателей режисурной работы выполнять только для лифтов с административной системой управления на основном последнем этаже.
11. Отверстия для световых указателей выполнять только для лифтов с административной системой управления на всех этажах, кроме основной последнюю.

Инв. N подл.	Подп и дата	Взам. инв. N	Инв N дубл.	Подп. и дата
--------------	-------------	--------------	-------------	--------------

0253К.00.00.000 ЭЗ			
Изм/Лист	N док.м.	Подп.	Дата
Разработ.	Иванов		
Проб.	Иванов		
Т.компр.	Мукасева		
Н.компр.	Нещцова		
Чиб.	Слуцин		
Лифт пассажирский Q=240кг, V=0,7м/с Кабина 880x120x2100. Дверь телескопическая 650x2000. Задание на проект. строительной части		Лист	Листов
Противодесанти		1	3
0253К.00.00.000 ЭЗ		ОАО "КМЗ"	

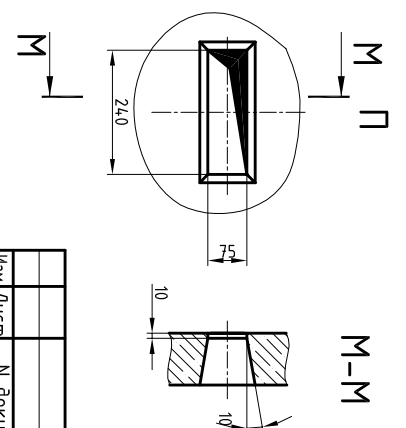
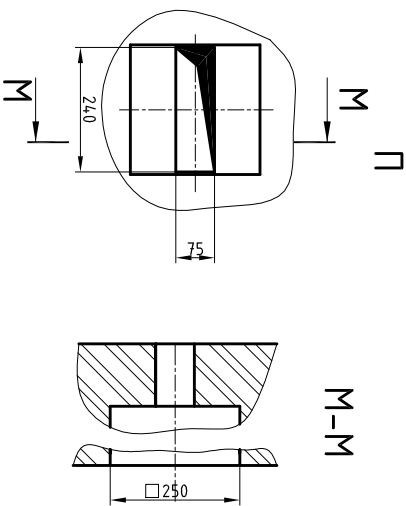
ЭЗ 000.00.00.КЕ520

Развертка шипового этажа шахты Т.Т. п.2 (1)

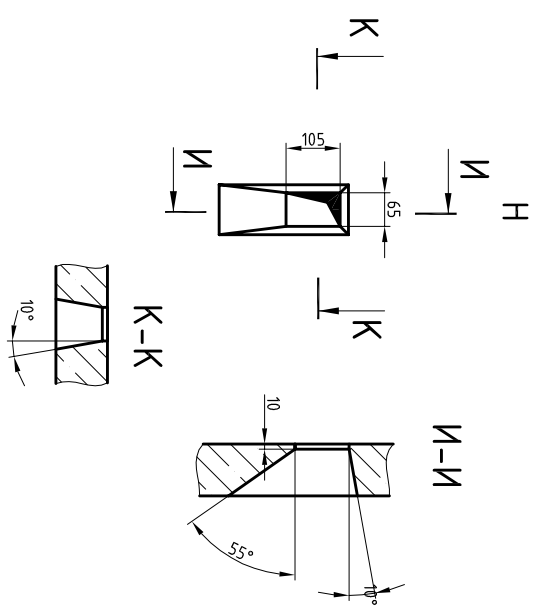


Для кирпичной шахты

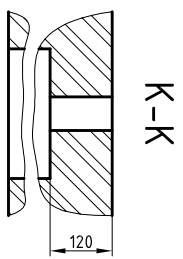
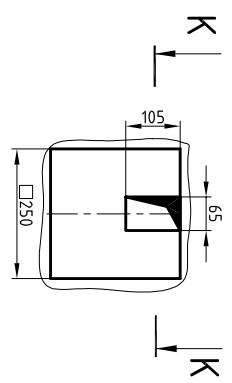
Для железобетонной шахты



Для железобетонной шахты



Для кирпичной шахты

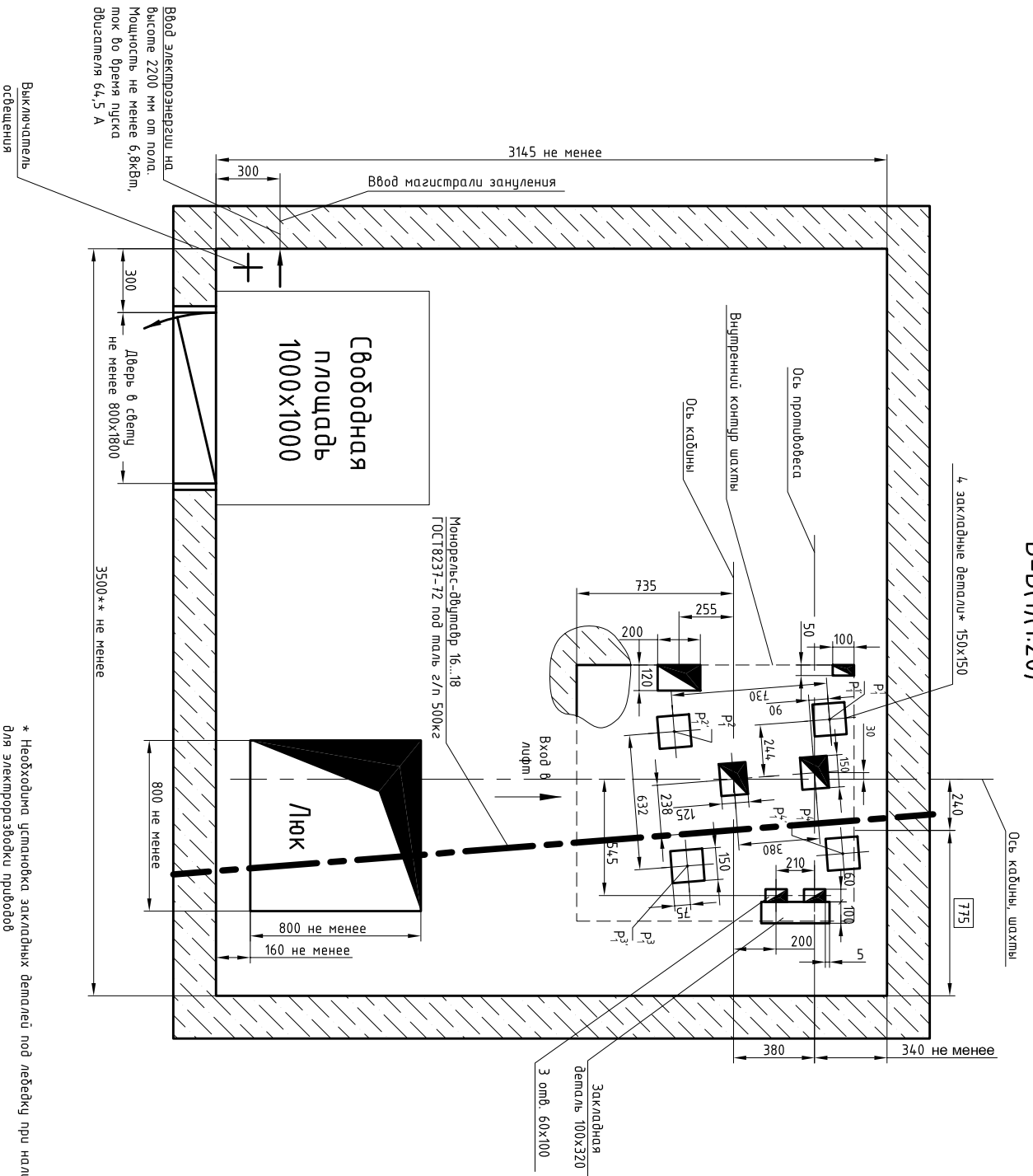


Инв. N подл.	Подп. и дата	Взам. инв. N	Инв. N дубл.	Подп. и дата

Изм.	Лист	N	Всего	Подп.	Дата	025ЭК.00.00.000 ЭЗ	Лист
							2

ЭЗ 000.00.00.ЖЕ520

В-В(1)(1:20)



Инв. N подл.	Подп и дата	Взам. инв. N	Инв N дудл.	Подп. и дата

Изм	Лист	N докум	Подп.	Дата

025ЭК.00.00.000 ЭЗ

Лист 3