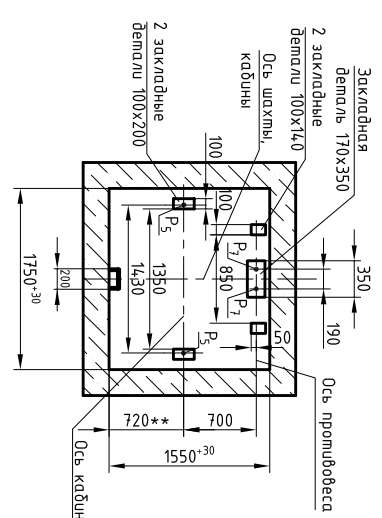
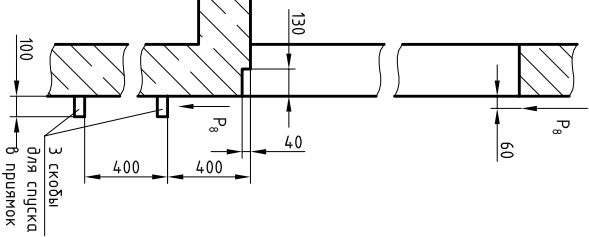
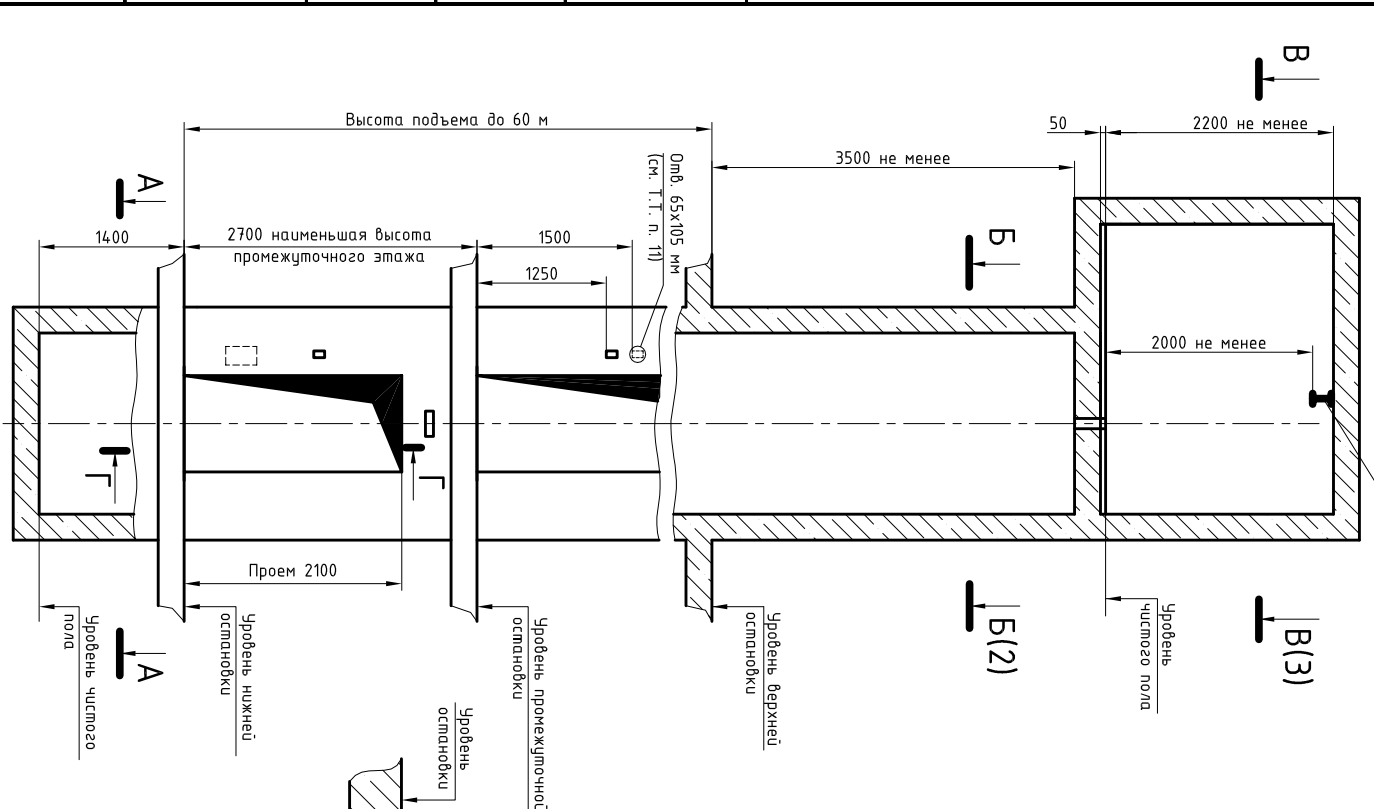


ЭЗ 000.00.00.К1070

Монорельс I № 16...18

A-A

Инв. № подл.	Подп. и дата	Взам. инв. №	Инв. № дубл.	Подп. и дата



Обозначение нагрузки, Н	Величина нагрузки, Н	Схема действия сил	Примечание		
P ₁	5300		Кратковременные нагрузки при посадке кабины на лобовые		
P ₂	4900				
P ₃	5400				
P ₄	5900				
P ₁	9000				
P ₂	8000				
P ₃	1100				
P ₄	1200				
P ₅	28000				Нагрузки, действующие одновременно и одновременно и двусторонне
P ₇	30000				
P ₈	800		Постоянные нагрузки		

Расчетная временная нагрузка на пол машинного помещения и крышку люка - 5000 Н/м²

**Нагрузка, возникающая при опирании направляющих, при высоте подъема 30 м и менее

P ₉	ГОСТ 24258-88	Нагрузка при качке
----------------	---------------	--------------------

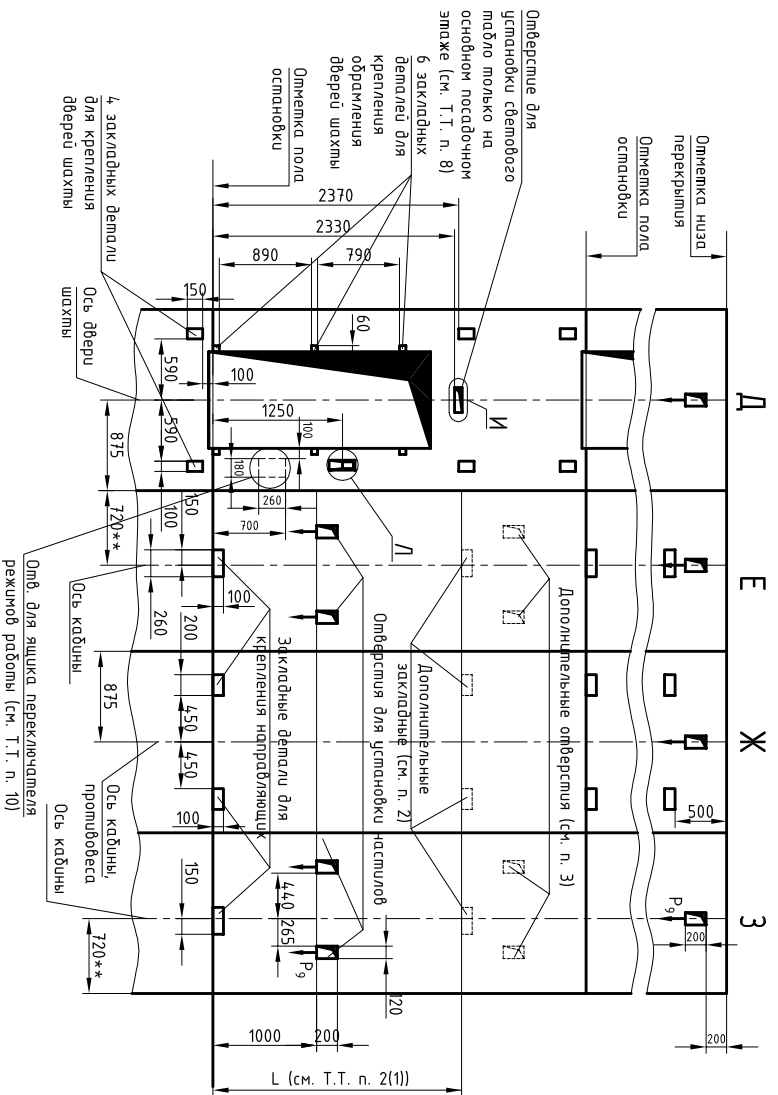
1. Размеры для справок.
2. В 04.01К.00.00.000 ЭЗ (2) дана развертка этажа, с высотой не более 3000 мм. При высоте этажа более 3000 мм предусмотреть дополнительные закладные детали для крепления направляющих (обозначены пунктиром) с шагом L не более 3000 мм.
3. При высоте этажа 3600 мм и более предусмотреть дополнительные опоры под настели (обозначены пунктиром) с учетом того, чтобы расстояние между опорами было не менее 1800 мм и не более 2500 мм.
4. При высоте этажа 2800 мм допускается вместо двух пар закладных деталей для крепления дверей шахты установить одну пару закладных деталей, сохраняя привязку 100 мм от отметки пола остановой до верха закладных деталей, диаметр соответственно размер 150 мм.
5. При толщине передней стены кабинальной шахты 250 мм и менее, для установки выключных аппаратов выполнить полку сквозные отверстия.
6. Для крепления электроразводок следует установить 9 закладных деталей размером 70x70 мм по периметру стен приямка, на высоте 500 мм от пола приямка и с шагом 950 мм.
7. Для сейсмичных районов 7-9 баллов по шкале Рихтера шаг закладных деталей по шахте для крепления направляющих не более 1500 мм.
8. Возможно установка стенового мабло на каждом этаже.
9. **При необходимости установка дверей шахты с огнестойкостью EI-60 обеспечить размер 735 ±10 мм.
10. Отверстие для ящика переключателей режимо работы выполнять только для лифтов с односторонней системой управления на основном посадочном этаже.
11. Отверстия для световых указателей выполнять только для лифтов с односторонней системой управления на всех этажах, кроме основного посадочного.

Изм./Лист		№ док-м.	Подп.	Дата
Разработ.		Магалева		
Проб.		Иванов		
Т.компр.				
Н.компр.				
Изм.				

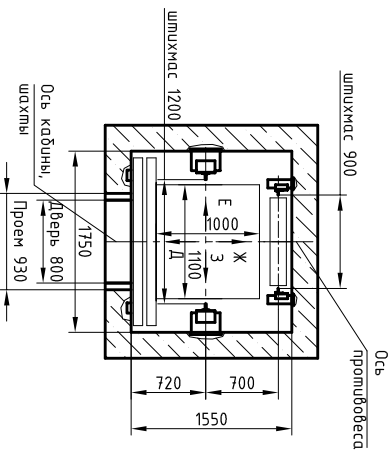
Лифт пассажирский		04.01К.00.00.000 ЭЗ	
Q=400 кг; V=1,0 м/с			
Кабина 1100x1000x2100 дверь 800x2000			
Задание на проектирование			
строительной части			
Лист	Масса	Лист	Масштаб
1		3	1:50

Противобес сзду

040"КМЗ"

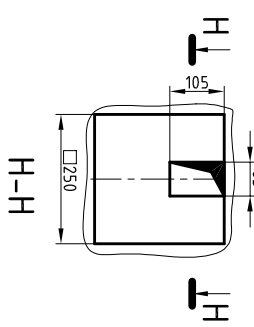


Б-Б(1)



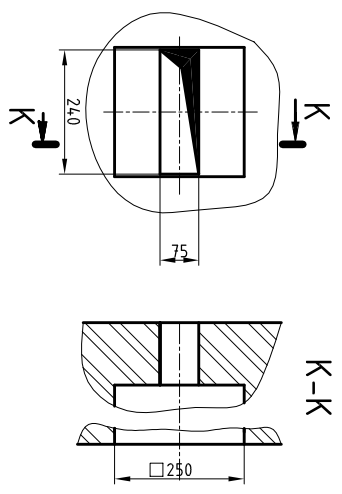
Для кирпичной шахты

М(1:10)



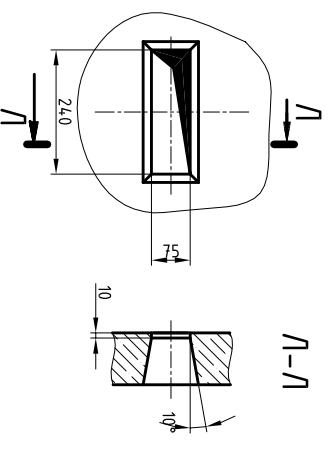
Для кирпичной шахты

И(1:10)



Для железобетонной шахты

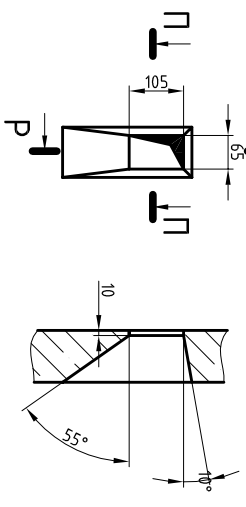
И(1:10)



Для железобетонной шахты

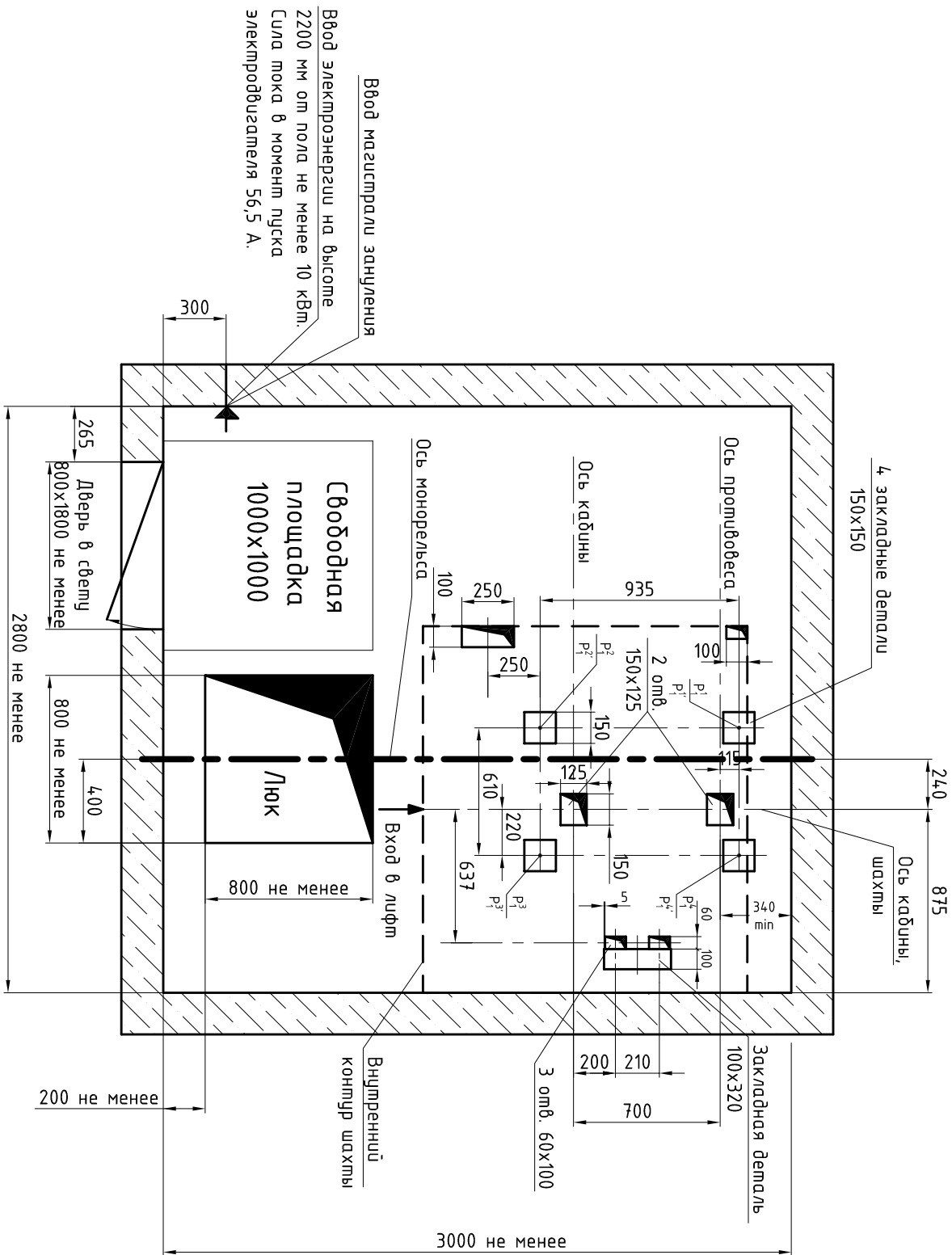
Р М(1:10)

Р-Р



Инв. № подл.	Подп. и дата	Взам. инв. №	Инв. № дубл.	Подп. и дата

Изм	Лист	№ докум	Подп.	Дата	0401К.00.00.000 ЭЗ	Лист 2



Инв. № подл.	Подп. и дата	Взам. инв. №	Инв. № дубл.	Подп. и дата

Изм.	Лист	№ док.	Подп.	Дата

0401К.00.00.000 СЗ