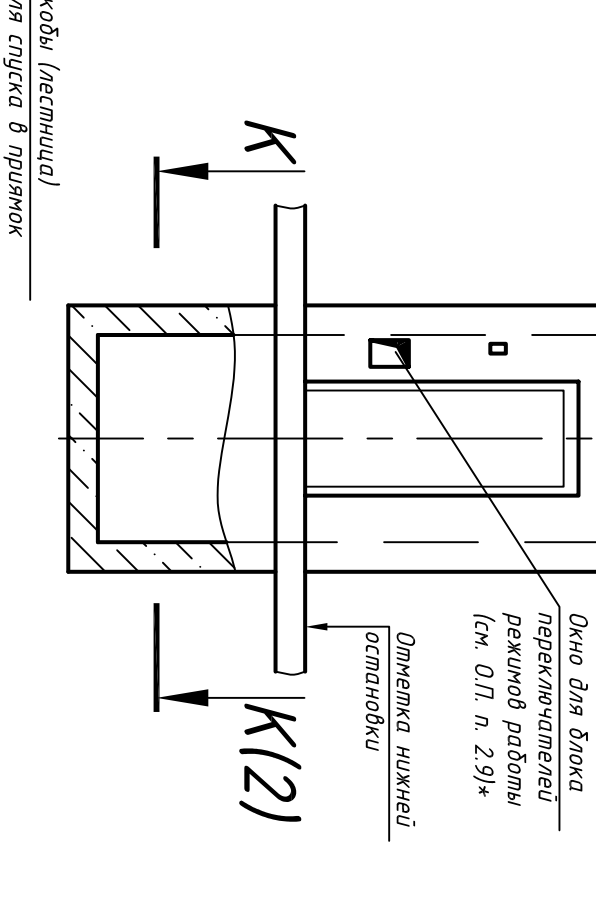
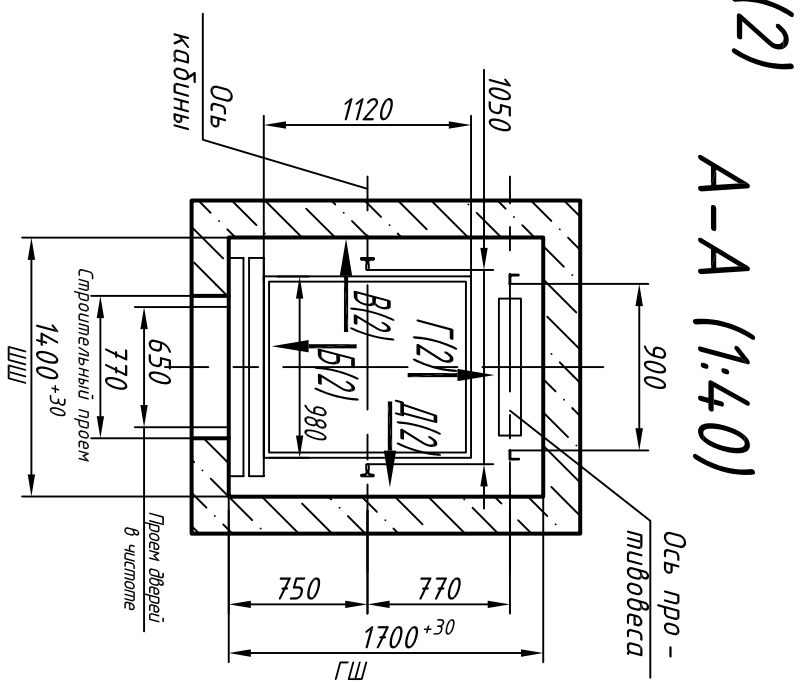
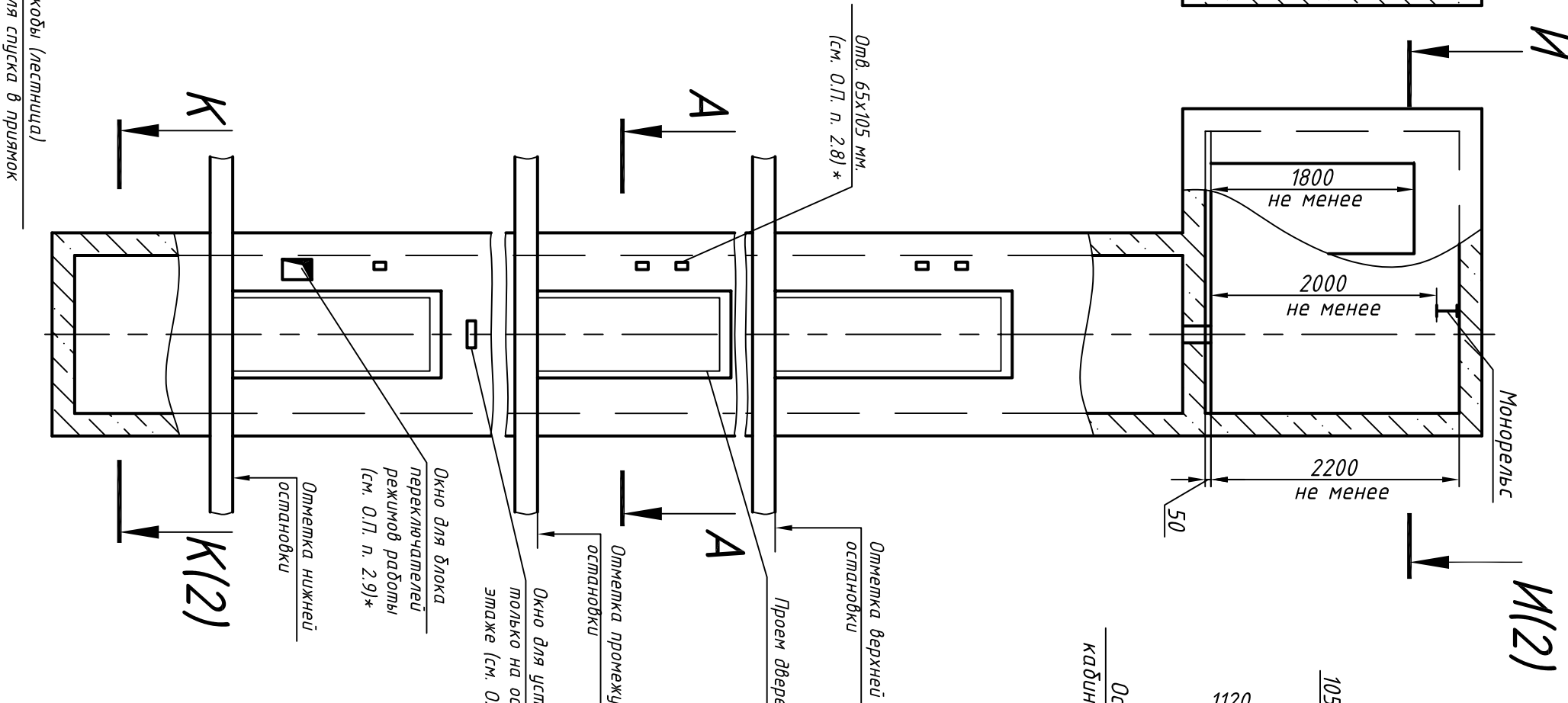
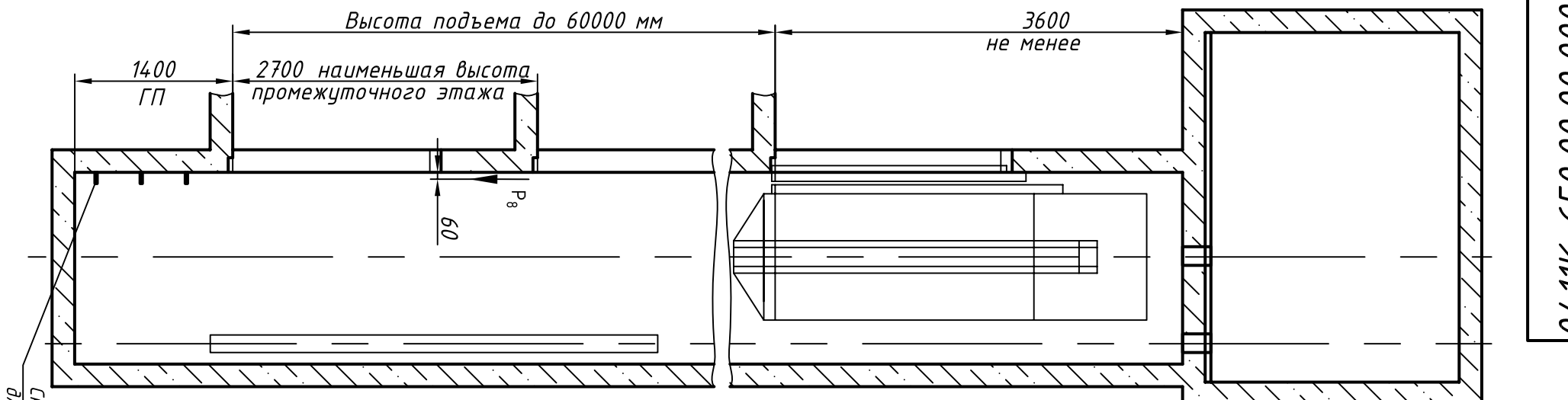


СЭ000.00.00.00.000СЗ
0411К-650.00.000СЗ

Справ. №	Перв. прим.
----------	-------------

Инв. N подл.	Подп. и дата	Взам. инв. N	Инв N дубл.	Подп. и дата
--------------	--------------	--------------	-------------	--------------



Максимальные и минимальные габариты шахты	min	max
ШШ	1400	1600
ГШ	1650	1750
ГП	1200	-

1. Размеры без допусков – справочные.
2. * Данный чертеж должен рассматриваться только совместно с разделом "Общие положения" настоящего альбома.

Выявленные ОАО "КМЗ" в процессе внесения изменений в данный чертеж без предварительного уведомления

Обознач. нагруз.	Величина нагрузки, Н	Схема действия сил	Примечание
P ₁	5300		Кратковременные нагрузки при посадке кабины на лобовые
P ₂	4900		
P ₃	5400		
P ₄	5900		
P ₁	9000		
P ₂	6000		
P ₃	11000		
P ₄	12000		
P ₂	1000		
P ₃	500		
P ₄	2000	На опоры направляющих на площадь 200x200 мм	Нагрузки, действующие разновременно и двирочно
P ₅ **	28000	На опоры направляющих на площадь 220x220 мм	
P ₇	17000	На диффер противовеса на площадь 220x220 мм	Постоянные нагрузки
P ₈	800	На детали крепления дверей кабины в плоскости стены	

Расчетная временная нагрузка на пол машинного помещения и крышку люка – 5000 Н/м²

**Нагрузка, возникающая при опирании направляющих, при высоте подъема 30 м и менее

Р₉ ГОСТ 24258-88 Нагрузка при монтаже

Изм.	Лист	N докум.	Подп.	Дата
Разраб.				
Проб.				
Т.контр.				
Н.контр.				
Утв.		Иванов		

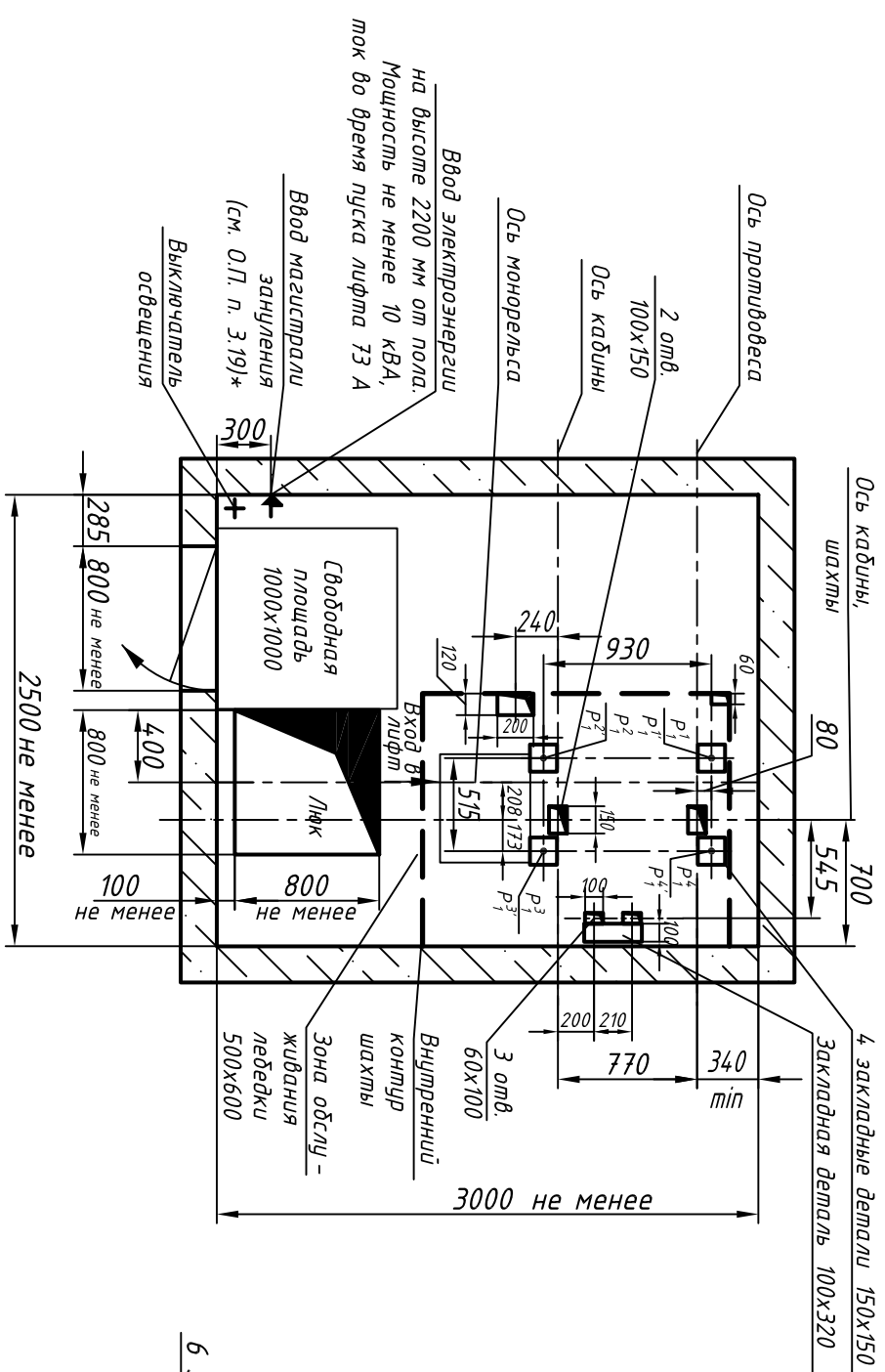
Лифт пассажирский		Лит.	Масса	Масштаб
Q=400 кг; V=1 м/с				
Кабина 980(924)х1120(1064)х2100				1:50
Дверь 650х2000				
Задание на проектирование строительной части		Лист 1	Листов 2	

Противовес сзвди

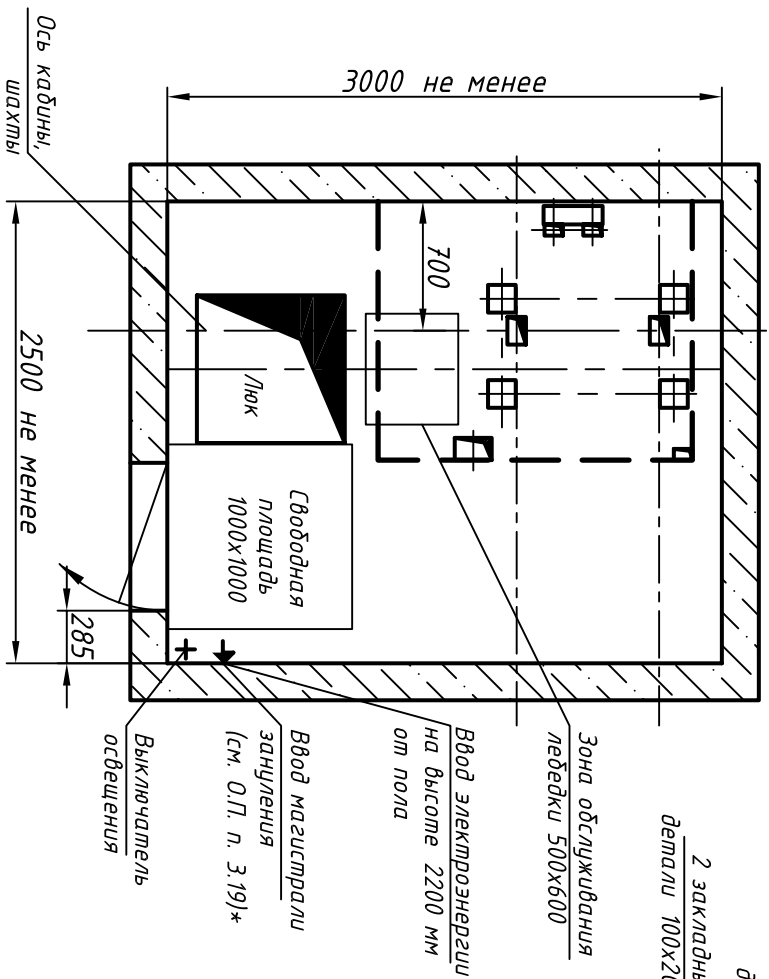
ОАО "КМЗ"

ЕГ0000.00.00.059-К1170

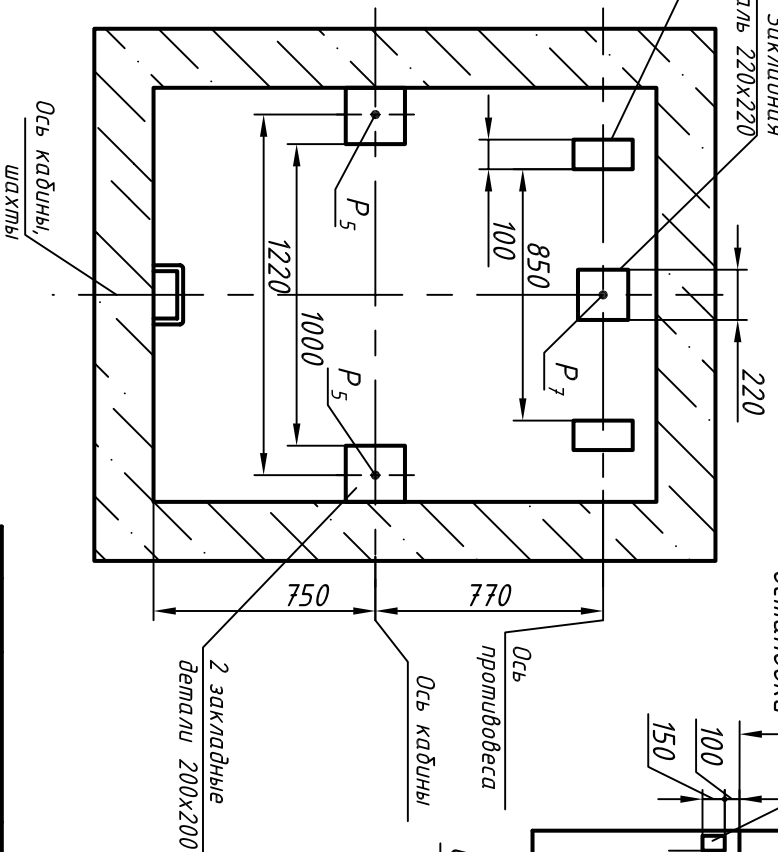
И-И (1) (1:40) Вариант 1



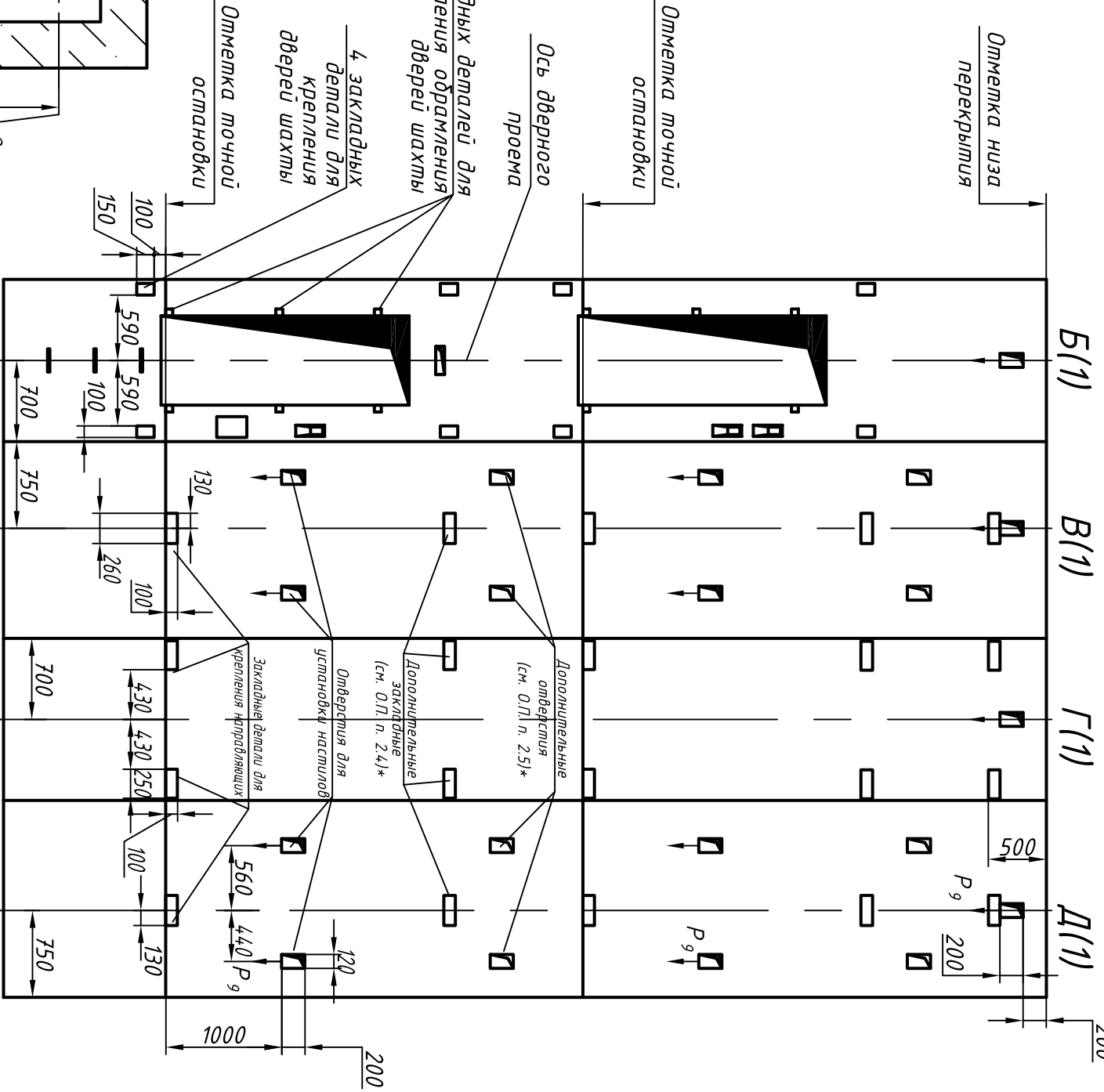
И-И (1) (1:40) Вариант 2 (остаточное см. вар. 1)



К-К (1) (1:25)



Развертка стен шахты



Инв. N подл.	Подп. и дата	Взам. инв. N	Инв N дубл.	Подп. и дата
--------------	--------------	--------------	-------------	--------------

Справ. N°	Перв. прим.
-----------	-------------

Изм.	Лист	N докум.	Подп.	Дата
------	------	----------	-------	------

0411К-650.00.00.000С3

Лист 2

Копировал

Формат А3