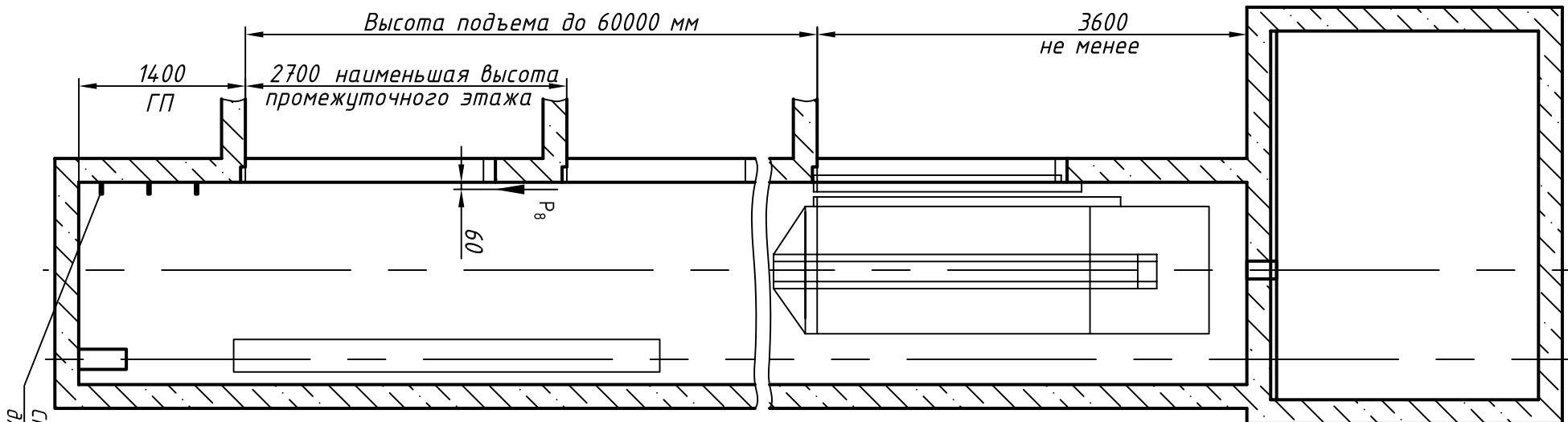


ЭЗ0000.00.00.40-М1170

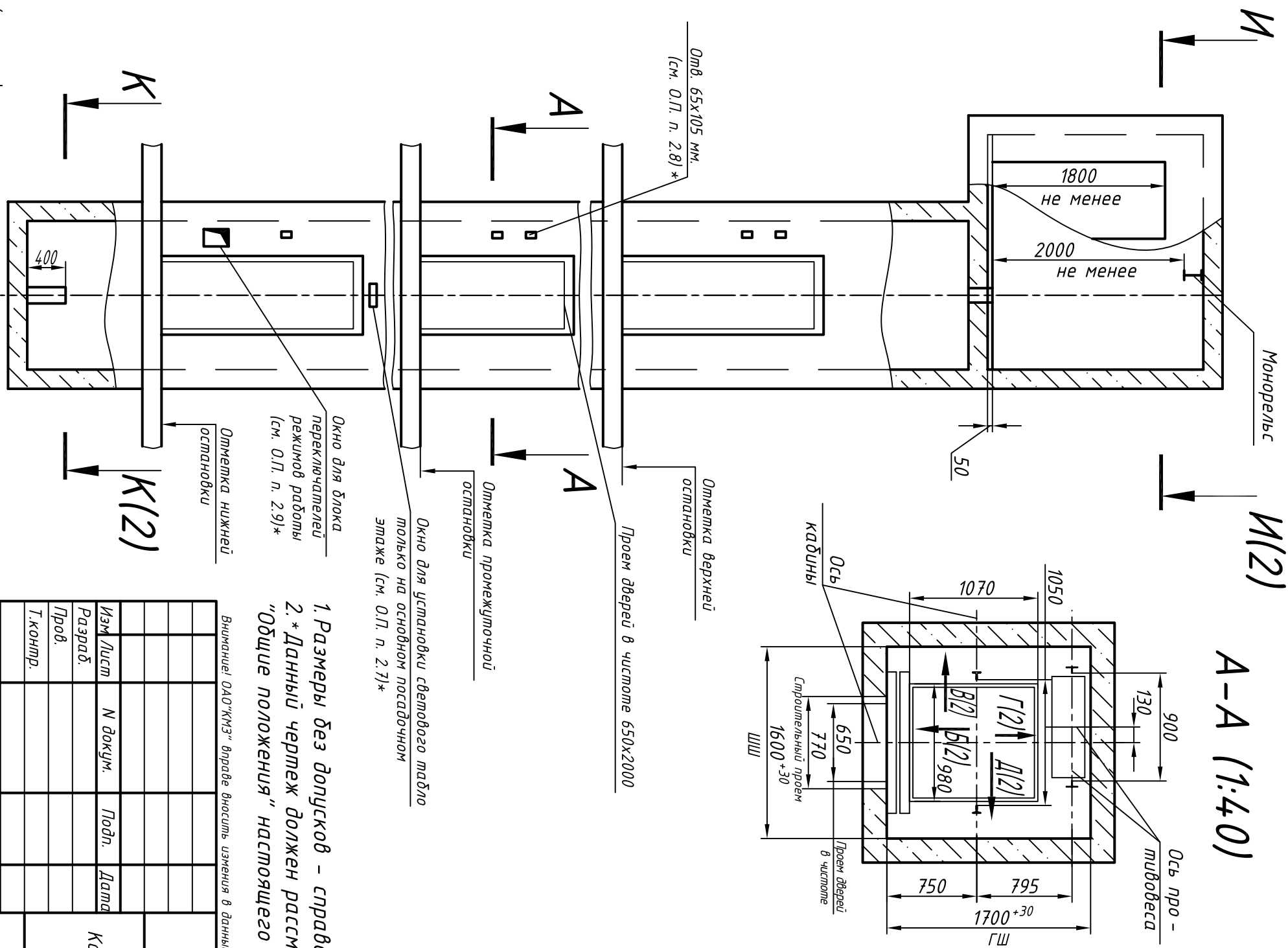
Справ. №

Перв. прим.

Инв. N подл. Подп и дата Взам. инв. N Инв N дубл. Подп. и дата



Скобы (лесницы) для спуска в приямок



А-А (1:40)

Таблица нагрузок на строительную часть от лифтовой установки

Обознач. нагруз.	Величина нагруз., Н	Схема действия сил	Примечание
P ₁	5300	На опоры привода, см. И-И(2)	Кратковременные нагрузки при посадке кабины на ловители
P ₂	4900		
P ₃	5400		
P ₄	5900		
P ₁	9000	На опоры направляющих на площадь 200x200 мм на дуге радиуса 220x220 мм	Нагрузки, действующие разновременно и двусторонне
P ₂	6000		
P ₃	11000		
P ₄	12000		
P ₂	1000	На детали крепления направляющих	
P ₃	500		
P ₄	2000	На опоры направляющих на площадь 200x200 мм	
P ₅	28000		
P ₇	17000	На дуге радиуса 220x220 мм	
P ₈	800	На детали крепления дверей в плоскости стены	Постоянные нагрузки

Расчетная временная нагрузка на пол машинного помещения и крышку люка - 5000 Н/м²

**Нагрузка, возникающая при опирании направляющих, при высоте подъема 30 м и менее

P ₉	ГОСТ 24258-88	Нагрузка при монтаже
----------------	---------------	----------------------

Максимальные и минимальные габариты шахты

тип	тах
ШШ	1750
ГШ	1800
ГП	1200

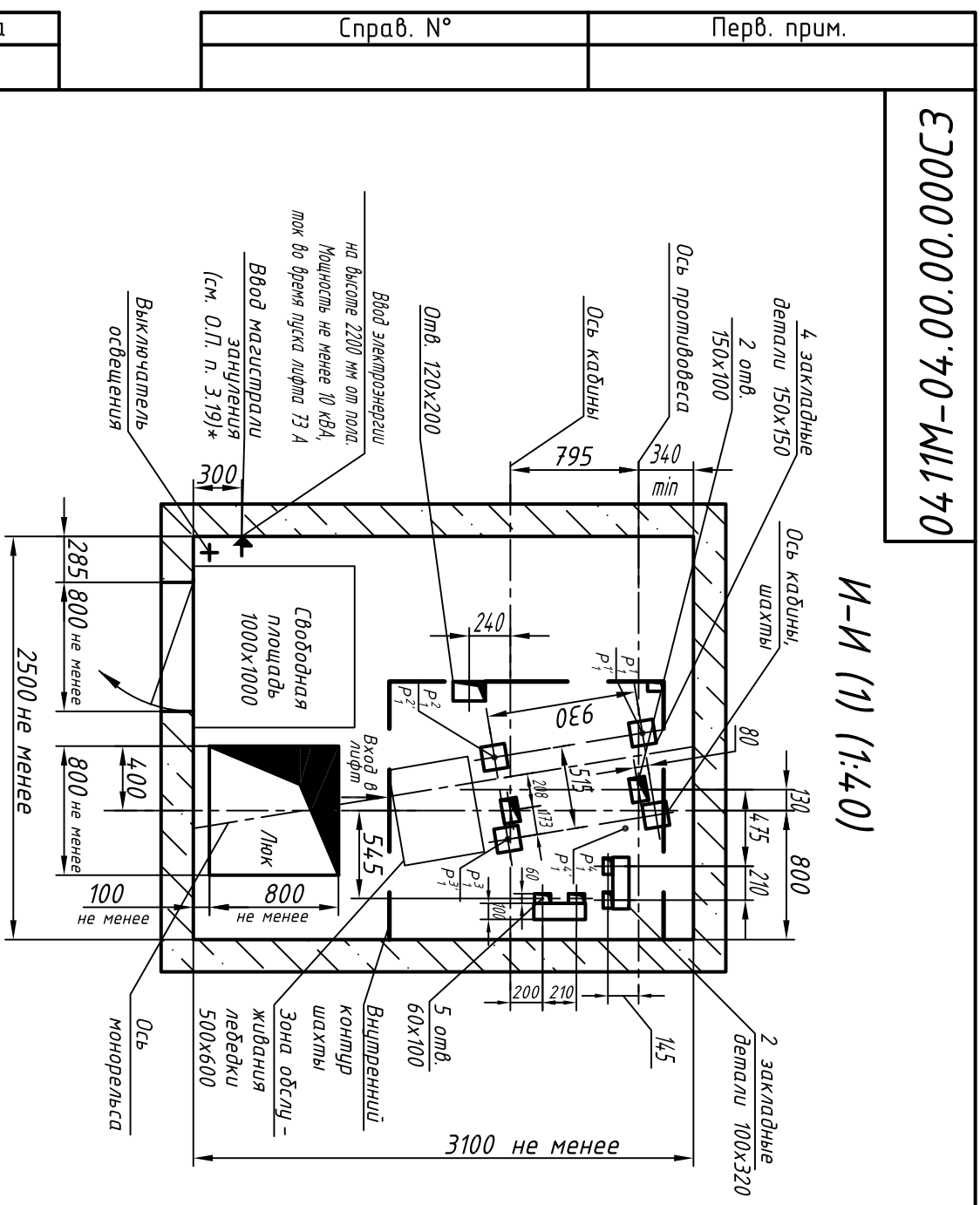
1. Размеры без допусков - справочные.
 2. * Данный чертеж должен рассматриваться только совместно с разделом "Общие положения" настоящего альбома.

Выявленные ОАД "КМЗ" впрямую вносить изменения в данный чертеж без предварительного уведомления

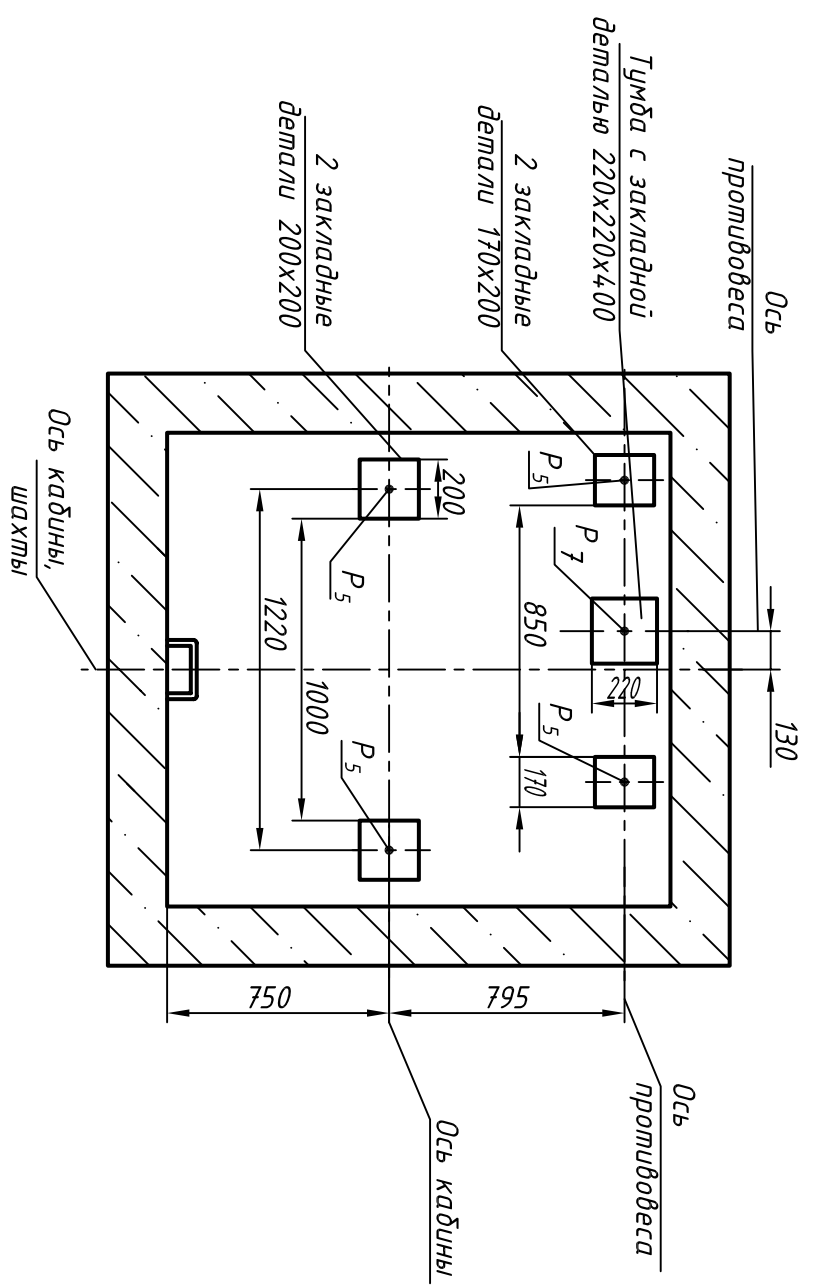
Лифт пассажирский		Лифт		Масса		Масштаб	
Q=400 кг; V=1 м/с							
Кабина 980(924)х1070(1017)х2100		Лист					
Дверь 650х2000		Масса					
Задание на проектирование		Лист 1					
строительной части		Листов 2					
Противовес с ловителями		ОАО "КМЗ"					
Иванов		Копировал					
Утв.		Иванов					

СЭ0000.00.00.70-М1170

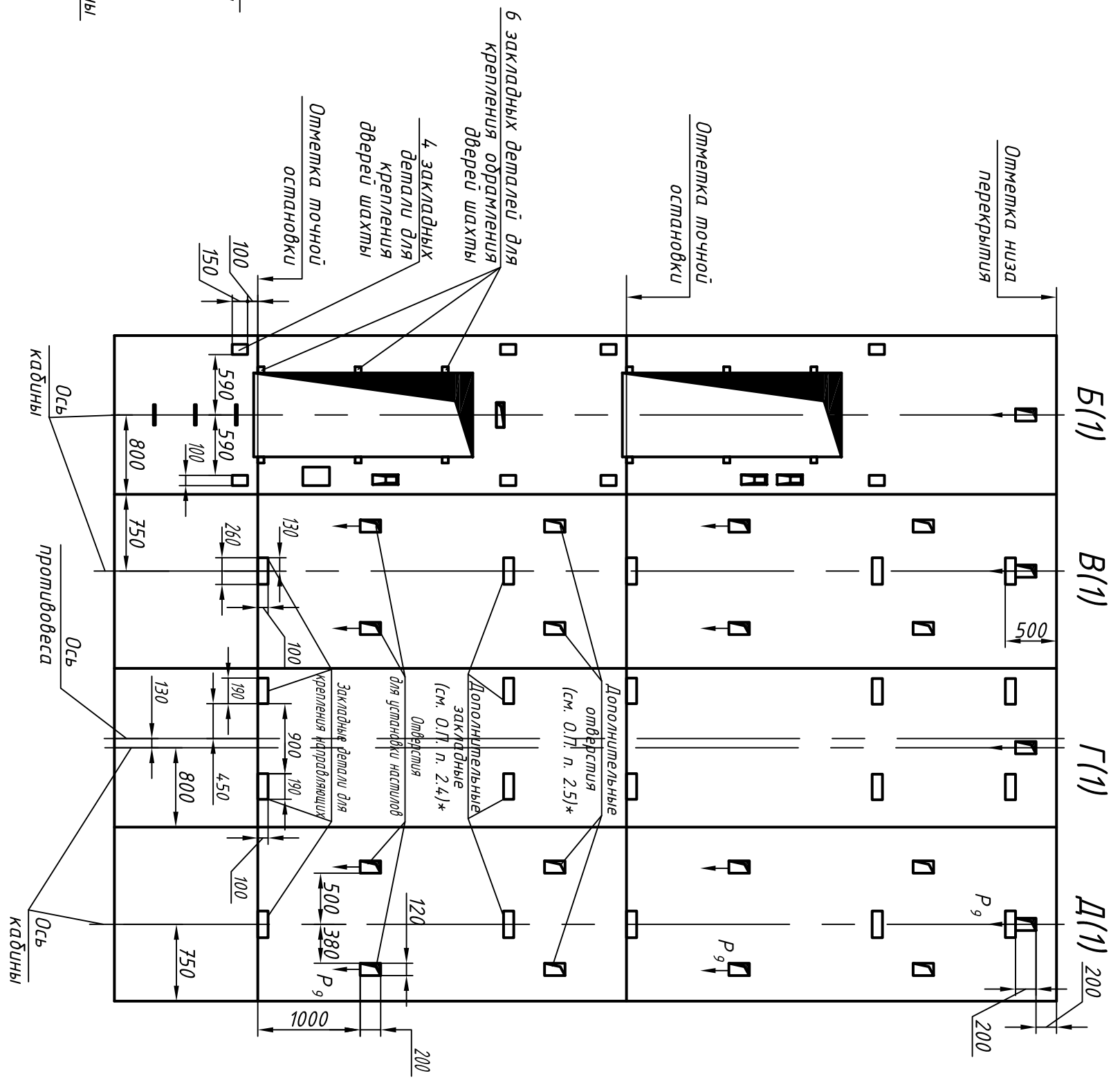
И-И (1) (1:40)



К-К (1) (1:25)



Развертка стен шахты



Инв. N подл.	Подп. и дата	Взам. инв. N	Инв N дубл.	Подп. и дата
--------------	--------------	--------------	-------------	--------------

Справ. N°	Перв. прим.
-----------	-------------

Изм.	Лист	N докум.	Подп.	Дата
------	------	----------	-------	------

0411М-04.00.00.000С3

Лист 2

Копировал

Формат А3