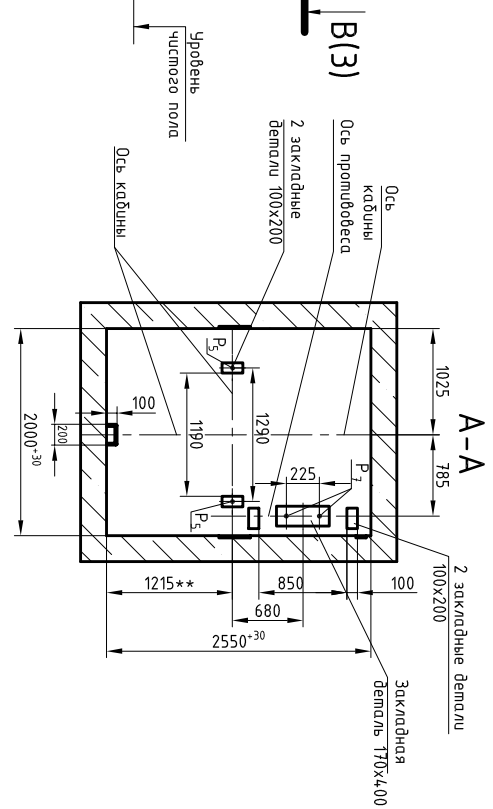
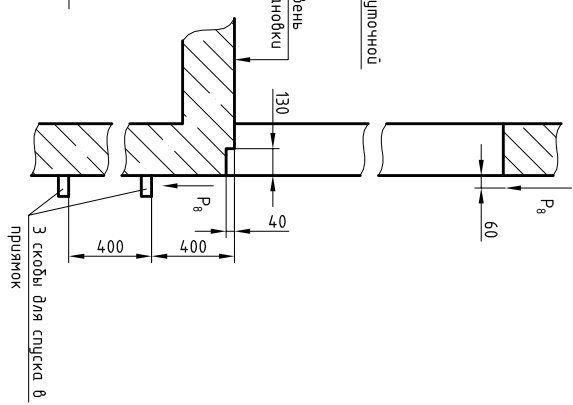
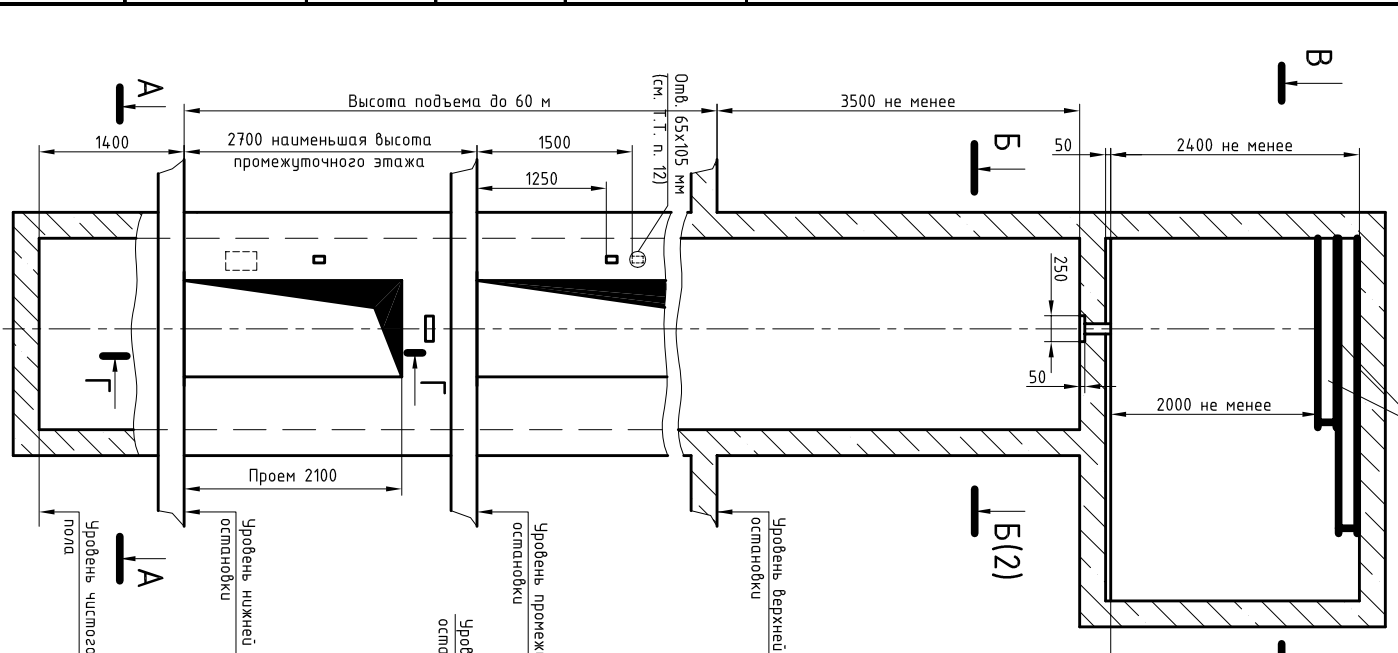


ЭЗ 000.00.00.006-К1190

Монорельс I № 16...18

Инв. № подл.	Подп. и дата	Взам. инв. №	Инв. № дубл.	Подп. и дата



Обозначение нагрузки, Н	Величина нагрузки, Н	Схема действия сил	Примечание
P ₁	7000		Кратковременные нагрузки при посадке кабины на лобовые
P ₂	8100		
P ₃	8500		
P ₄	7300		
P ₁	12300		На опоры привода, см В-В(3)
P ₂	13300		
P ₃	15800		
P ₄	14700		Кратковременные нагрузки при посадке кабины на лобовые
P ₂	2000		
P ₃	1400		На демпферы направляющих
P ₄	2000		
P ₅ **	35000		На опоры направляющих на площадь 100x200 мм
P ₇	24000		На диффер промывочная на площадь 160x160 мм
P ₈	800		На демпферы крепления дверей в плоскости стены

Расчетная временная нагрузка на пол машинного помещения и крышку люка - 5000 Н/м²

**Нагрузка, возникающая при опирании направляющих, при высоте подъема 30 м и менее

ГОСТ 24258-88

1. Размеры для справок.
2. В 0611К.00.00.000 ЭЗ (2) дана развертка эмажа с высотой не более 3000 мм. При высоте эмажа более 3000 мм предусмотреть дополнительные закладные демпферы для крепления направляющих (обозначены пунктиром) с шагом L не более 3000 мм.
3. При высоте эмажа 3600 мм и более предусмотреть дополнительные демпферы под настилы (обозначены пунктиром) с учетом того, чтобы расстояние между демпферами по высоте было бы не менее 1800 мм и не более 2500 мм.
4. При высоте эмажа 2800 мм допускается вместо двух пар закладных демпфер для крепления дверей шахты установить одну пару закладных демпфер, сохраняя привязку 100 мм от отметки пола остальной до верха закладных демпфер, увеличив соответственно размер 150 мм.
5. При толщине передней стены кирпичной шахты 250 мм и менее, для установки вывальных аппаратов выполнить только скользя остерстши.
6. Для крепления электроразводок следует установить 9 закладных демпфер размером 70x70 мм по периметру стени приваика, на высоте 500 мм от пола приваика и с шагом 950 мм.
7. Для сейсмичных районов 7-9 баллов по шкале Рихтера шаг закладных демпфер по шахте для крепления направляющих не более 1500 мм.
8. При высоте верхнего эмажа 3500 мм в перекрытии над шахтой необходимо выполнить нишу размером 250x50 мм. См. чертеж. (Если эмаж выше 3500 мм, нишу не выполнять).
9. Возможно установка стенового модуля на каждом эмаже.
10. **При необходимости установка дверей шахты с огнеустойчивые EI-60 обеспечить размер 1230 *¹⁰мм.
11. Отверстие для ящика переключателей режимо работы выполнять только для лифтов с административной системой управления на основном посадочном эмаже.
12. Отверстия для световых указателей выполнять только для лифтов с административной системой управления на всех эмажах, кроме основного посадочного.
13. При заказе лифта в опросном листе указать необходимость установки ограждений на кабину.

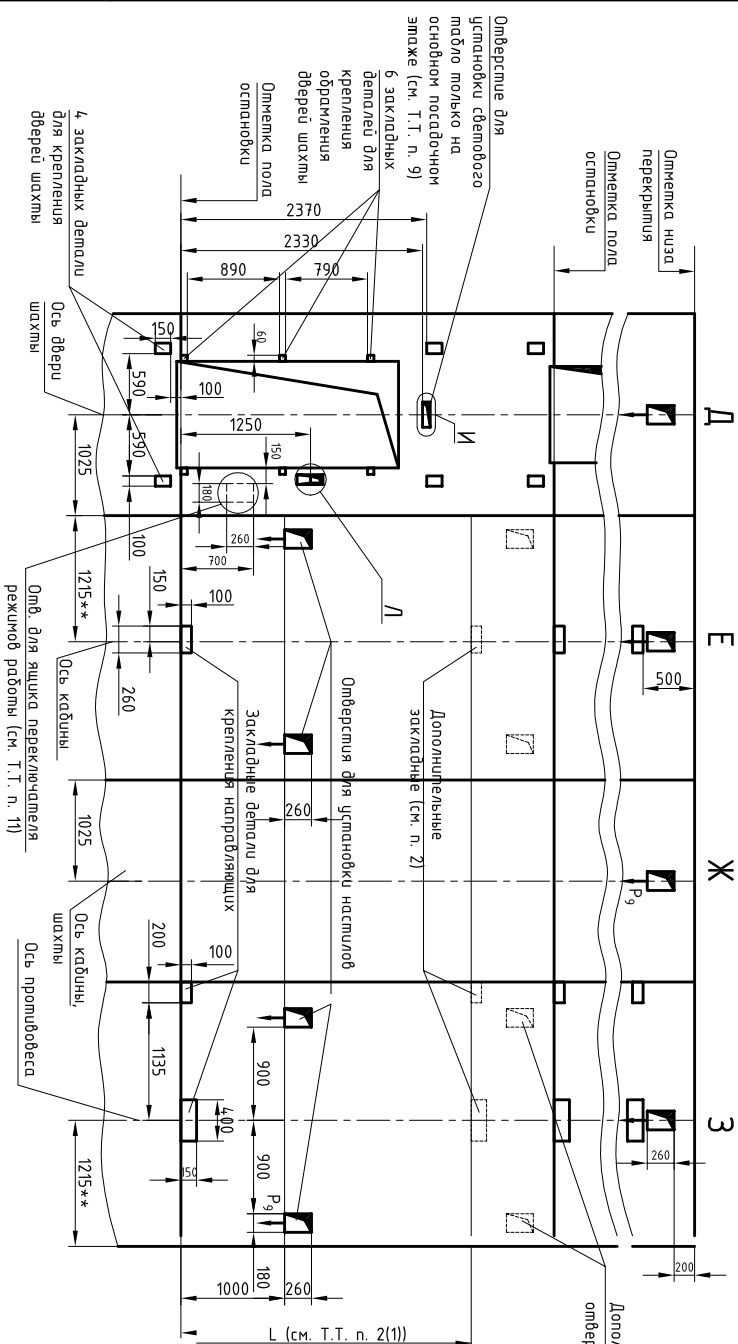
Изм/Лист		№ док-м.	Подп.	Дата
Разраб.		Магалева		
Проб.		Иванов		
Т.компр.				
Н.компр.				
Изм.		Случи		

Лифт пассажирский		0611К-900.00.00.000 ЭЗ	
Q=630 кг; V=1,0 м/с			
Проб. Кабина 1100x2100x2100, дверь 900x2000			
Т.компр. Задание на проектирование			
Изм.		Лист 1	Листов 3

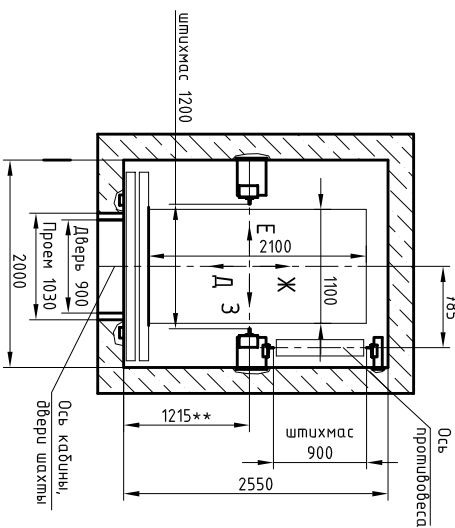
Противодес сбраса		0АО"КМЗ"	
-------------------	--	----------	--

СЭ 000.00.00.000-900-К1190

Развертка плитового этажа шахты

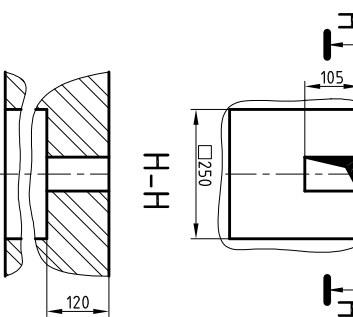


Б-Б(1)



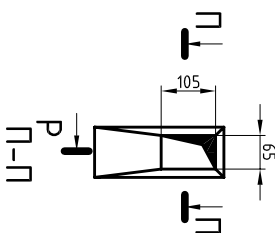
Для кирпичной шахты

М(1:10)

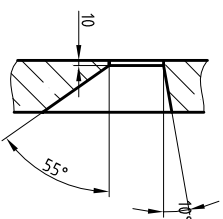


Для железобетонной шахты

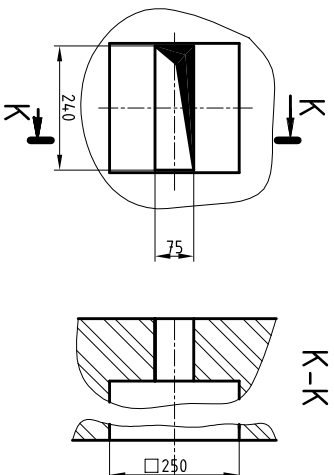
Р М(1:10)



Р-Р

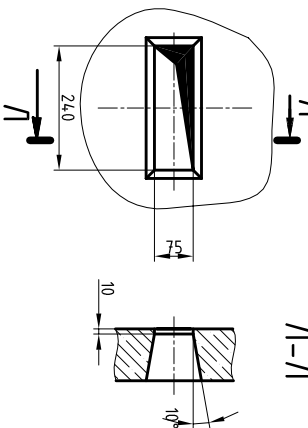


Для кирпичной шахты И(1:10)



К-К

Для железобетонной шахты И(1:10)



Л-Л

Инв. № подл.	Подп. и дата	Взам. инв. №	Инв. № дубл.	Подп. и дата

Изм	Лист	№ докум	Подп.	Дата

0611К-900.00.00.000 СЭ

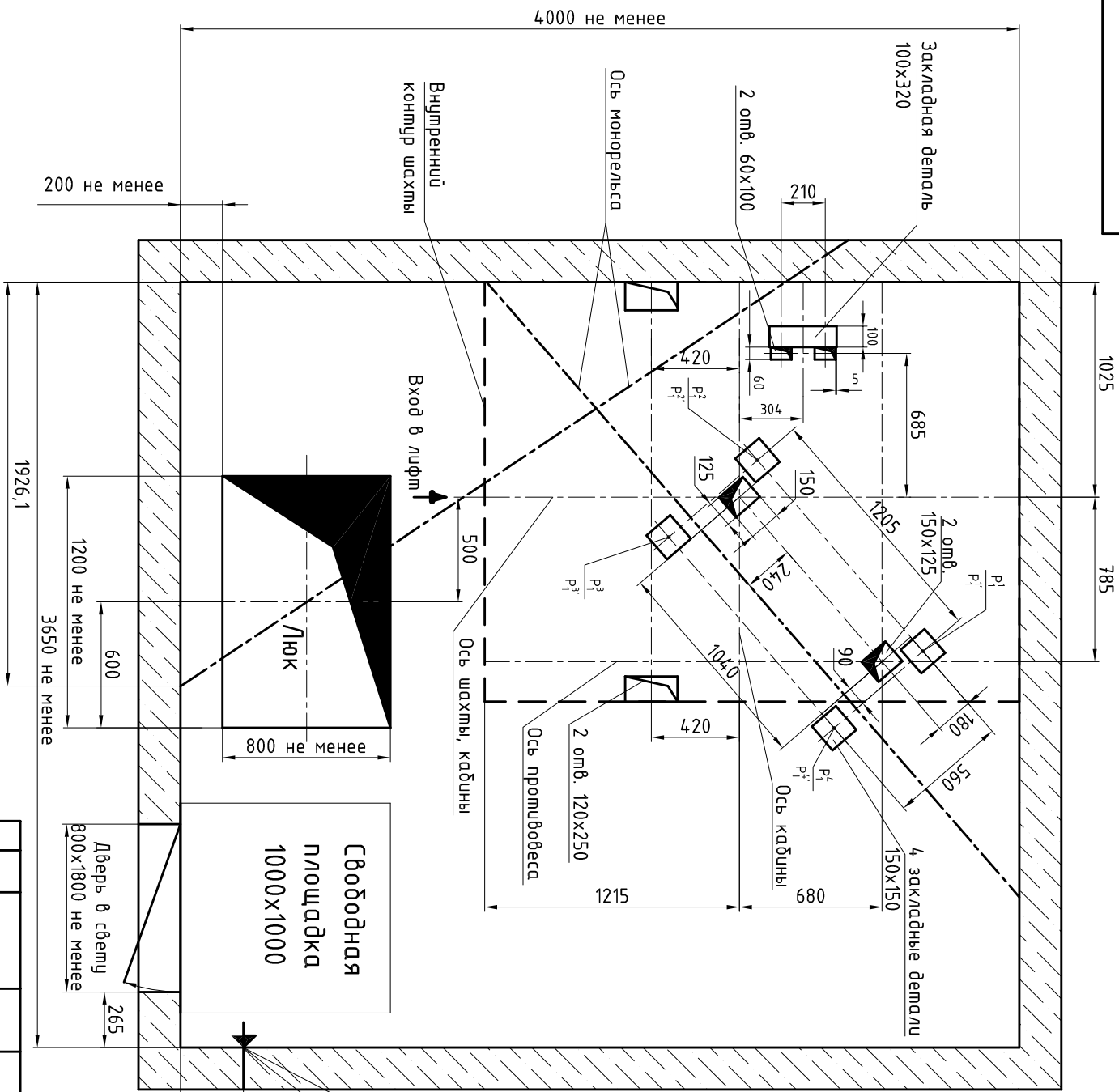
Лист

2

Инв. № подл.	Подп. и дата	Взам. инв. №	Инв. № дубл.	Подп. и дата

ЭД 000.00.00.000-К1190

В-В(1:20)(1)



Ввод магистральной зачужденция
 Ввод электроэнергии на высоте
 2200мм от пола не менее 10 квт.
 Сила тока в момент пуска
 электродвигателя 56,5 А.

Изм.	Лист	№ док-м.	Подп.	Дата

0611К-900.00.00.000 ЭД

Лист
3