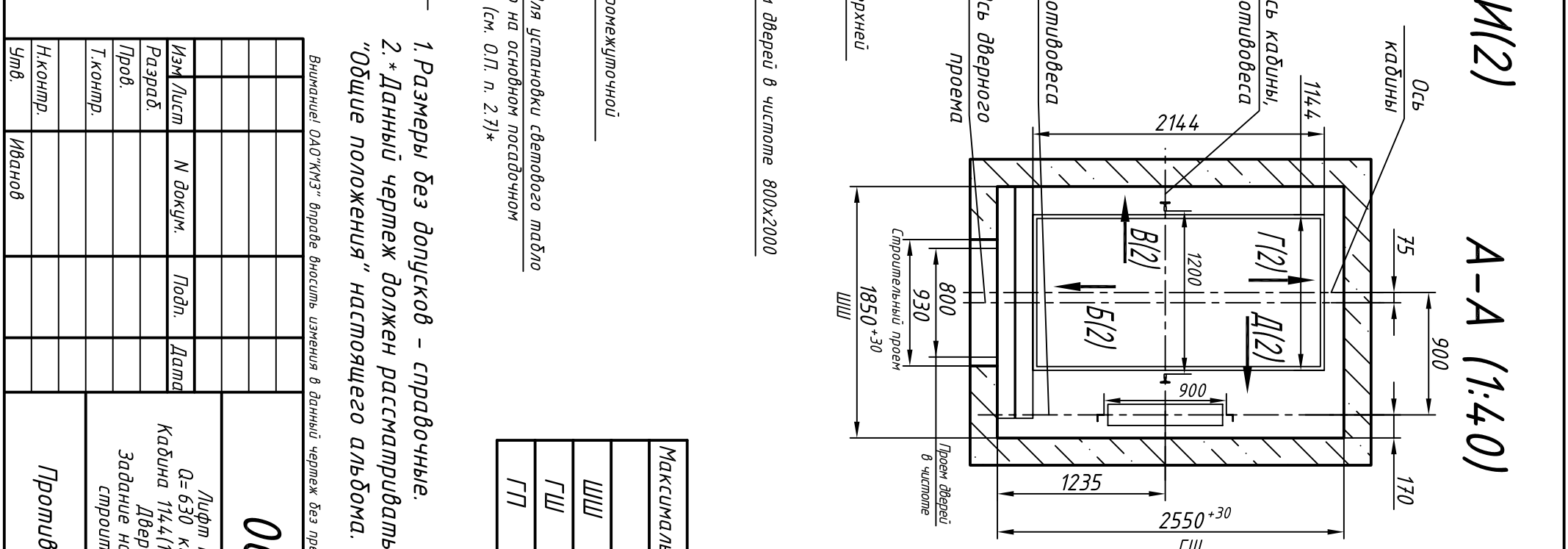
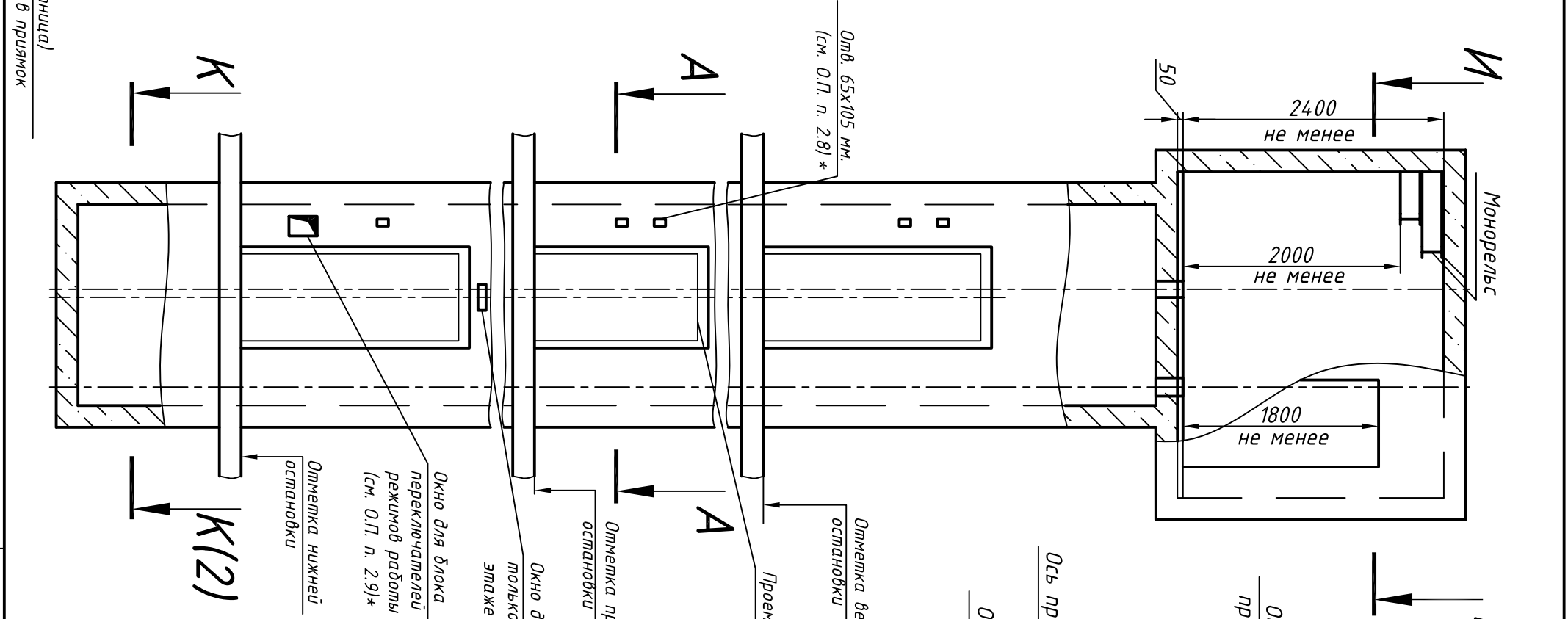
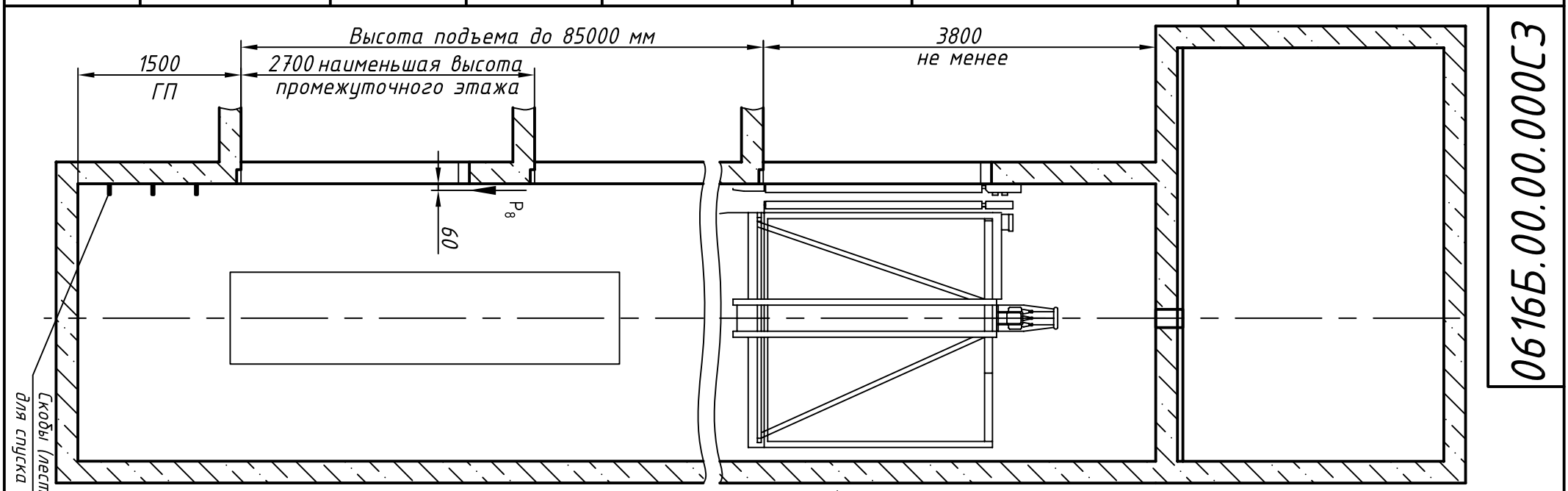


Э3000.00.00.99190

Инв. N подл.	Подп. и дата	Взам. инв. N	Инв N дубл.	Подп. и дата	Справ. N°	Перв. прим.
--------------	--------------	--------------	-------------	--------------	-----------	-------------



Обозн. Нагр. Н	Схема действия сил	Прим.
P ₁ 8000	На опоры привода И-И (2)	Кратко-временные нагрузки при посадке кабины на ловители
P ₁ 9200		
P ₁ 9900		
P ₁ 8600		
P ₁ 14000		
P ₂ 15600	На двери противовеса	Нагрузки действующие одновременно и аварийно
P ₂ 18500		
P ₂ 16400		
P ₂ 1300		
P ₃ 1000	На двери противовеса	Нагрузки действующие одновременно и аварийно
P ₄ 2000		
P ₅ 42000	На пути направляющих	Нагрузки возникающие при монтаже по ГОСТ 24258-80
P ₆ 35000	На двери кабина	
P ₇ 24000	На диффер противовеса	
P ₈ 800	На креплении дверей в плоскости стен	Постоянные нагрузки
P ₉	Нагрузки возникающие при монтаже по ГОСТ 24258-80	

Расчетная временная нагрузка на пол машинного помещения и крышку люка - 5000 Н/м²

**Нагрузки, возникающая в случае опирания направляющих на пол приямка

Максимальные и минимальные габариты шахты	тип	тах
ШШ	1850	2000
ГШ	2550	2850
ГП	1350	-

1. Размеры без допусков - справочные.
 2. * Данный чертеж должен рассматриваться только совместно с разделом "Общие положения" настоящего альбома.

Выявленные ОАД "КМЗ" впрямую вносить изменения в данный чертеж без предварительного уведомления

06165.00.00.000СЗ

Изм. Лист	N докум.	Подп.	Дата
Разраб.			
Проб.			
Т. контр.			
Н. контр.			
Утв.	Иванов		

Лифт пассажирский
 Q=630 кг; V=1,4...1,6 м/с
 Кабина 1144(1088)х2144(2088)х2100
 Дверь 800 х2000
 Задание на проектирование строительной части

Лист 1 Листов 2

Противовес справа

ОАО "КМЗ"

ЭС0000.00.00.99190

И-И (1) (1:40)

Б(1)

Развертка стен шахты
В(1)

Д(1)

Перв. прим.

Справ. №

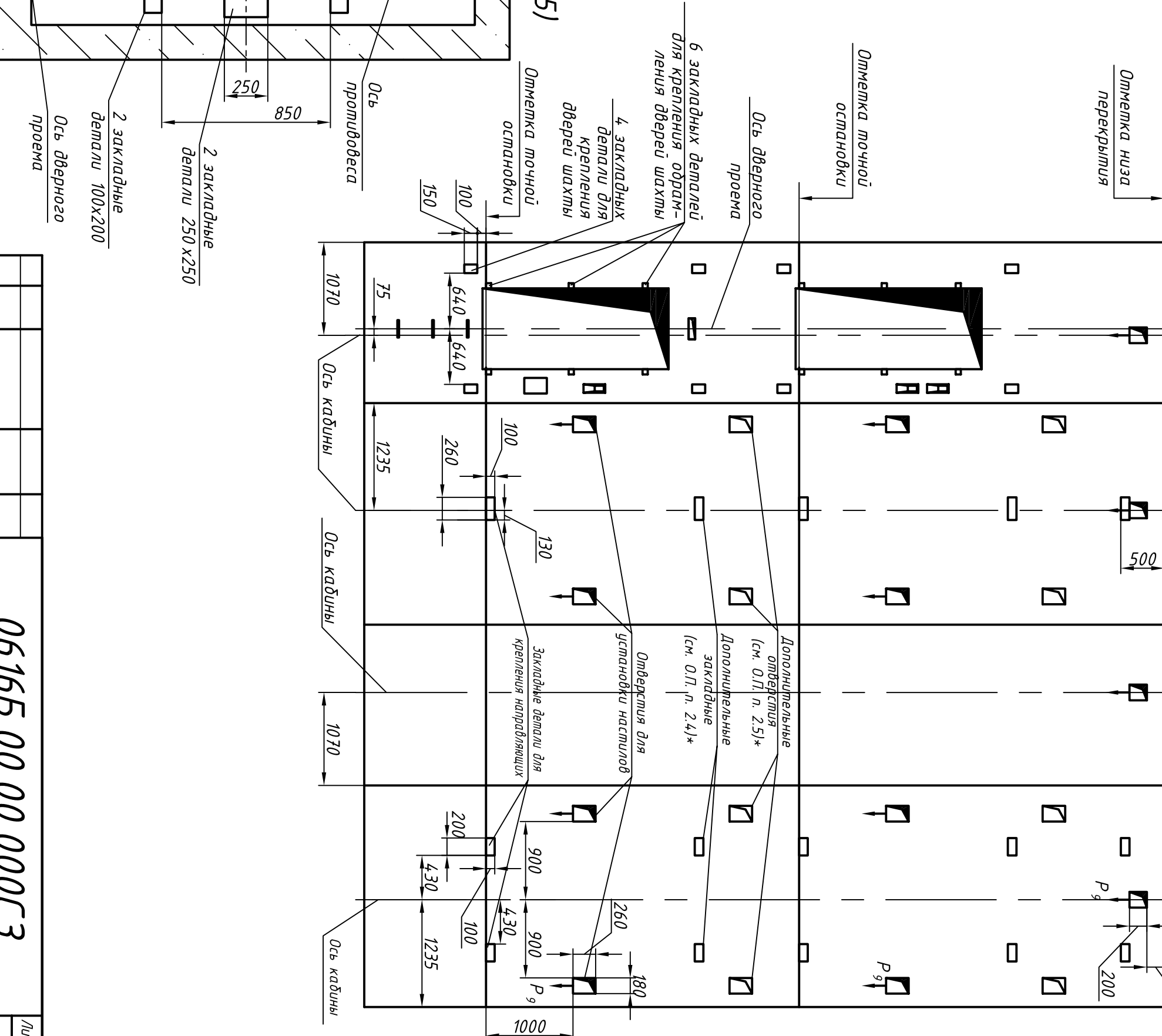
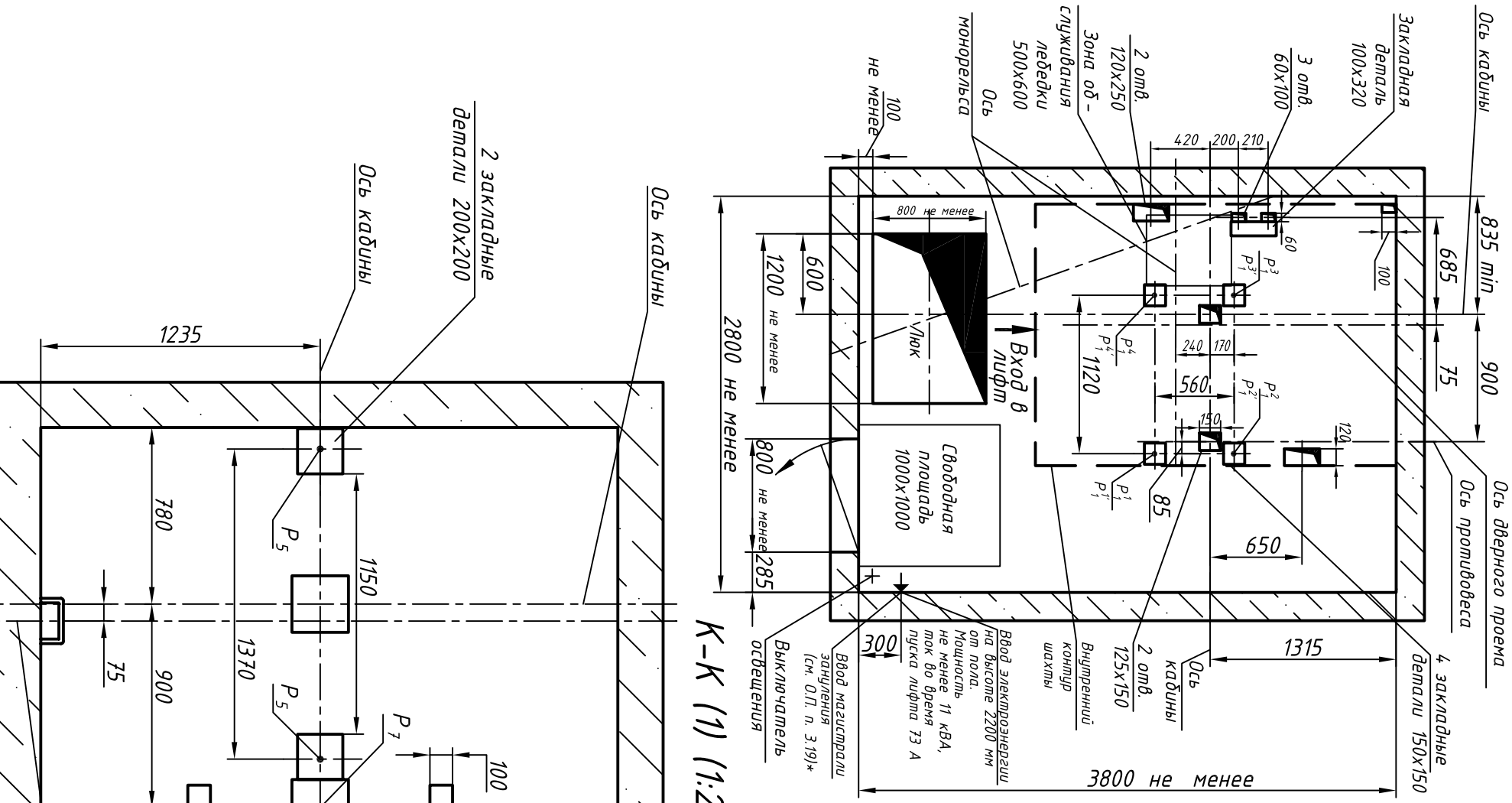
Подп. и дата

Инв. N дубл.

Взам. инв. N

Подп. и дата

Инв. N подл.



Изм.	Лист	N докум.	Подп.	Дата

06165.00.00.000СЗ

Лист

2

Копировал Формат А3