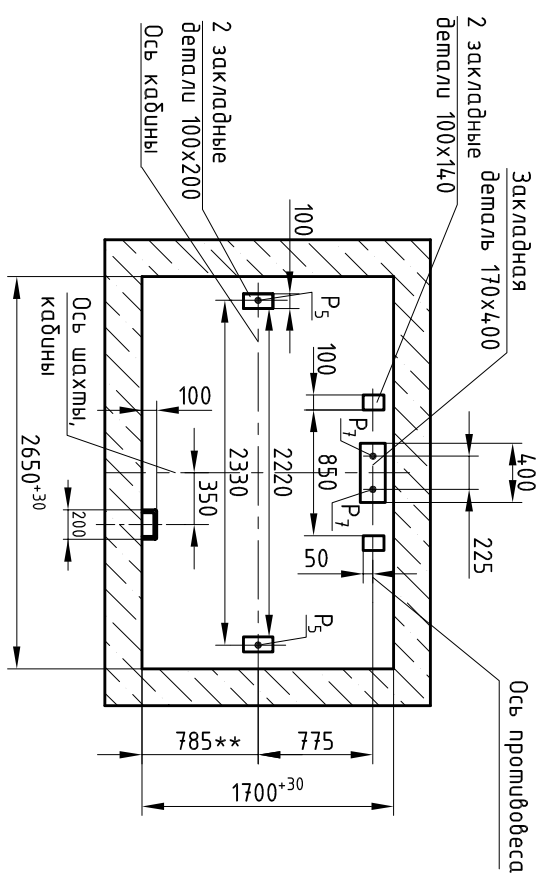
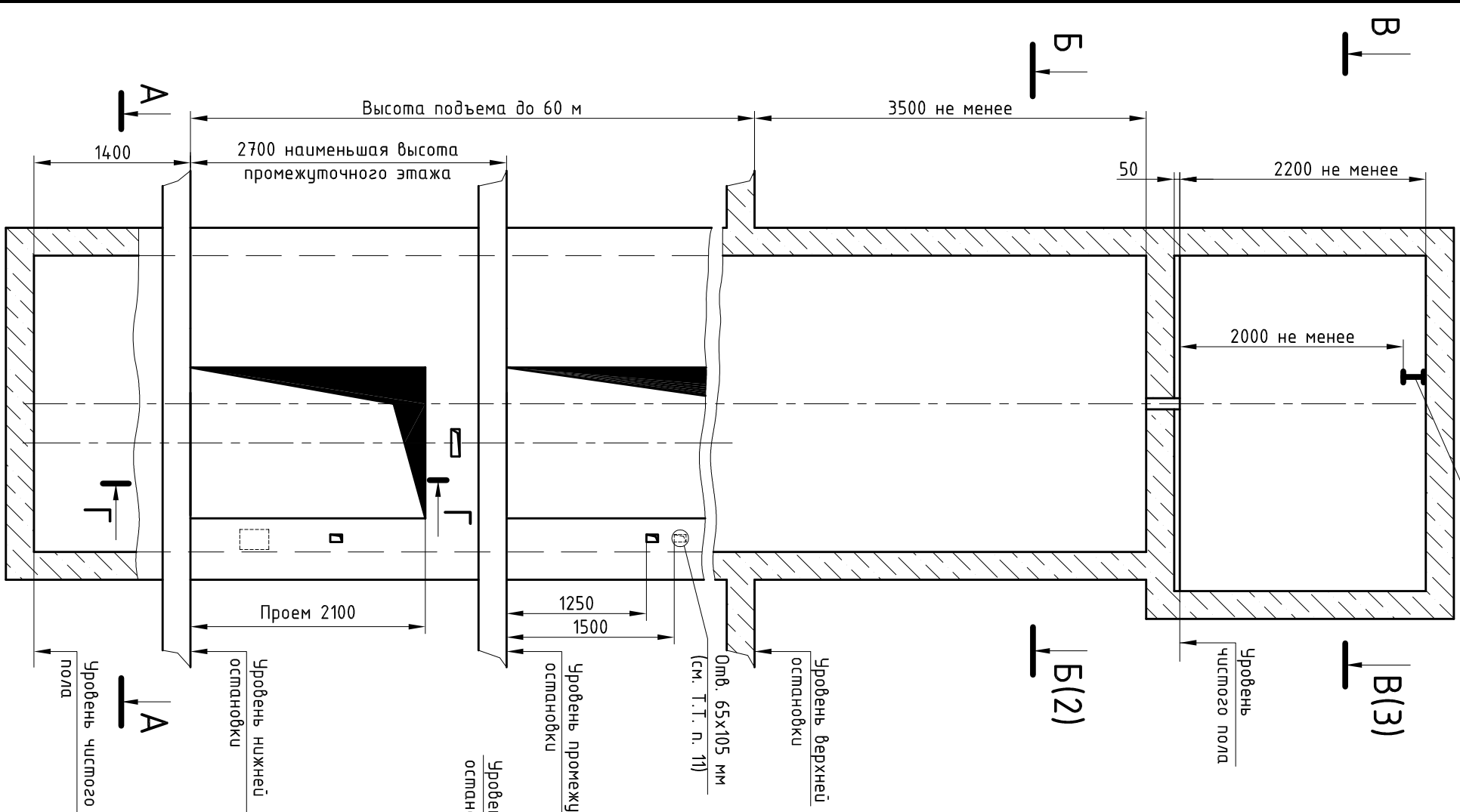


ЭЗ 000.00.00.К1К90

Монорельс I № 16...18

A-A



Г-Г(1:25)

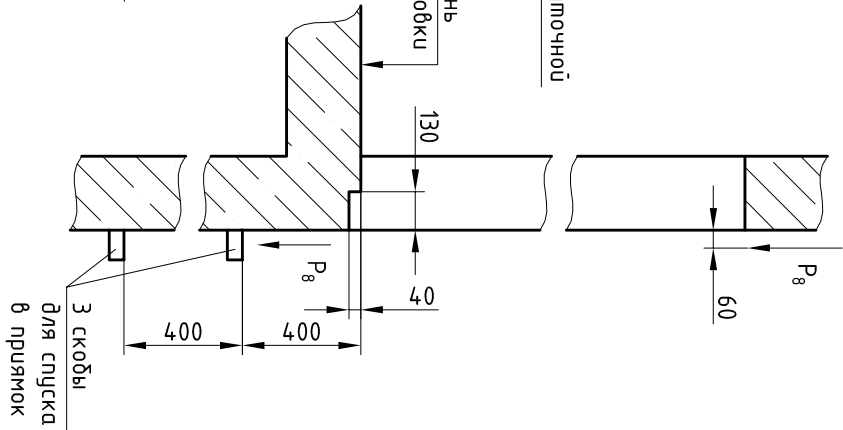


Таблица нагрузок на строительную часть от лифтовой установки

Обозначение нагрузки, Н	Схема действия сил	Примечание
P ₁		Постоянные нагрузки
P ₂		
P ₃		
P ₄		
P ₁ ¹	На опоры привода, см В-В(3)	Кратковременные нагрузки при посадке кабины на лобовые
P ₁ ²		
P ₂	На демателли крепления направляющих	Нагрузки, действующие разновременно и двусторонне
P ₃		
P ₄	На пятку направляющих на площадь 75x170 мм	Постоянные нагрузки
P ₅ **	На бугер противовеса на площадь 140x140 мм	
P ₇	На демателли крепления дверей в лобовых коспах стены	
P ₈	Нагрузка на пол машинного помещения и крышку люка - 5000 Н/м ²	
<p>**Нагрузка, возникающая при опирании направляющих, при высоте подъема 30 м и менее</p>		
P ₉	ГОСТ 24258-88	Нагрузка при монтаже

1. Размеры для справки.
2. В 0621К.00.00.000 ЭЗ (2) дана развертка этажа с высотой не более 3000 мм. При высоте этажа более 3000 мм предусмотреть дополнительные закладные детали для крепления направляющих (обозначены пунктиром) с шагом L не более 3000 мм.
3. При высоте этажа 3600 мм и более предусмотреть дополнительные отверстия под настилы (обозначены пунктиром) с учетом того, чтобы расстояния между отверстиями были бы не менее 1800 мм и не более 2500 мм.
4. При высоте этажа 2800 мм допускается вместо двух пар закладных деталей для крепления дверей шахты установить одну пару закладных деталей, сохранив привязку 100 мм от отметки пола остановки до верха закладных деталей, увеличив соответственно размер 150 мм.
5. При толщине передней стены кирпичной шахты 250 мм и менее, для установки вызывных аппаратов выполнить только сквозные отверстия.
6. Для крепления электропроводок следует установить 9 закладных деталей размером 70x70 мм по периметру стел приямка, на высоте 500 мм от пола приямка и с шагом 950 мм.
7. Для сейсмичных районов 7-9 баллов по шкале Рихтера шаг закладных деталей по шахте для крепления направляющих не более 1500 мм.
8. Возможна установка светового табло на каждом этаже.
9. **При необходимости установку дверей шахты с огнестойкостью EI-60 обеспечить размер 800*100 мм.
10. Отверстие для ящика переключателей режимов работы выполнять только для лифтов с административной системой управления на основном посадочном этаже.
11. Отверстия для световых указателей выполнять только для лифтов с административной системой управления на всех этажах, кроме основного посадочного.

0621К.00.00.000 ЭЗ

Изм./Лист	№ докум.	Подп.	Дата	Лит.	Масса	Масштаб
Разраб.	Маслова			0	—	—
Проб	Иванов			Лист 1	Листов 3	—
Т.контр.						
Н.контр.						
Умб.	Сурин					

Лифт пассажирский
Q=630 кг; V=1,0 м/с
Кабина 2155x1135x2100, дверь 1200x2000
Задание на проектирование
строительной части

Противовес сзади

ОАО "КМЗ"

Инв. № подл.	Подп. и дата	Взам. инв. №	Инв. № дубл.	Подп. и дата

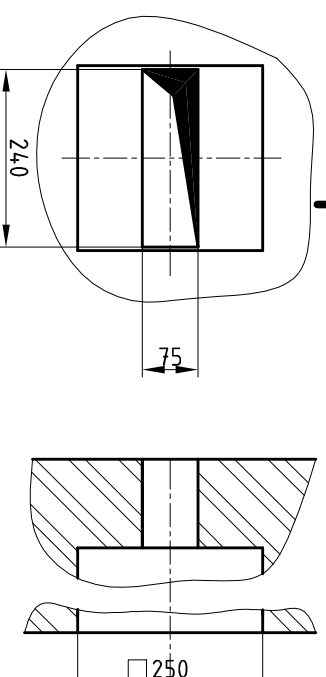
СЗ 000.00.00.К1290

Развертка пилового этажа шахты

Для кирпичной шахты

И(1:10)

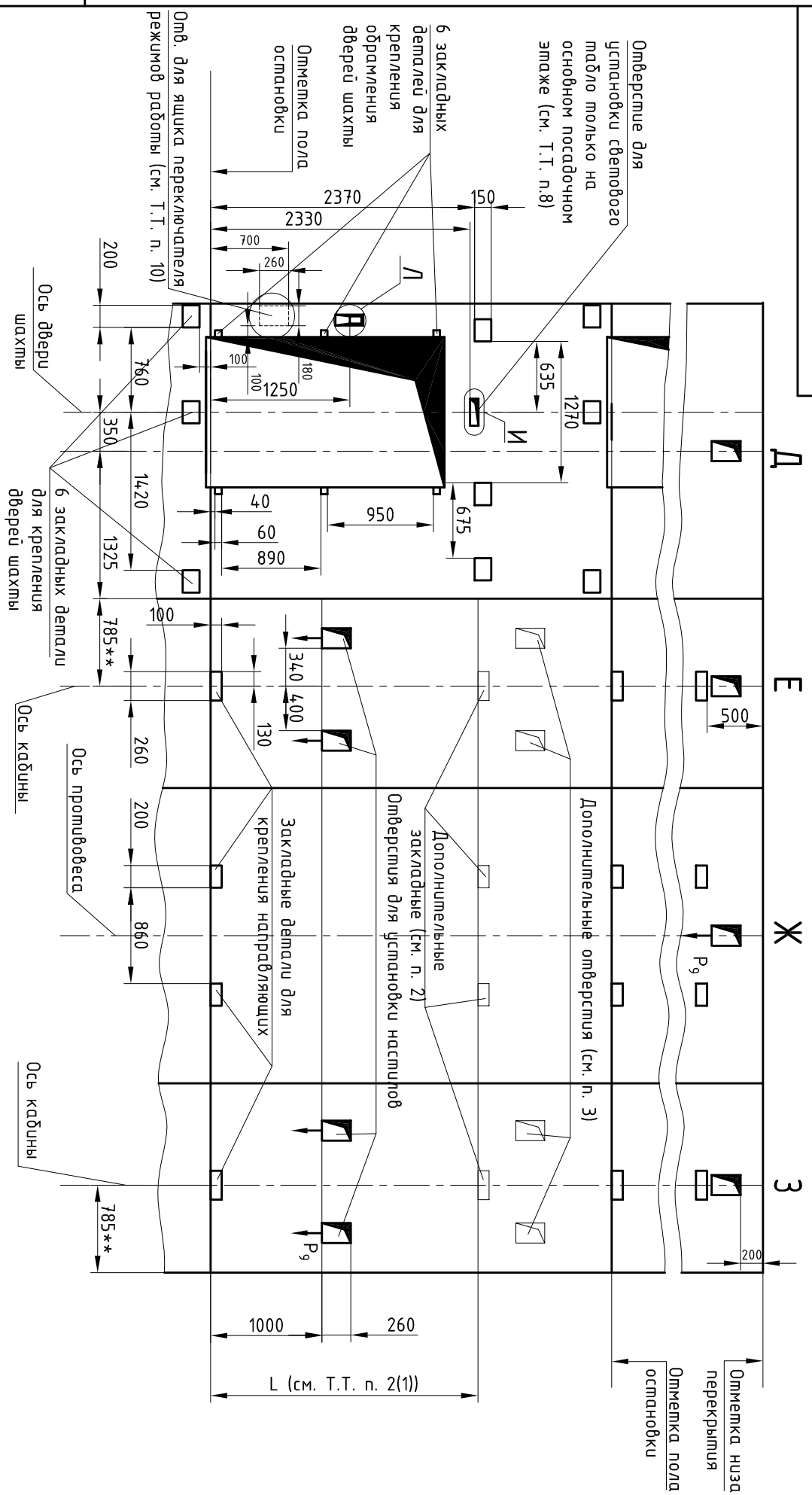
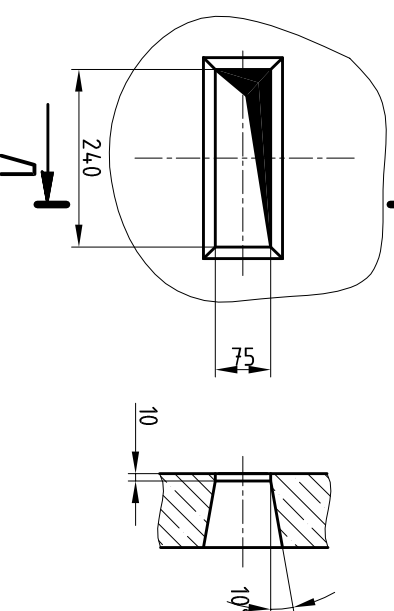
К-К



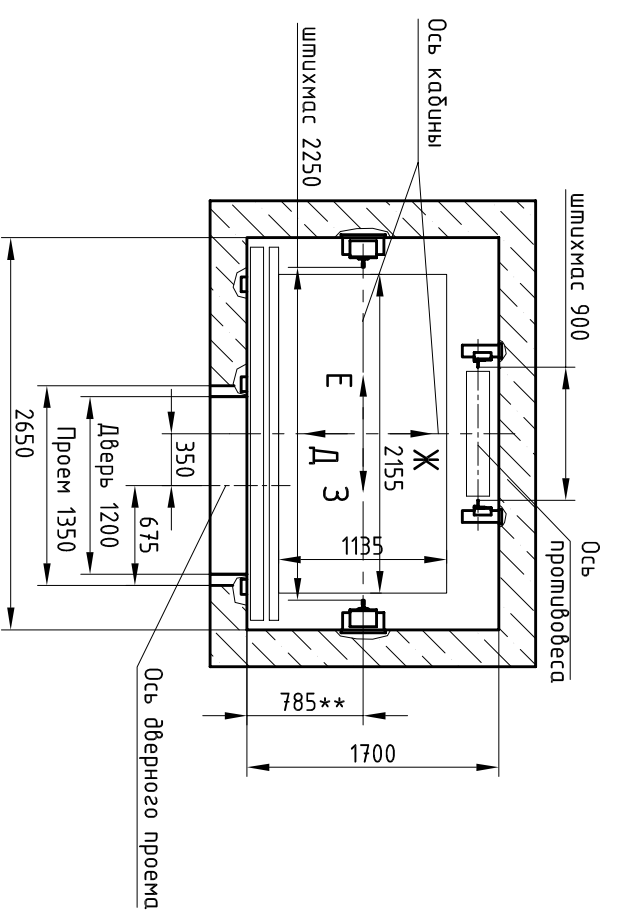
Для железобетонной шахты

И(1:10)

Л-Л

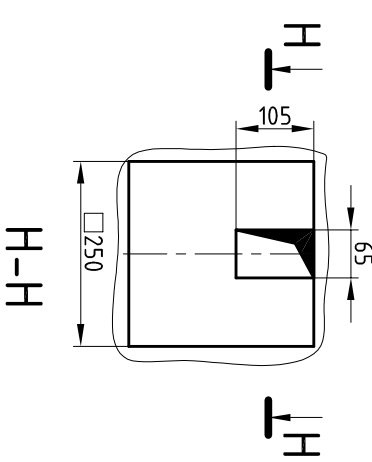


Б-Б (1)



Для кирпичной шахты

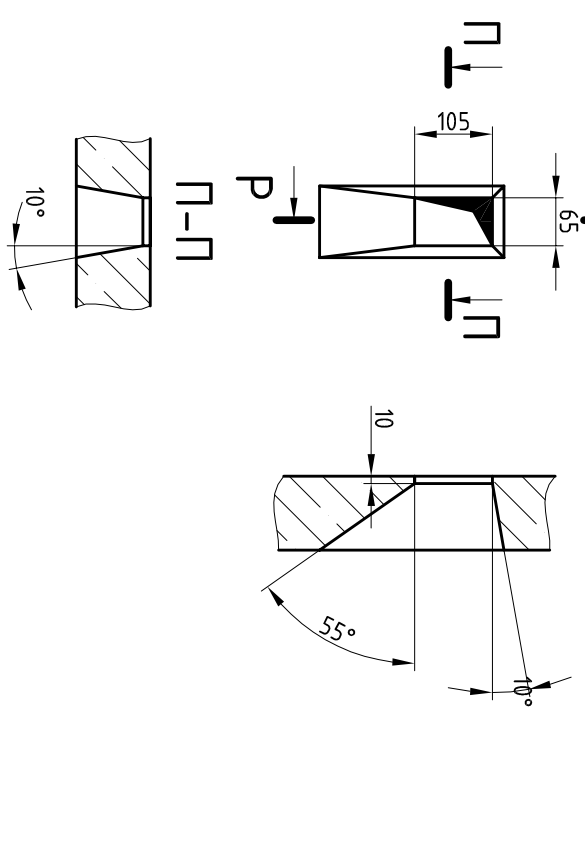
М(1:10)



Для железобетонной шахты

Р М(1:10)

Р-Р



Инв. № подл.	Подп. и дата	Взам. инв. №	Инв. № дубл.	Подп. и дата

Изм.	Лист	№ докум.	Подп.	Дата

0621К.00.00.000 СЗ

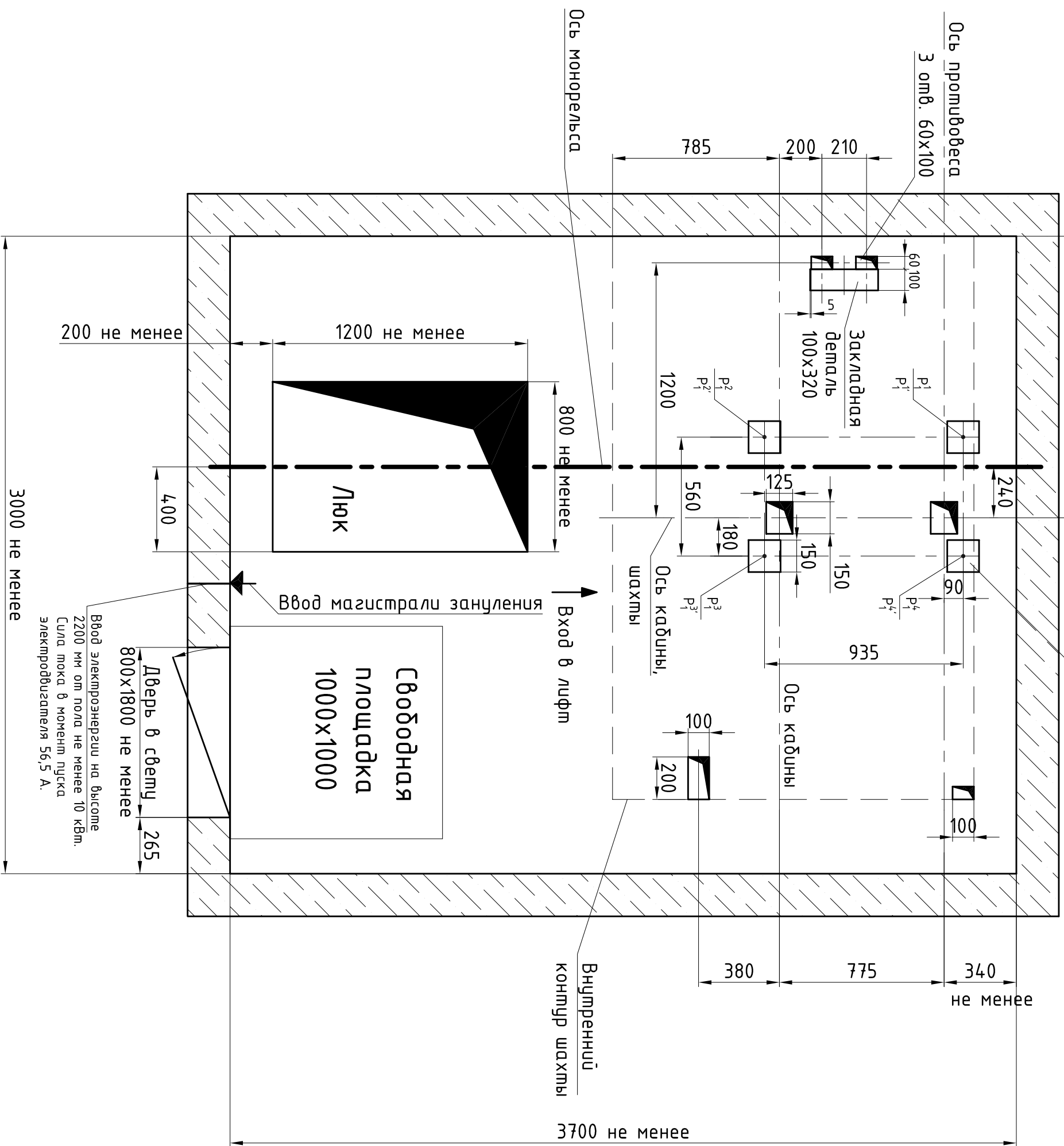
Лист 2

Инв. № подл.	Подп. и дата	Взам. инв. №	Инв. № дубл.	Подп. и дата

ЕД 000.00.00.Ж1290

В-В(1:20)(1)

4 закладные детали
150x150



Изм.	Лист	№ докум.	Подп.	Дата

0621К.00.00.000 СЗ

Лист 3