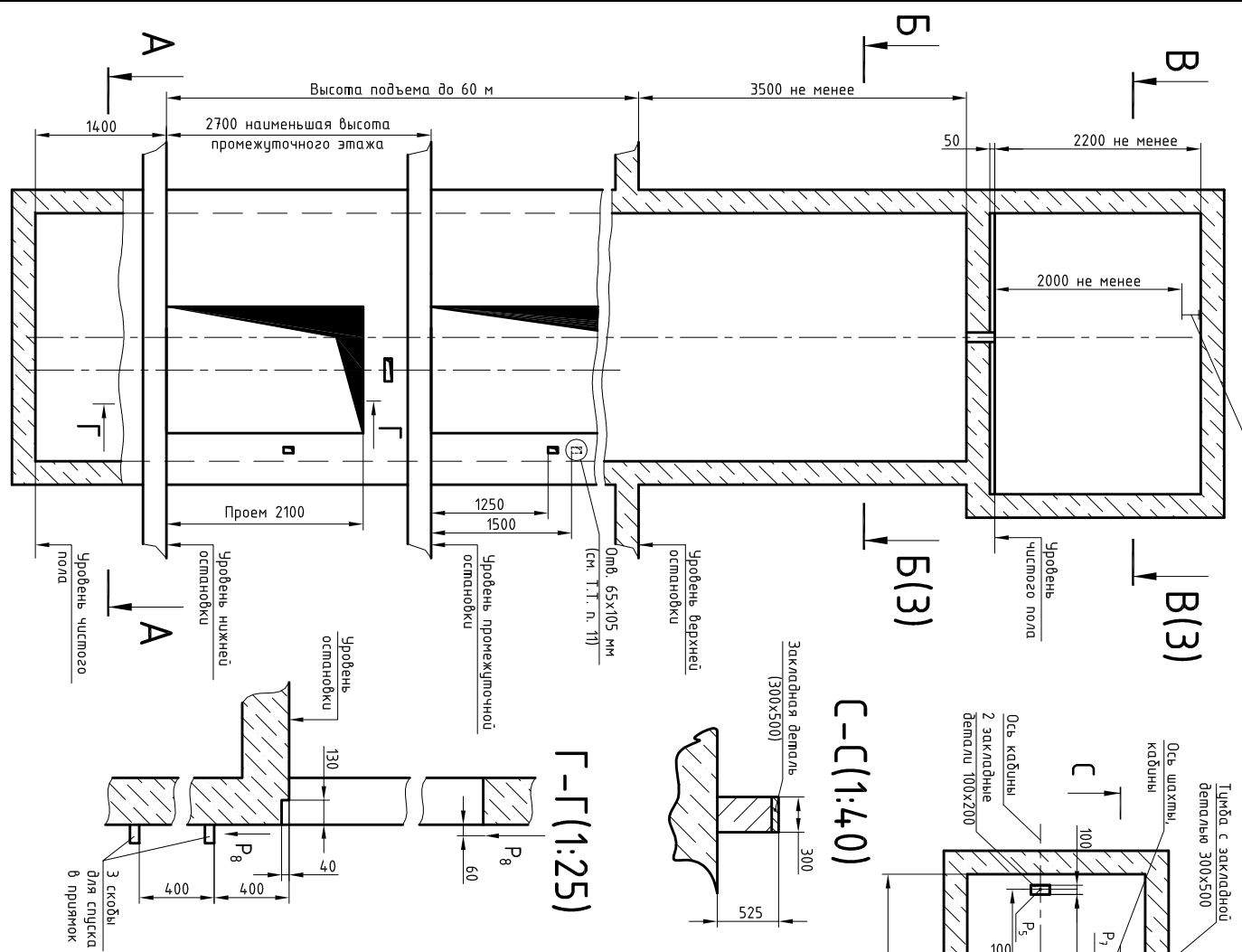
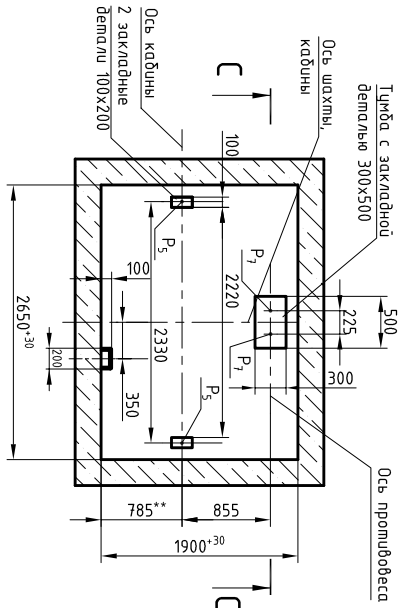


ЭЗ 000.00.00.04.00-К1З90

Монорельс I № 16...18



A-A



C-C(1:40)

Г-Г(1:25)

Обозначение нагрузки, Н	Величина нагрузки, Н	Схема действия сил	Примечание
P <sub>1</sub>	7000		Кратковременные нагрузки при посадке кабаны и промывобеса на лобовелли
P <sub>2</sub>	8100		
P <sub>3</sub>	8500		
P <sub>3</sub>	7300		
P <sub>4</sub>	12300		
P <sub>4</sub>	13300		
P <sub>4</sub>	15800		
P <sub>4</sub>	14700		
P <sub>2</sub>	4300		
P <sub>3</sub>	1000		
P <sub>4</sub>	2000	На пилу направляющих на площадь 75x170 мм	Нагрузки, действующие одновременно и двусторонне
P <sub>5</sub>	35000	На дифер промывобеса на площадь 140x140 мм	
P <sub>7</sub>	24000	На дөмгелли крепления дөверей в плоскости	
P <sub>8</sub>	800	Постоянные нагрузки	

Расчетная временная нагрузка на пол машинного помещения и крышку люка - 5000 Н/м<sup>2</sup>

\*\*Нагрузка, возникающая при опирании направляющих, при высоте подъема 30 м и менее

ГОСТ 24258-88

1. Размеры для справок
2. В 0621К-04.00.00.000 ЭЗ дана раздөртка этажа с высотой не более 3000 мм. При высоте этажа более 3000 мм предусмотреть дополнительные закладные дөмгелли для крепления направляющих (обозначены пунктиром) с шагом L не более 3000 мм.
3. При высоте этажа 3600 мм и более предусмотреть дополнительные дөверстия под настели (обозначены пунктиром) с учетом того, чтобы расстояние между дөверстиями по высоте было бы не менее 1800 мм и не более 2500 мм.
4. При высоте этажа 2800 мм допускается вместо двух пар закладных дөмгелли для крепления дөверей шахты установить одну пару закладных дөмгелли, сохраняя при этом 100 мм от отметки пола осмотровой до верхних закладных дөмгелли, увеличив соответственно размер 150 мм.
5. При толщине передней стены капроновой шахты 250 мм и менее, для установки вывальных аппаратов выложить только сквозные дөверстия.
6. Для крепления электропроводки следует установить 9 закладных дөмгелли размером 70x70 мм по периметру стен приямка, на высоте 500 мм от пола приямка и с шагом 950 мм.
7. Для седельных районов 7-9 дөмгелли по шкале Рухтера шаг закладных дөмгелли по шахте для крепления направляющих не более 1500 мм.
8. Возможно установка светового тэбло на каждом этаже.
9. \*\*При необходимости установки дөверей шахты с огнестойкостью EI-60 обеспечить размер 800 \*100 мм.
10. Дөверстие для ящика переключателей режимои выложить только для лифтов с административной системой управления на основном посадочном этаже.
11. Дөверстия для световых указателей выложить только для лифтов с административной системой управления на всех этажах, кроме основного посадочного.

Изм./Лист		№ докум.	Подп.	Дата
Разраб.		Магдолова		
Проб		Иванов		
Т.компр.				
Н.компр.				
Изм.				

Лифт пассажирский	Q=630 кг; V=1,0 м/с	Лифт	Масса	Мастабай
Кабина 2200x1180x2100, дөверь 1200x2000	Задание на проектирование строительной части	0		
Противобес сзэди оборудован лобовелляни		Лист 1	Листов 3	

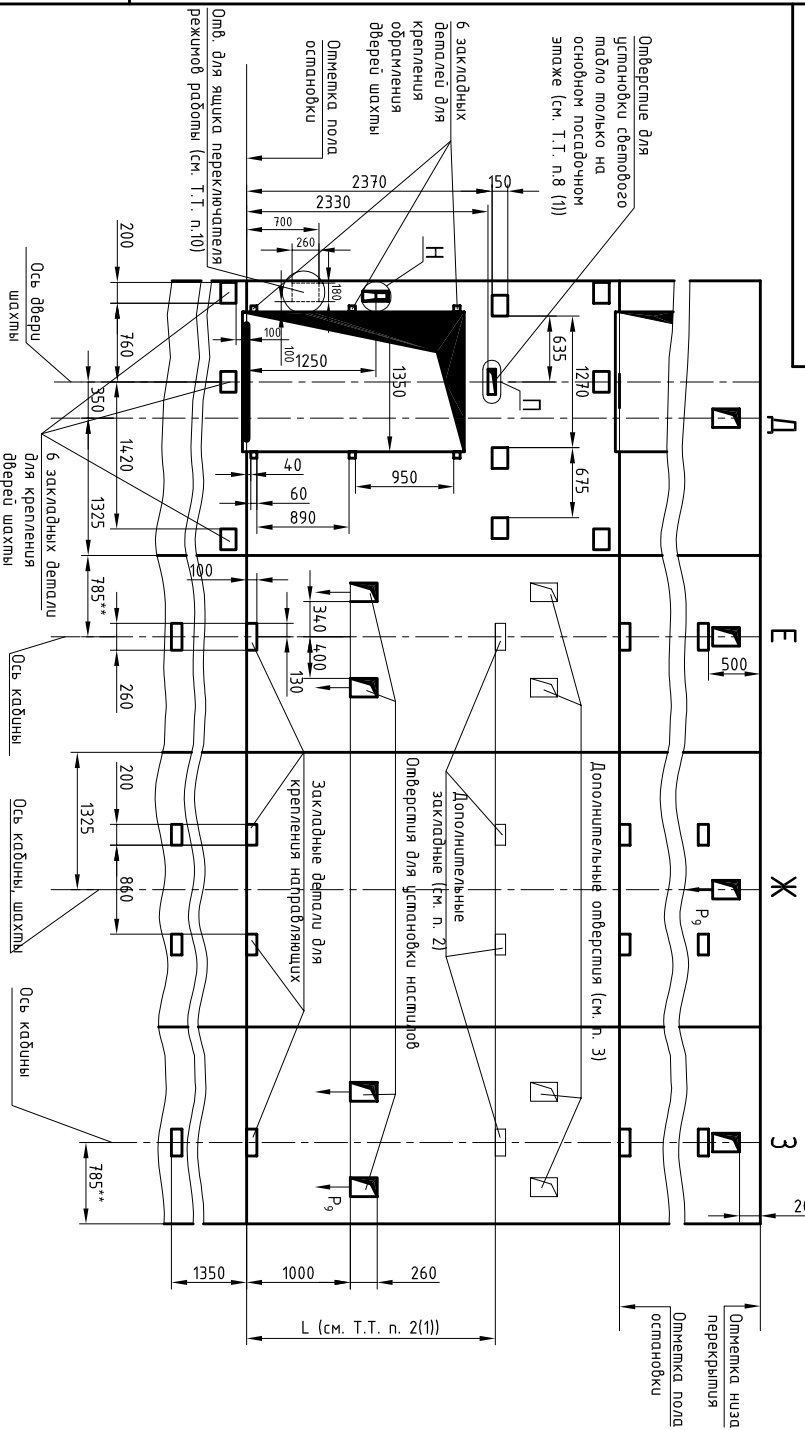
0621К-04.00.00.000 ЭЗ

ОАО "КМЗ"

Инв. № подл.	Подп. и дата	Взам. инв. №	Инв. № дубл.	Подп. и дата
--------------	--------------	--------------	--------------	--------------

Развертка шлюзового этажа шахты

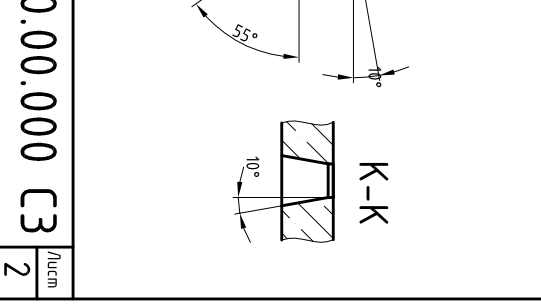
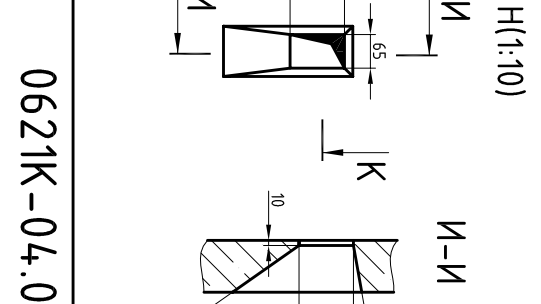
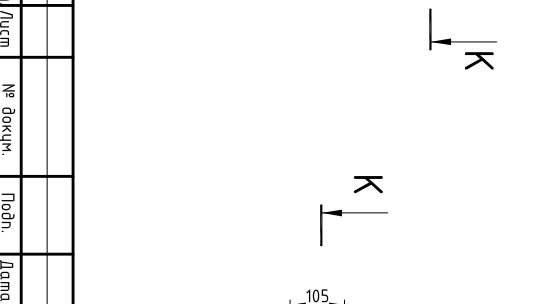
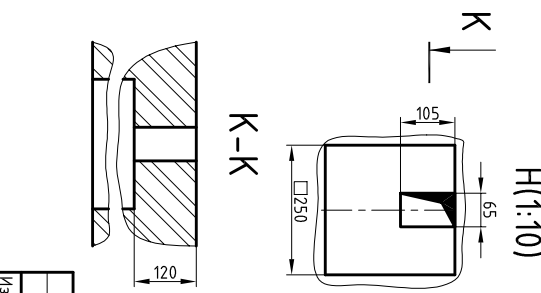
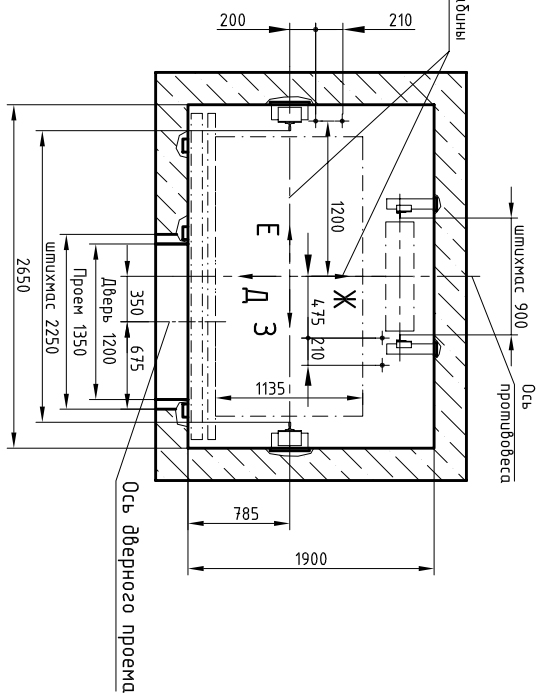
Для кирпичной шахты



Б-Б(1)

Для кирпичной шахты

Для железобетонной шахты

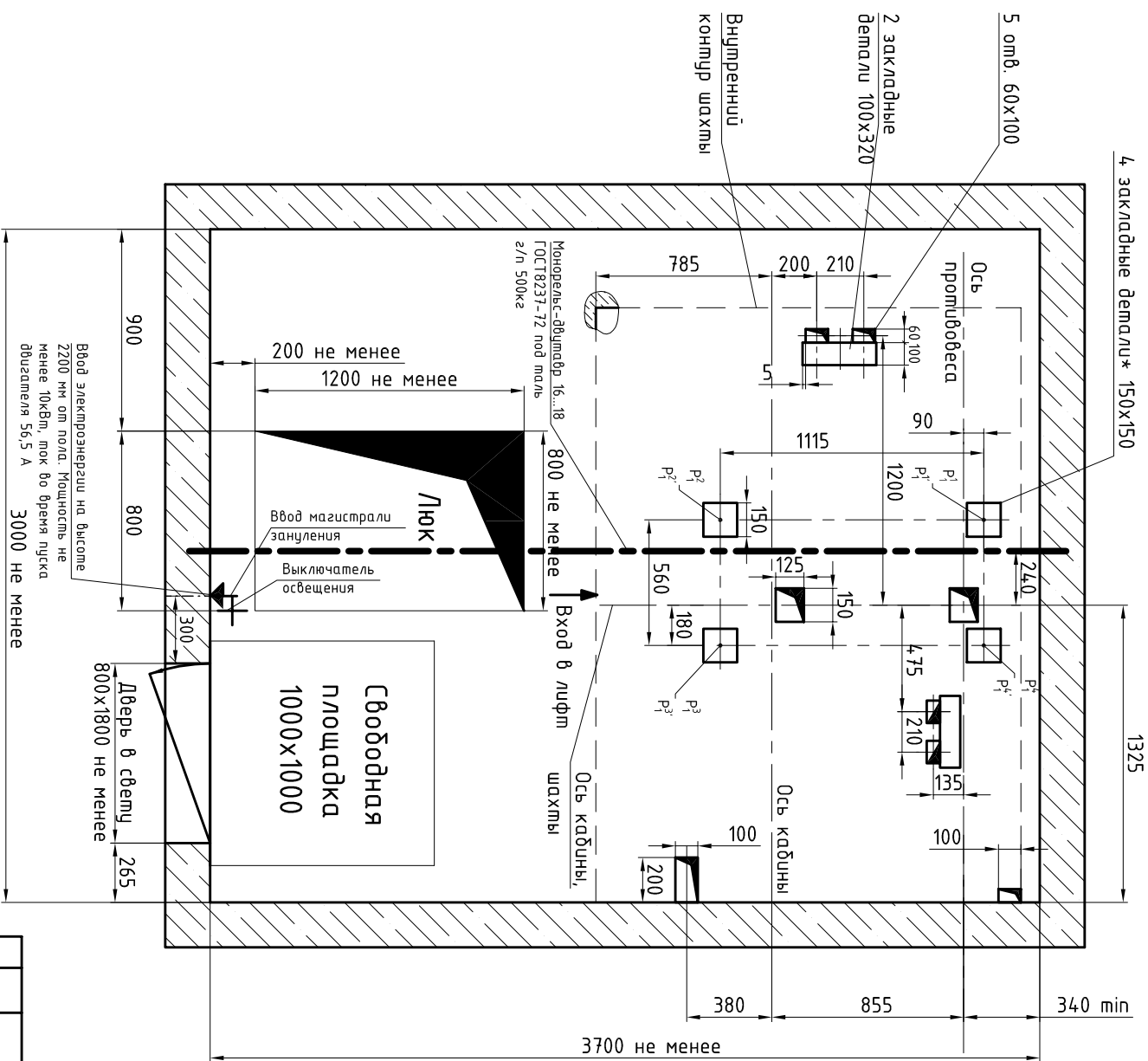


Инв. № подл.	Подп. и дата	Взам. инв. №	Инв. № дубл.	Подп. и дата

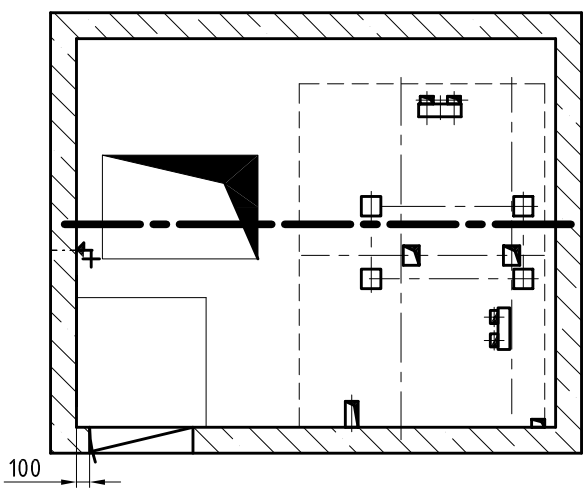
Изм	Лист	№ докум	Подп.	Дата	0621К-04.00.00.000 ЭД	Лист
						2

ЕД 000.00.00.04.0-К1290

В-В(1):(1:20) Вариант 1



В-В (1) Вариант 2 – остальное см. вар.1



Инв. № подл.	Подп. и дата	Взам. инв. №	Инв. № дудл.	Подп. и дата

Изм.	Лист	№ док-м.	Подп.	Дата	0621К-04.00.00.000 СЗ	Лист 3