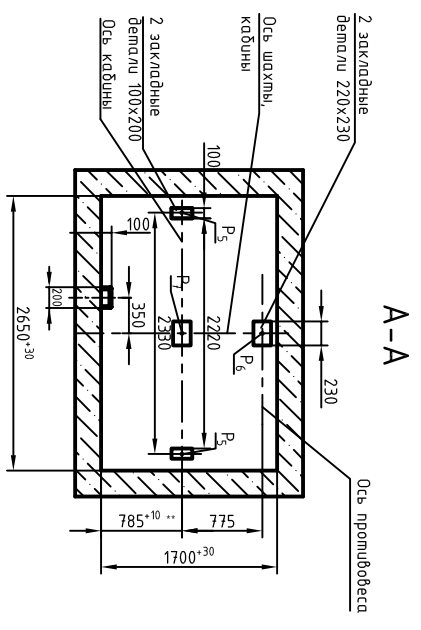
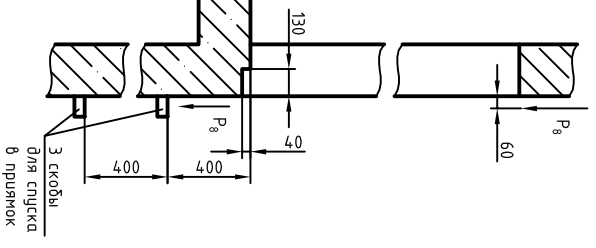
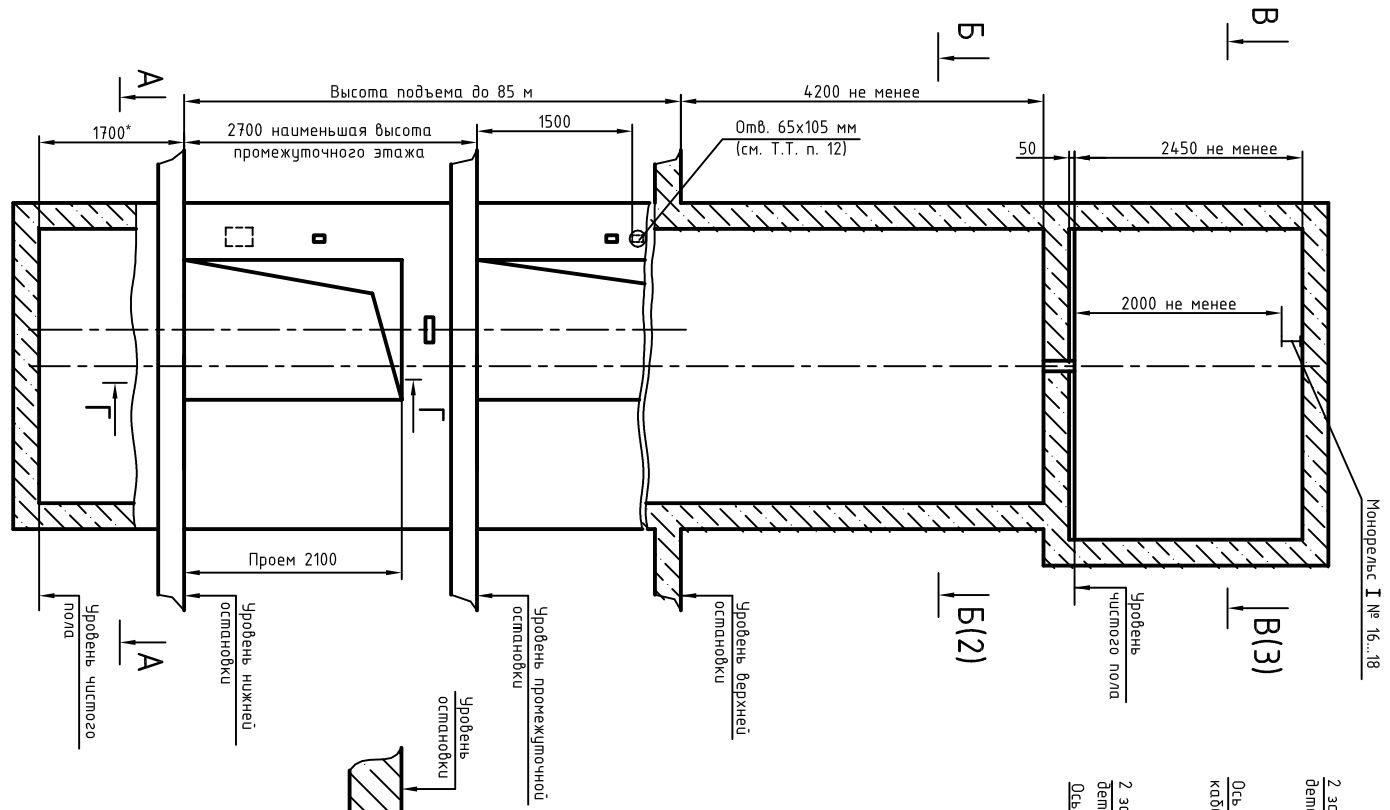


СЗ 000.00.00.07.00-К9290

Монорельс I № 16...18

Инв. № подл.	Подп. и дата	Взам. инв. №	Инв. № дубл.	Подп. и дата



Г-Г(1:25)

А-А

Обозначение нагрузки, Н	Величина нагрузки, Н	Схема действия сил	Примечание	
P ₁	8100		Кратковременные нагрузки при посадке кабины на лобовые	
P ₂	9720			
P ₃	10200			
P ₄	8760			
P ₁	14,760			
P ₂	15,960			
P ₃	18,960			
P ₄	176,40			
P ₂	4000			На демпфирующую кабину на лобовые
P ₃	1000			На бугер противовеса на площадь 170x200 мм
P ₄	2000	На бугер противовеса на площадь 170x200 мм		
P ₅	42000	На палу направляющих на площадь 75x170 мм	Нагрузки, действующие разновременно и односторонне	
P ₆	50000	На бугер противовеса на площадь 170x200 мм		
P ₇	80000	На бугер кабины на площадь 170x200 мм	Постоянные нагрузки	
P ₈	800	На демпфирующую кабину на лобовые		

Расчетная временная нагрузка на пол машинного помещения и крышку люка - 5000 Н/м²

Постоянные нагрузки при опирании направляющих, при высоте подъема 30 м и менее

1. Размеры для справки.

2. В 0626К-07.00.00.000 СЗ (2) дана размерка этажа с высотой не более 3000 мм. При высоте этажа более 3000 мм предусмотреть дополнительные закладные детали для крепления направляющих (обозначены пунктиром) с шагом L не более 3000 мм.

3. При высоте этажа 3600 мм и более предусмотреть дополнительные отверстия под настилы (обозначены пунктиром) с учетом того, чтобы расстояние между отверстиями по высоте было бы не менее 1800 мм и не более 2500 мм.

4. При высоте этажа 2800 мм допускается вместо двух пар закладных деталей для крепления дверей шахты установить одну пару закладных деталей, сохраняя привязку 100 мм от отметки пола останков до верха закладных деталей, размер 150 мм увеличить до 300 мм.

5. При толщине передней стены кирпичной шахты 250 мм и менее, для установки вывальных аппаратов выложить только сквозные отверстия.

6. Для крепления электропроводок следует установить 9 закладных деталей размером 70x70 мм по периметру стен припуска, на высоте 500 мм от пола припуска и с шагом 950 мм.

7. Для сейсмических районов 7-9 баллов по шкале Рихтера шаг закладных деталей по шахте для крепления направляющих не более 1500 мм.

8. Возможно установка светового пидло на каждом этаже.

9. ** Допускается уменьшение глубины припуска до 1500 мм.

10. ** При необходимости установка дверей шахты с огнестойкостью EI-60 обеспечить размер 795 +10 мм.

11. Обеспечить для шахты перекрывающей ражиров работы выложить только для лифтов с административной системой управления на основном посадочном этаже.

12. Обеспечить для стеновых укладов выложить только для лифтов с административной системой управления на всех этажах, кроме основного посадочного.

Изм./Лист		№ док-м.	Подп.	Дата
Разраб.		Иванов		
Проб.		Иванов		
Т.компр.				
Н.компр.				
Изм.		Случи		

0626К-07.00.00.000 СЗ

Лифт пассажирский

Q=630 кг; V=1,4...1,6 м/с

Кабина 2155x135x2100, дверь 1200x2000

Задание на проектирование

строительной части

Противобес сзад

Лист 1

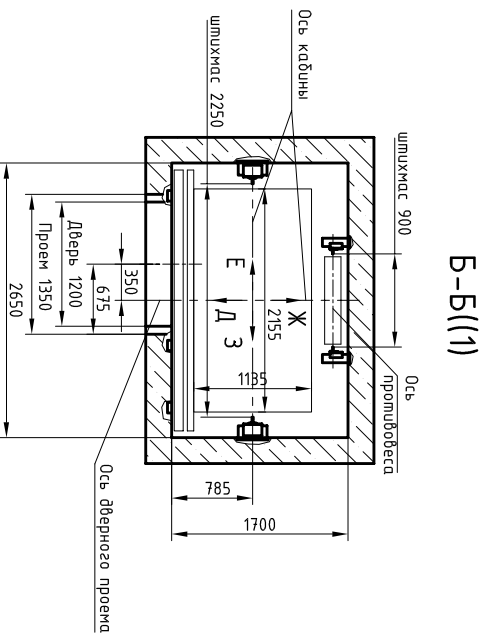
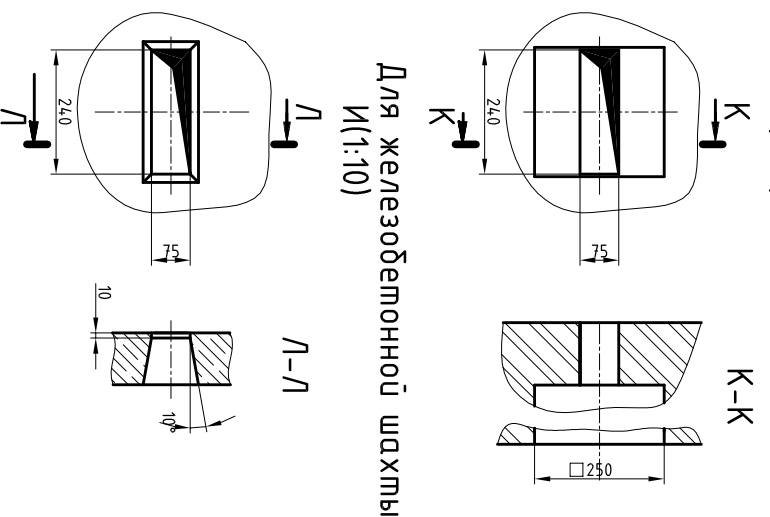
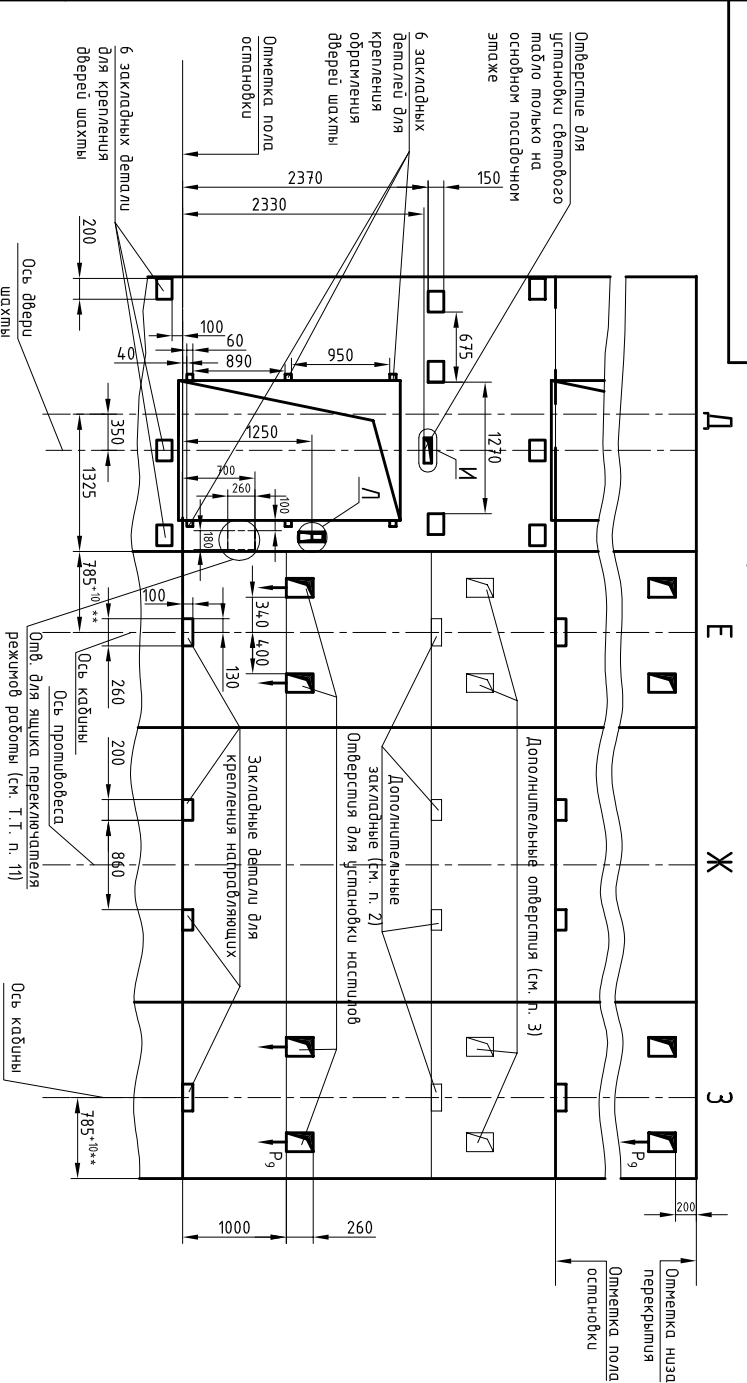
Листов 3

Масса

Мастаф

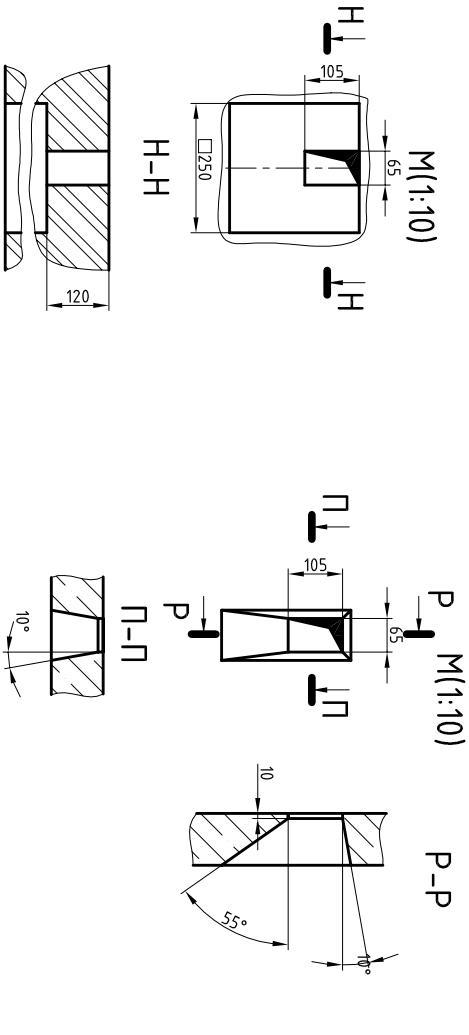
0

0А0"КМЗ"



Для кирпичной шахты

Для железобетонной шахты



Инв. № подл.	Подп. и дата	Взам. инв. №	Инв. № дубл.	Подп. и дата

Изм	Лист	№ докум	Подп.	Дата

0626К-07.00.00.000 С3

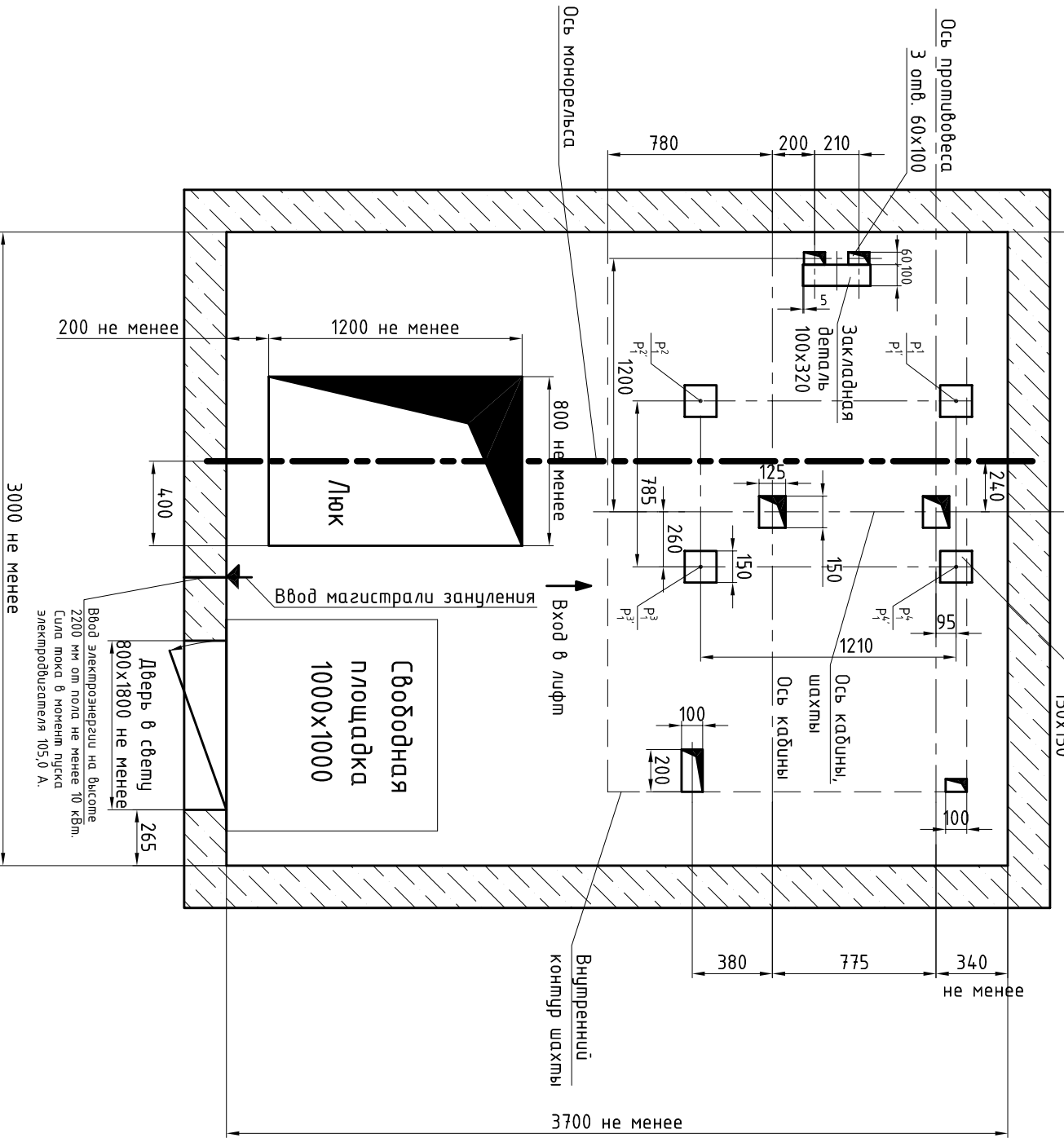
СЭ 000.00.00.7.0-К9290

1325

В-В(1:20)(1)

4 закладные детали

150x150



Инв. № подл.	Подп. и дата	Взам. инв. №	Инв. № дудл.	Подп. и дата

Изм.	Лист	№ докум.	Подп.	Дата

0626К-07.00.00.000 СЭ

Лист
3