

Э30000.00.00.Ю101

Перв. прим.

Справ. №

Подп. и дата

Инв. N дубл.

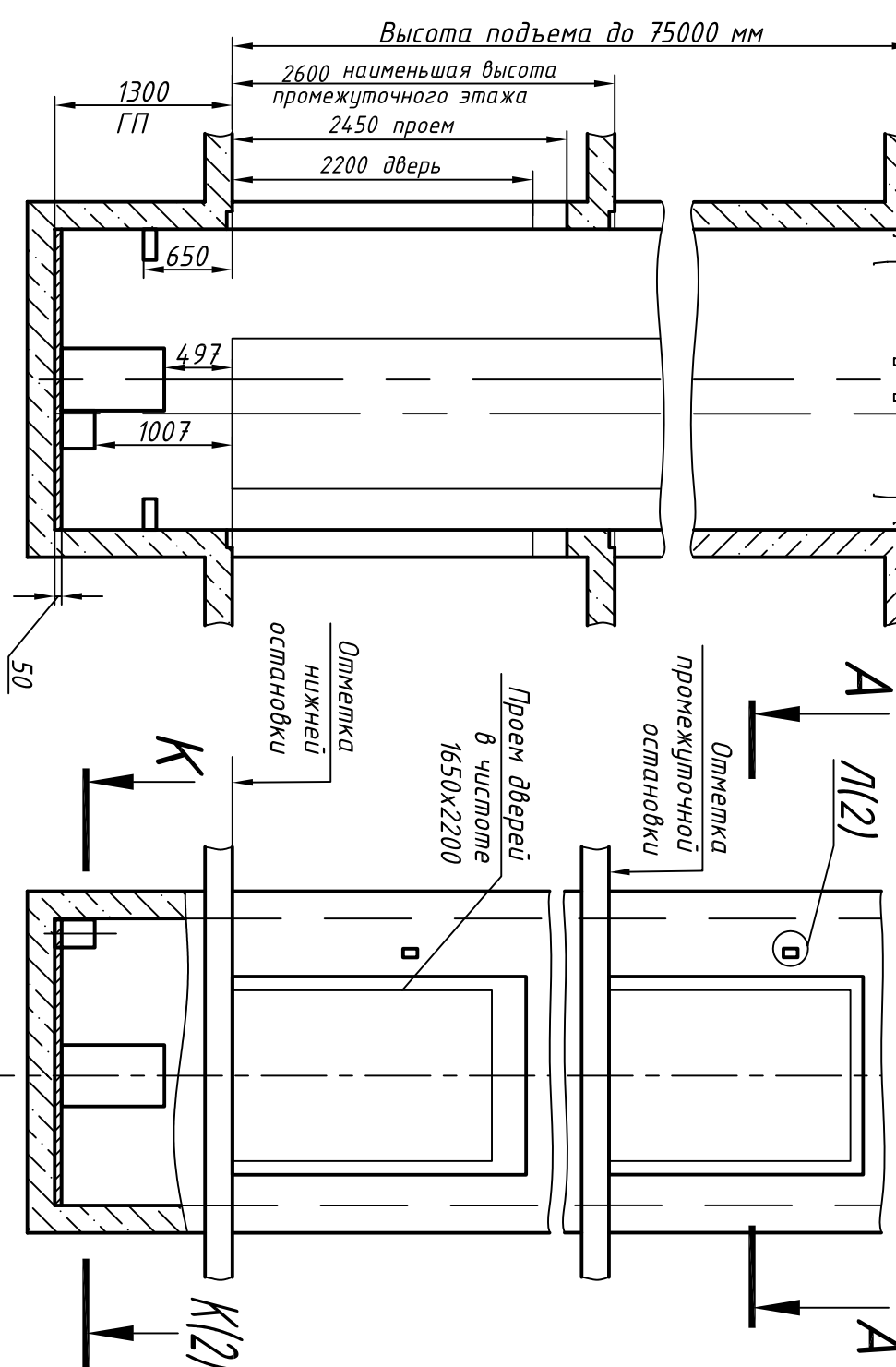
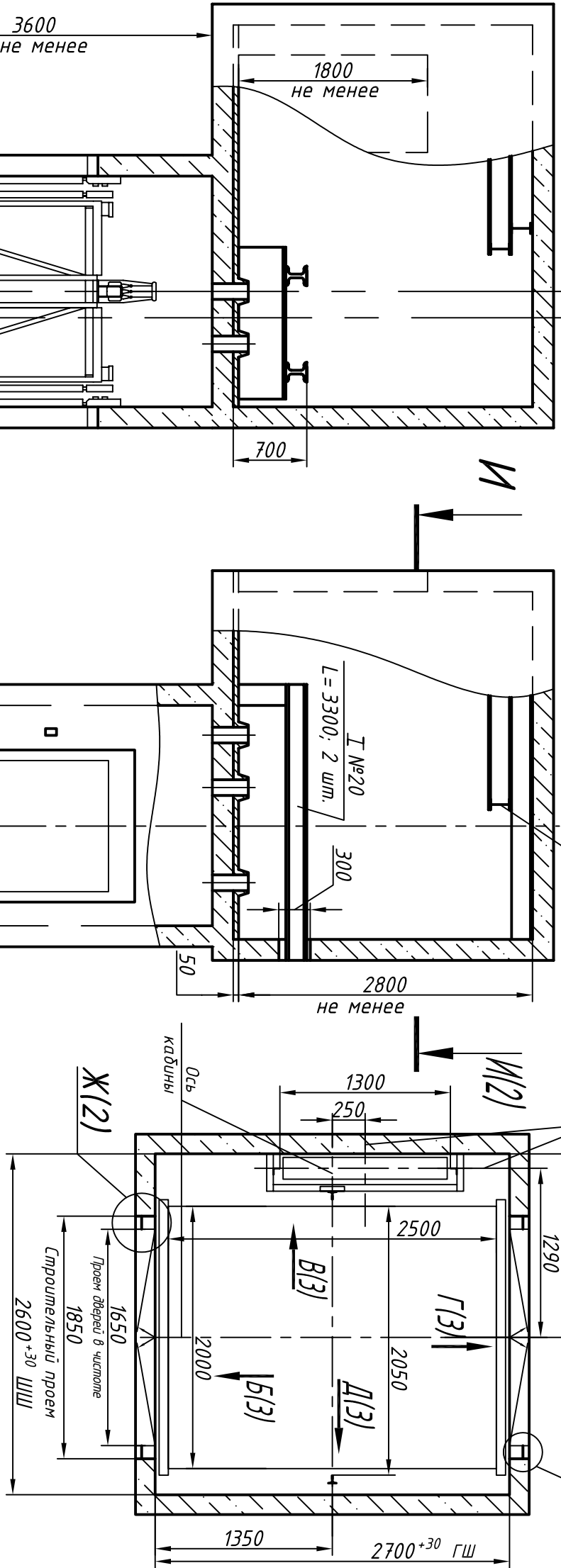
Взам. инв. N

Подп. и дата

Инв. N подл.

A-A (1:4.0)

E(2)



1. Общие механические требования на проектирование строительных части лифтовых установок изложены на листе АТ 6.01 - 011.
2. Подлеждочные балки заказывать по спецификации строительного чертежа и устанавливать при монтаже с обработкой.
3. Шахту выполнять для проходной кабины с выходом на одну сторону или для проходной кабины с выходом на две противоположные стороны (как указано на чертеже) при этом разносить отметок осевых плоскостей противоположных сторон шахты, допускается равной 0 или не менее 500 мм.
4. Отклонение стен шахты от вертикальной плоскости не должно превышать :
15мм при высоте подъема кабины до 45м;
20мм при высоте подъема кабины свыше 45м,
при этом размеры шахты и допустимые отклонения на размеры в любом сечении должны соответствовать требованиям чертежа.
5. Стены шахты, где укреплены двери должны быть защищены на удары при закрытии дверей (масса створки 80 кг).
6. Залить чистого пола на 50мм в машинном помещении и прямике производить при монтаже, после установки оборудования и прокладки труб электропроводки.
7. Демонтажный люк в полу машинного помещения должен быть закрыт крышкой. Крышка люка в объеме поставки лифта не входит.
8. На чертеже (лист 3) дана разметка этажа высотой не более 4м. При высоте этажа более 4м предусмотреть дополнительные детали для крепления направляющих пультром) с шагом L не более 2000мм, при этом первый шаг закладных деталей этажа должен быть 2000 мм.
9. При высоте этажа 5,4м и более предусмотреть дополнительные отверстия под настилы, располагая их как указано на чертеже пультром, с учетом того, чтобы расстояние между отверстиями по высоте было не менее 1800мм.
10. На верхнем этаже предусмотреть дополнительные закладные детали для крепления направляющих на расстоянии 500мм от низа перекрытия над шахтой до низа закладных деталей. Разработку остальных закладных деталей и отверстий верхнего этажа производить согласно п.8 и 9.

Внимание! ОАО "КМЗ" вправе вносить изменения в данный чертеж без предварительного уведомления

1010К. 00. 00.000С3

Лифт грузовой	Лит.	Масса	Масштаб
Q=1000 кг; V=0,5 м/с			
Кабина 2000x2500x2200			
Дверь 1650x2200			1:50
Задание на проектирование строительной части	Лист 1	Листов 3	

Обозначение	Величина	Сфера действия	Примечание
Нагрузка на направляющую	R ₁ 22000	с/л	
R ₂	32500		Нагрузки на опоры привода
R ₃	9600		
R ₄	17000		
R ₅	2500		Нагрузки на детали крепления направляющих при посадке кабины на лодыжки
R ₆	1600		
R ₇	3500		На пилу направляющих на площадь 100x150мм
R ₈	84,000		На дифер кабины, на площадь 200x240мм
R ₉	60000		На дифер противовеса, на площадь 140x140мм
R ₁₀	20500		На дифер противовеса, на площадь 140x140мм

Расчетная временная нагрузка на пол машинного помещения и крышу люка - 800 кг/м²

* Нагрузки действуют одновременно и односторонне.

Все нагрузки указаны с учетом коэффициента динамики.

Изм.	Лист	Разраб.	Проб.	Т.контр.	Н.контр.	Утв.
	N док.	Подп.	Дата			

Копировал Иванова

Формат А3

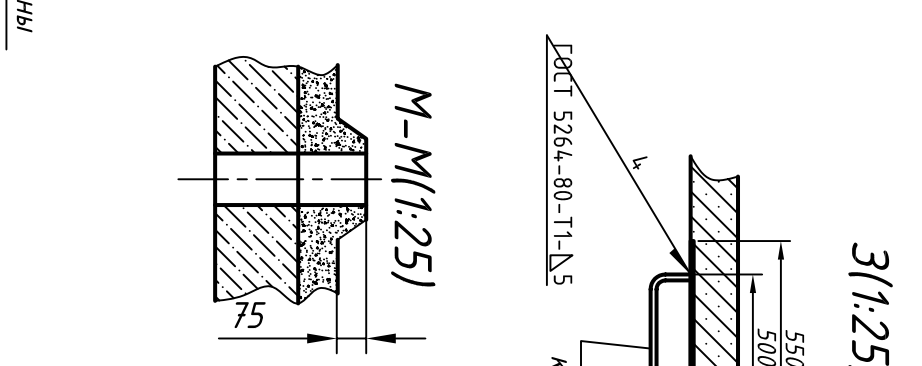
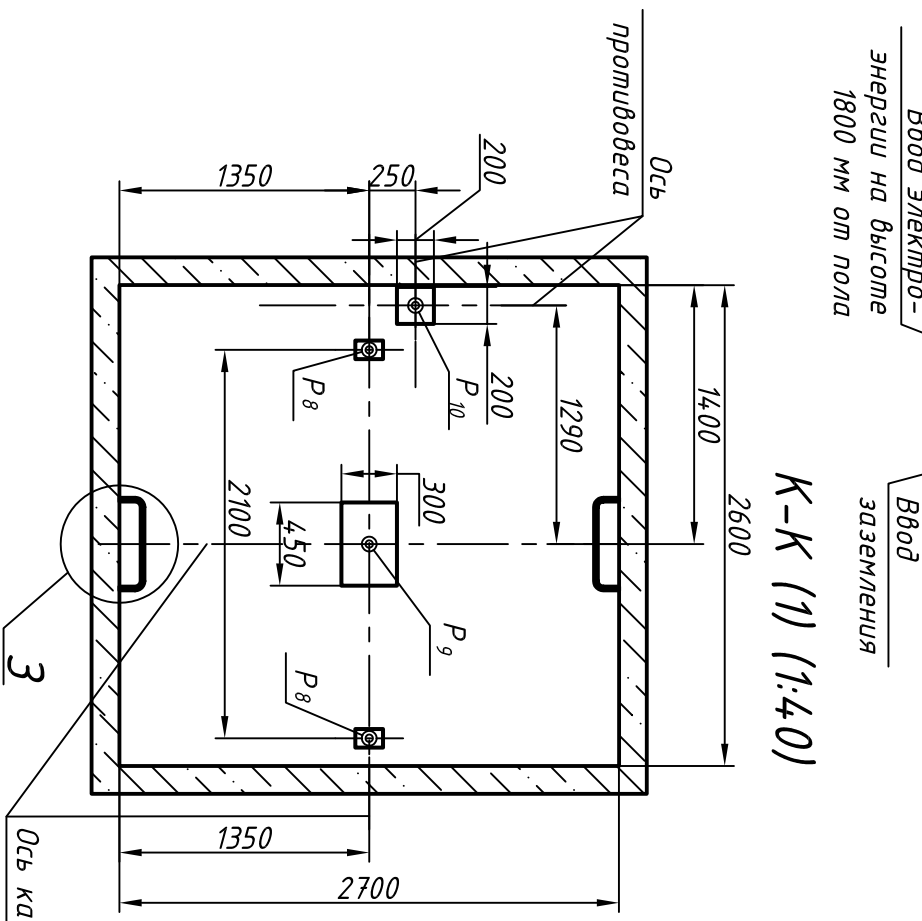
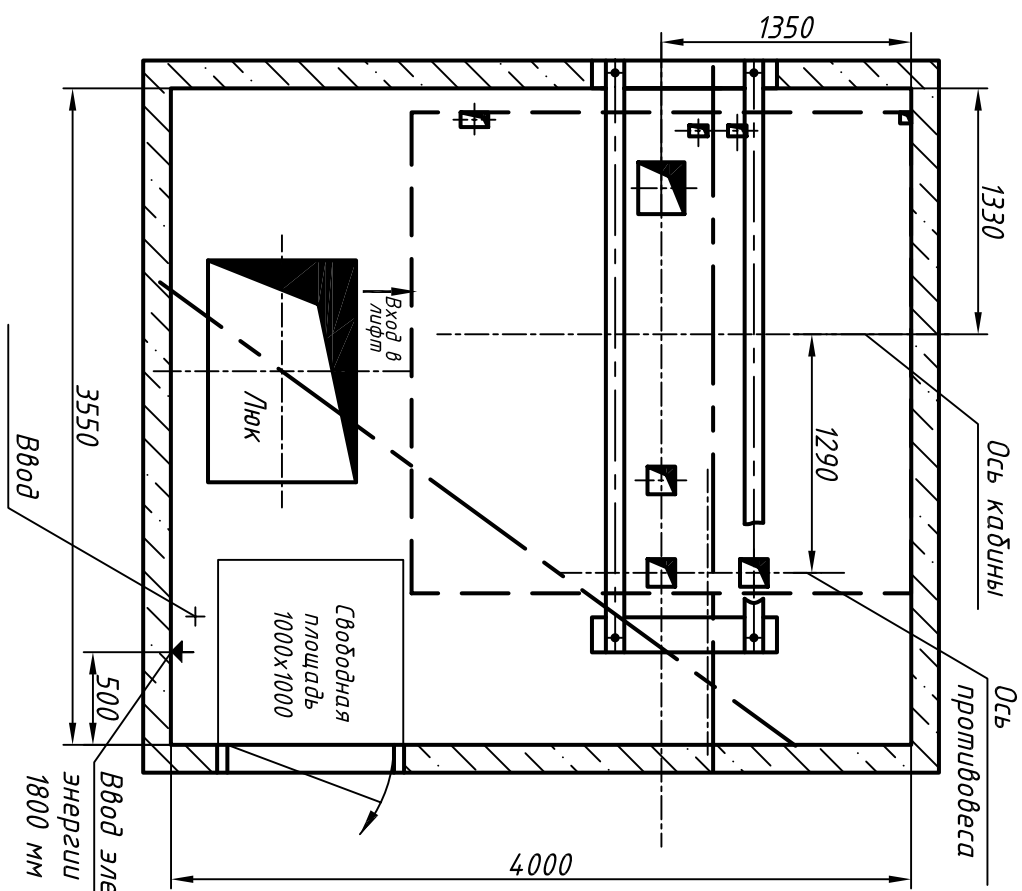
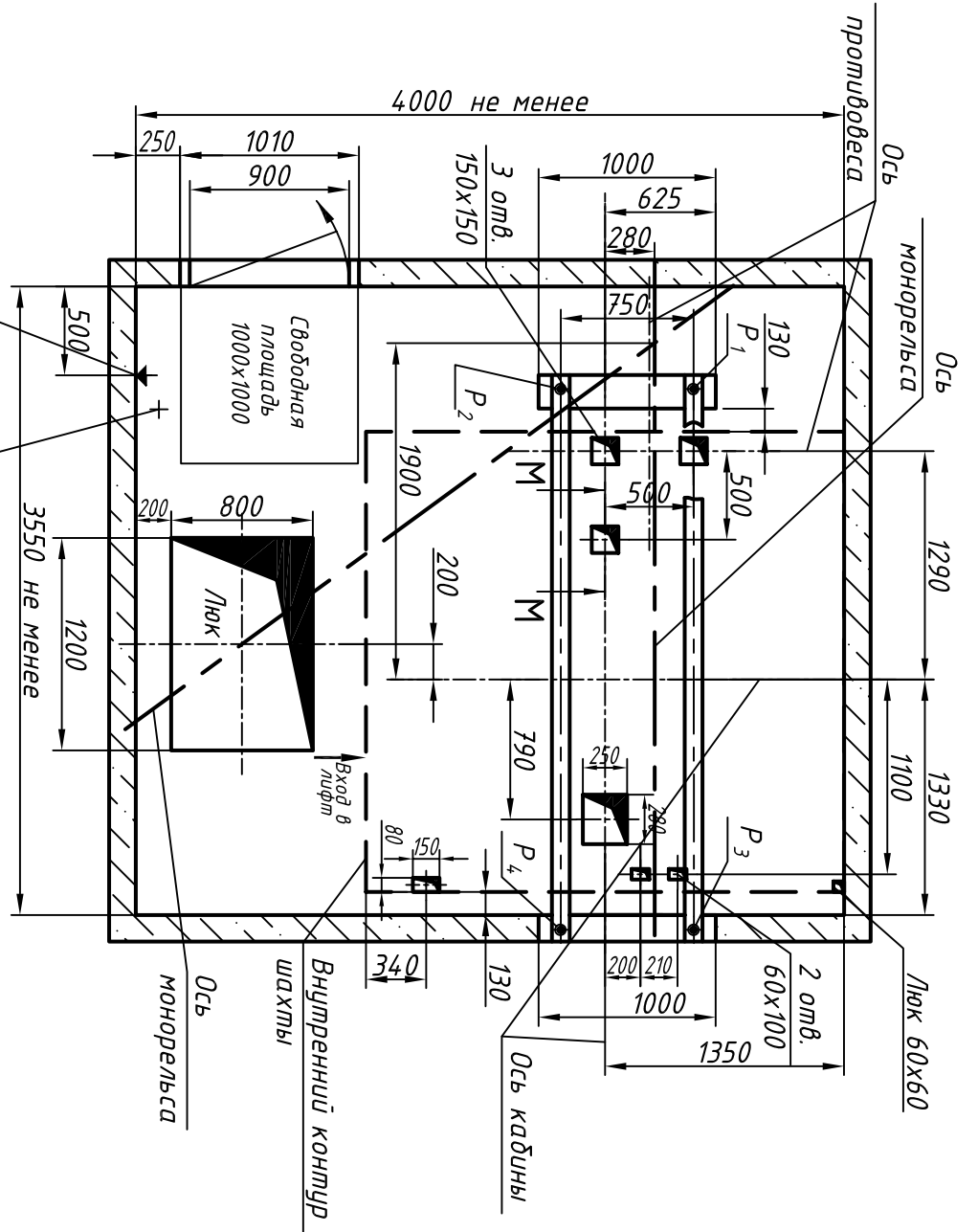
Инв. N подл.	Подп. и дата	Взам. инв. N	Инв N дубл.	Подп. и дата
--------------	--------------	--------------	-------------	--------------

Справ. N°	Перв. прим.
-----------	-------------

ЭС0000.00.00.Ю0101

И-И (1) (1:40) Вариант 1

И-И (1) (1:40) Вариант 2 (остальная см. Вар.1)



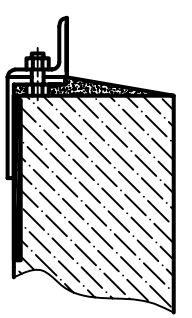
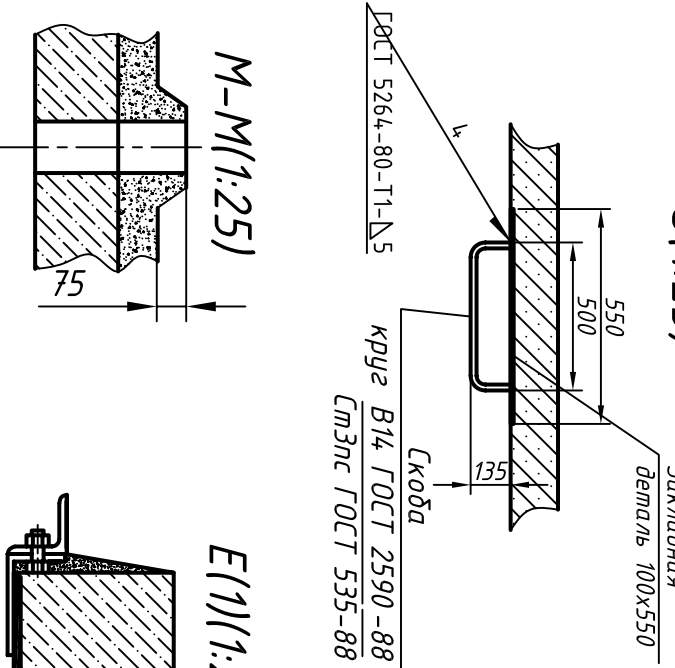
З1(1:25)

Л (1) (1:10)

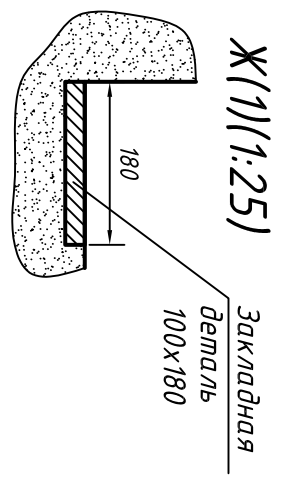
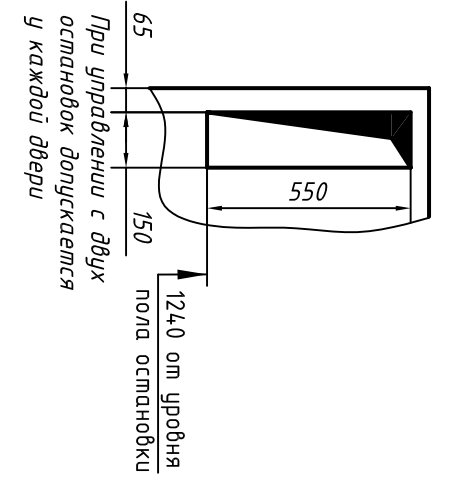
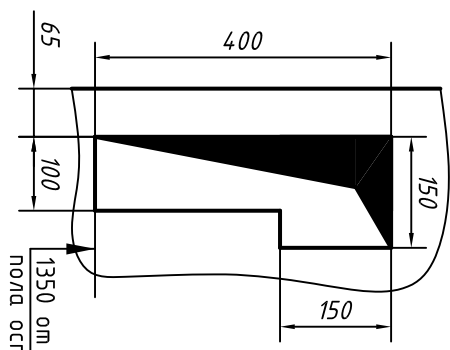
Л (1) (1:10)

Для внутреннего управления. На одной стороне основной загрузкиной остановки.

Для наружного управления на 2 остановки. На одной стороне основной загрузкиной остановки.



E(1)(1:25)



Л (1) (1:10)

Для наружного управления на 3..20 остановок. На одной стороне основной загрузкиной остановки.

Изм.	Лист	N докум.	Подп.	Дата
------	------	----------	-------	------

1010К.00.00.000СЗ

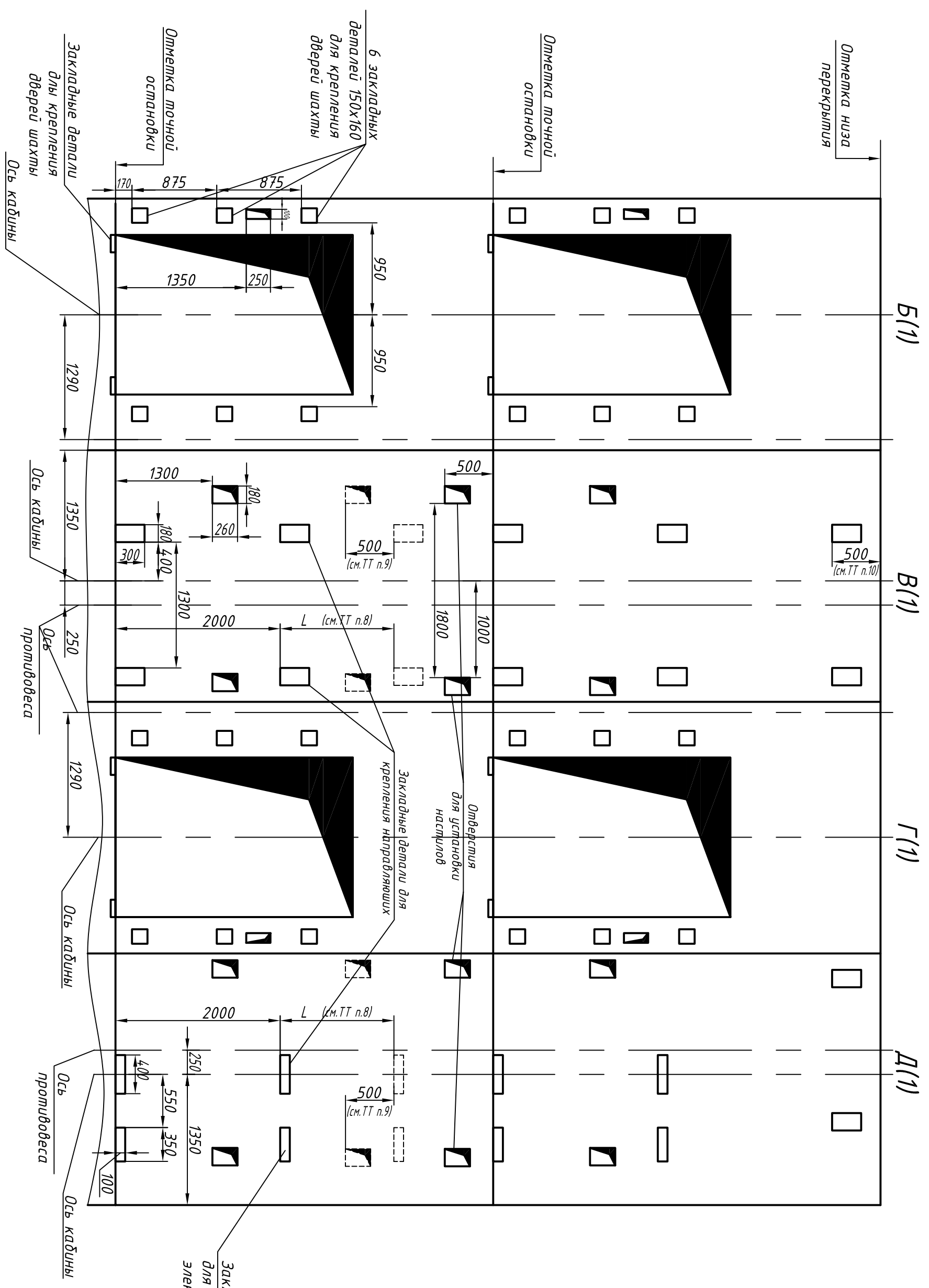
Копировал

Формат А3

Лист	2
------	---

1010К.00.00.000С3

Развертка стен шахты



Инв. N подл.	Подп. и дата	Взам. инв. N	Инв N дубл.	Подп. и дата	Справ. N°	Перв. прим.
--------------	--------------	--------------	-------------	--------------	-----------	-------------

Изм.	Лист	N докум.	Подп.	Дата
------	------	----------	-------	------

1010К.00.00.000С3