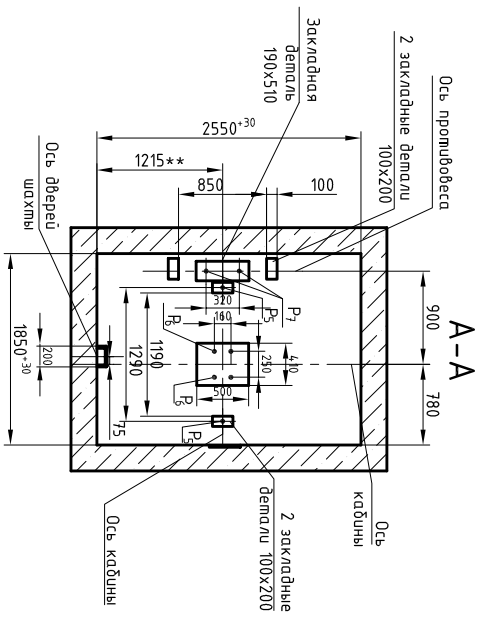
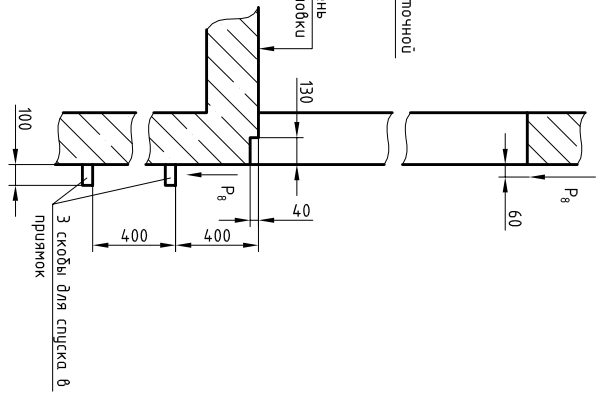
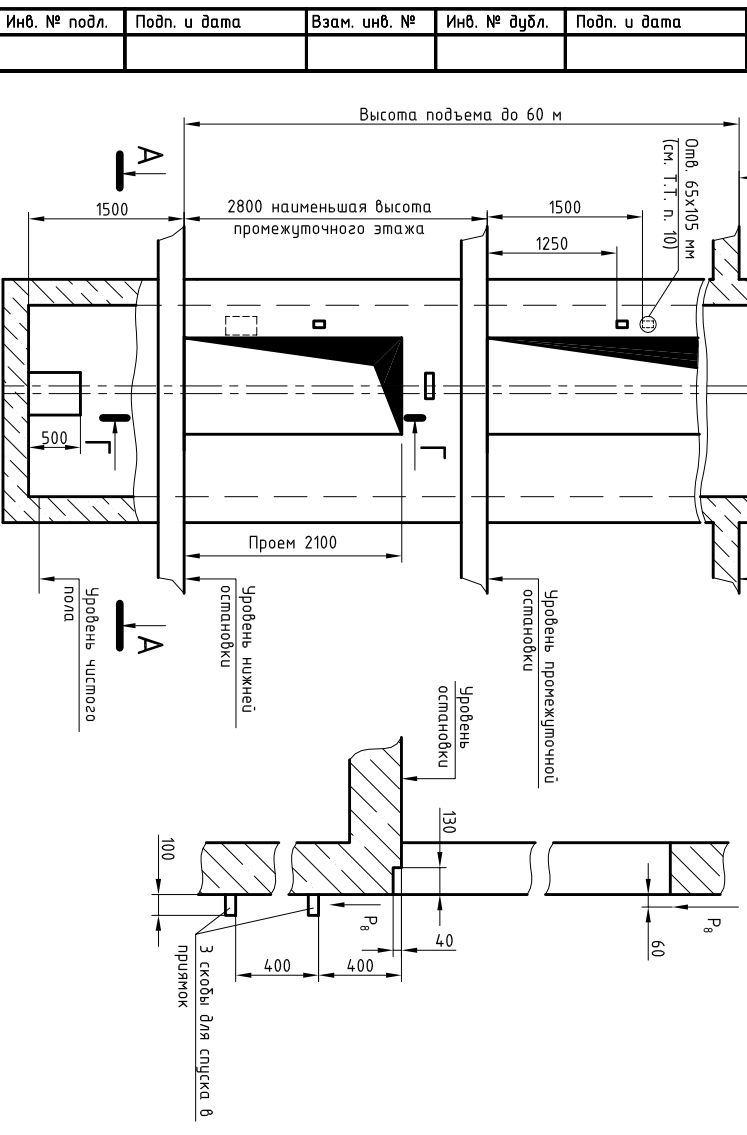


ЭЗ 000.00.01.0-0-A2101

Монорельс I № 18..20



Обозначение нагрузки, Н	Величина нагрузки, Н	Схема действия сил	Примечание
P1	8100		Кратковременные нагрузки редиспетские лобовые
P2	4700		
P3	7600		
P4	13200		
P1	12300		
P7	6400		
P3	13000		
P4	25000		
P2	4200		
P3	1600		
P4	3500		Нагрузки, действующие одновременно и одновременно и двусторонне
P5	65000		
P7	83000		Постоянные нагрузки
P8	2200		
<p>Расчетная временная нагрузка на пол машинного помещения и крышку люка – 8000 Н/м²</p>			
<p>**Нагрузка, возникающая при опирании направляющих, при высоте подъема 30 м и менее</p>			
P6	22000		Нагрузки, действующие одновременно и двусторонне
P9	ГОСТ 24258-88		

1. Размеры для справок.
2. Шаг закладных демпфелей для крепления направляющих не более 1500 мм.
3. При высоте этажа 3600 мм и более предусмотреть дополнительные отверстия под настели (обозначены пунктиром) с учетом того, чтобы расстояние между отверстиями не было больше 1800 мм и не более 2500 мм.
4. При высоте этажа 2800 мм допускается вместо двух пар закладных демпфелей для крепления дверей шахты установить одну пару закладных демпфелей, сохраняя привязку 100 мм от отметки пола останков до верхних закладных демпфелей, увеличив соответственно размер 150 мм.
5. При толщине передней стены кидричного шахты 250 мм и менее, для установки выключных аппаратов выключать только отдельные отверстия.
6. Для крепления электроразводок следует установить 9 закладных демпфелей размером 70x70 мм по периметру стел пружина, на высоте 500 мм от пола пружина и с шагом 950 мм.
7. Возможна установка светового модуля на каждом этаже.
8. **При необходимости установка дверей шахты с односторонней системой управления.
9. Обверстие для ящика переключателей режимов работы выполнять только для лифтов с административной системой управления.
10. Обверстия для световых указателей выполнять только для лифтов с административной системой управления на всех этажах, кроме основного посадочного.

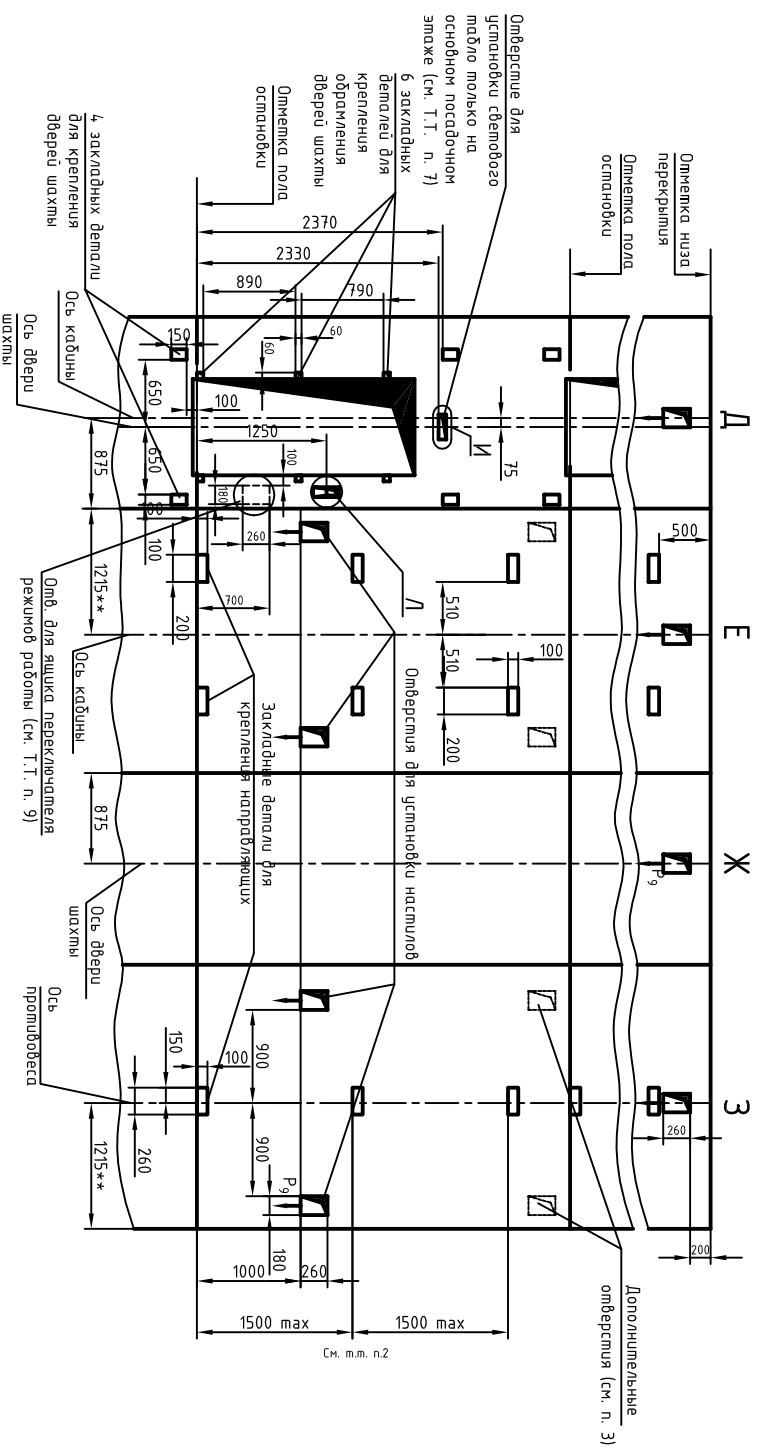
Изм./Лист	№ док-м.	Подп.	Дата
Разработ.	Магалева		
Проб.	Иванов		
Т. констр.			
Н. констр.			
Изм.			

Лифт пассажирский		Лист 1	Масса	Масштаб
Q=1000 кг; V=1,0 м/с	Кабина 1100x2100x2100, дверь 800x2000			
Задание на проектирование		Лист 1		
Противодесграда		Лист 3		

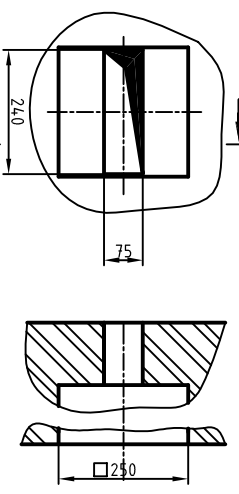
1012A-01.00.00.000 ЭЗ

ОАО "КМЗ"

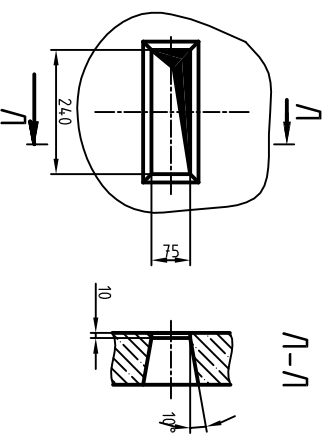
Развертка плитового этажа шахты



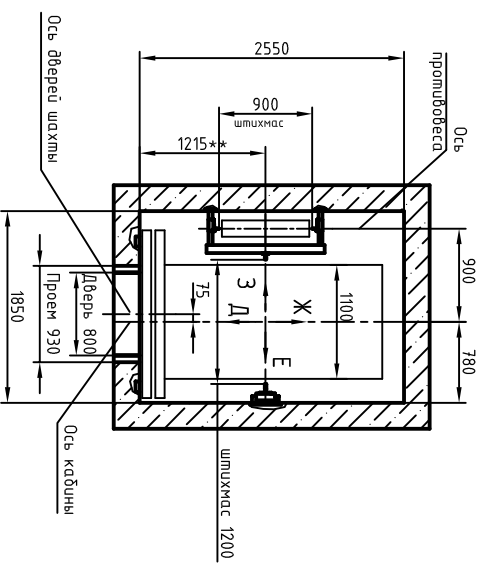
Для кирпичной шахты И(1:10)



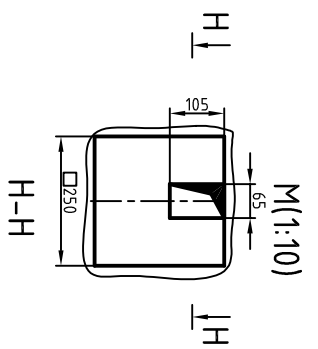
Для железобетонной шахты И(1:10)



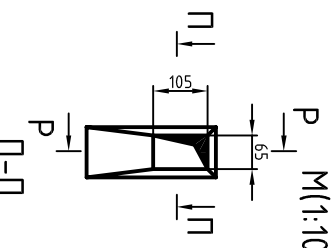
Б-Б(1)



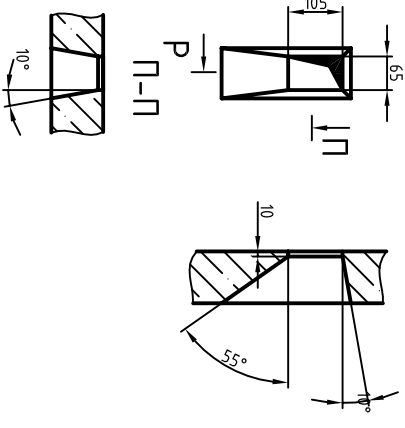
Для кирпичной шахты М(1:10)



Для железобетонной шахты Р М(1:10)



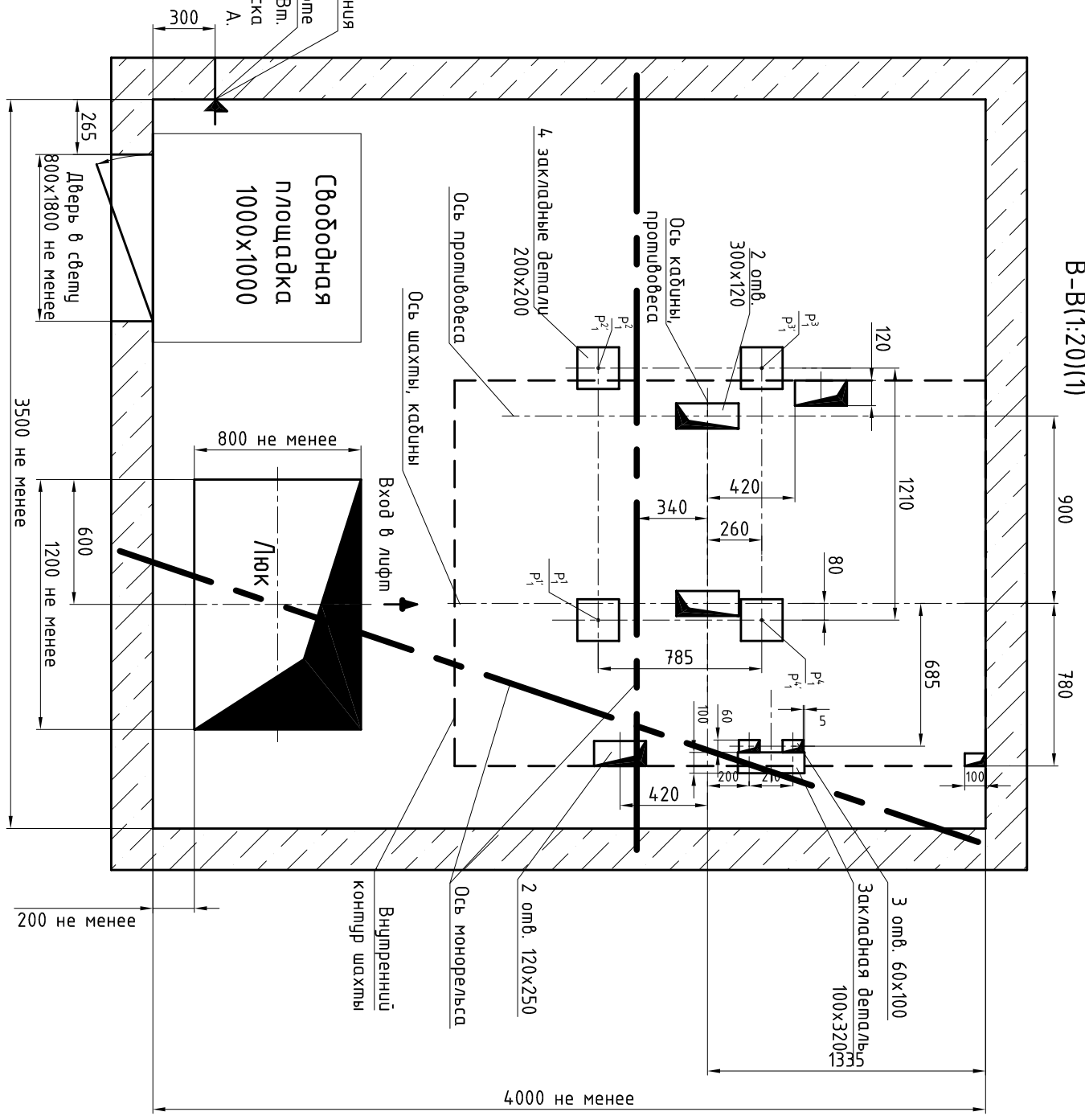
Р-Р



Инв. № подл.	Подп. и дата	Взам. инв. №	Инв. № дубл.	Подп. и дата

Изм	Лист	№ докум	Подп.	Дата	1012А-01.00.00.000 СЭ	Лист	
							2
Формат А3							

В-В(1:20)(1)



Ввод магистральной зацепления
 Ввод электроэнергии на высоте
 2200мм от пола не менее 10 квт.
 Сила тока в момент пуска
 электродвигателя 100,0 А.

Инв. № подл.	Подп. и дата	Взам. инв. №	Инв. № дубл.	Подп. и дата

Изм	Лист	№ док-м.	Подп.	Дата

1012А-01.00.00.000 ЭЗ