

Таблица нагрузок на строительную часть от лифтовой установки

Обозначение нагрузки, N	Величина нагрузки	Схема действия сил	Примечание
P ₁	6100		Нагрузки на опоры привода
P ₂	3730		
P ₃	9930		
P ₄	2100		
P ₅	400		Нагрузки на детали крепления направляющих при посадке кабины на левиты
P ₆	500		
P ₇	350		На пути направляющих, на площадь 150х100мм
P ₈	10200		
P ₉	4370		На бффер кабины, на площадь 140х280мм
P ₁₀	5250		

Расчетная временная нагрузка на пол машинного помещения и крышу: $q = 800 \text{ кг/м}^2$

* Нагрузки действуют равномерно и взаимно. Все нагрузки указаны с учетом коэффициента динамики.

- Общие механические требования на проектирование строительной части лифтовых установок изложены на листе АТ 6.01 - 011.
- Подлебежные балки заказывают по спецификации строительного чермета и устанавливать при монтаже оборудования.
- Шахту выполнять для проходной кабины с выходом на одну сторону или для проходной кабины с выходом на две противоположные стороны (как указано на чертеже) при этом разность отметок осмотровых площадок противоположных сторон шахты допускается равной 0 или не менее 1200мм.
- Стены шахты, где укреплены двери должны быть рассчитаны на удары при закрывании дверей (масса сборки 70кг).
- Залить чистого пола на 50мм в машинном помещении и приямке производить при монтаже, после установки оборудования и прокладки троса электропроводки.
- Демонтируемый лок в полу машинного помещения должен быть закрыт крышкой. Крышка лок в объем поставки лифта не входит.
- На чермете (листы 3, 4) дана разметка этажа высотой не более 4м. При высоте этажа более 4м предусмотреть дополнительные закладные детали для крепления направляющих (обозначены пунктиром) с шагом L не более 2000мм, при этом первый шаг закладных деталей каждого этажа должен быть 2000мм.
- При высоте этажа 5,4м и более предусмотреть дополнительные обвесы под настели, расположенная их как указано на чертеже пунктиром, с учетом того, чтобы расстояние между обвесами по высоте было не менее 1800мм.
- На верхнем этаже предусмотреть дополнительные закладные детали для крепления направляющих на расстоянии 500мм от низа перекрытия над шахтой до низа закладных деталей. Разбить остальные закладных деталей и обвесов верхнего этажа производить согласно п.7 и 8.

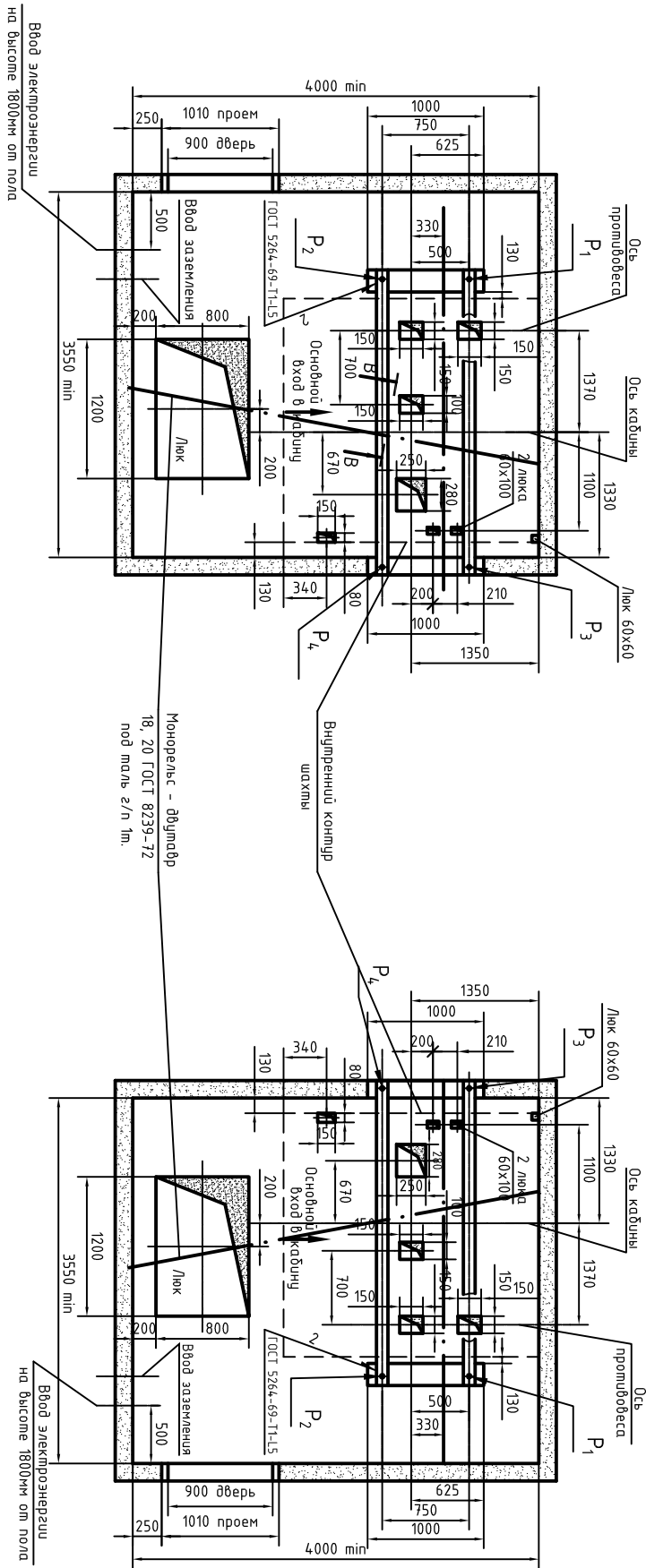
Инв. N подл.	Подп. и дата	Взам. инв. N	Инв. N дубл.	Подп. и дата
--------------	--------------	--------------	--------------	--------------

Изм.	Лист	N	Всего	Подп.	Дата
Разраб.	Шлак				
Проб.	Иванов				
Т. Конпр.					
Н. Конпр.					
Сиб.					

Лифт грузовой
общего назначения
Q=2000кг, V=0,5м/с
Кабина 2000х2500х2200

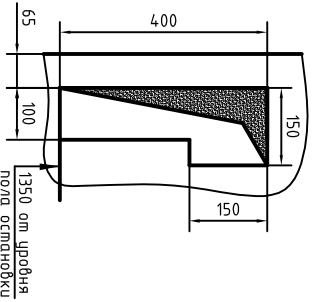
Лист	1	Листов	4
------	---	--------	---

2000К.00.000 СЗ



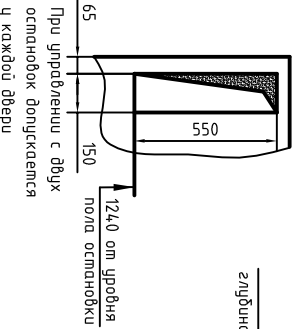
Б (1)

Для внутреннего управления. На одной стороне основной загрузочной османовки



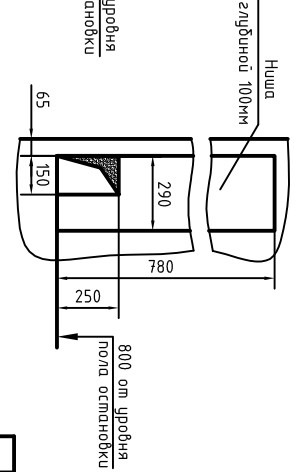
Б (1)

Для наружного управления на 2 османовки. На одной стороне основной загрузочной османовки



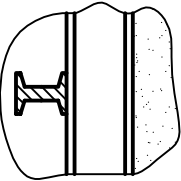
Б (1)

Для наружного управления на 3...14 османовок. На одной стороне основной загрузочной османовки

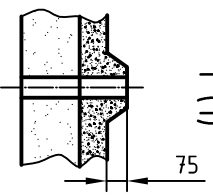


В-В

повернуто



Г (1)



Инв. N подл.	Подп. и дата	Взам. инв. N	Инв N дубл.	Подп. и дата

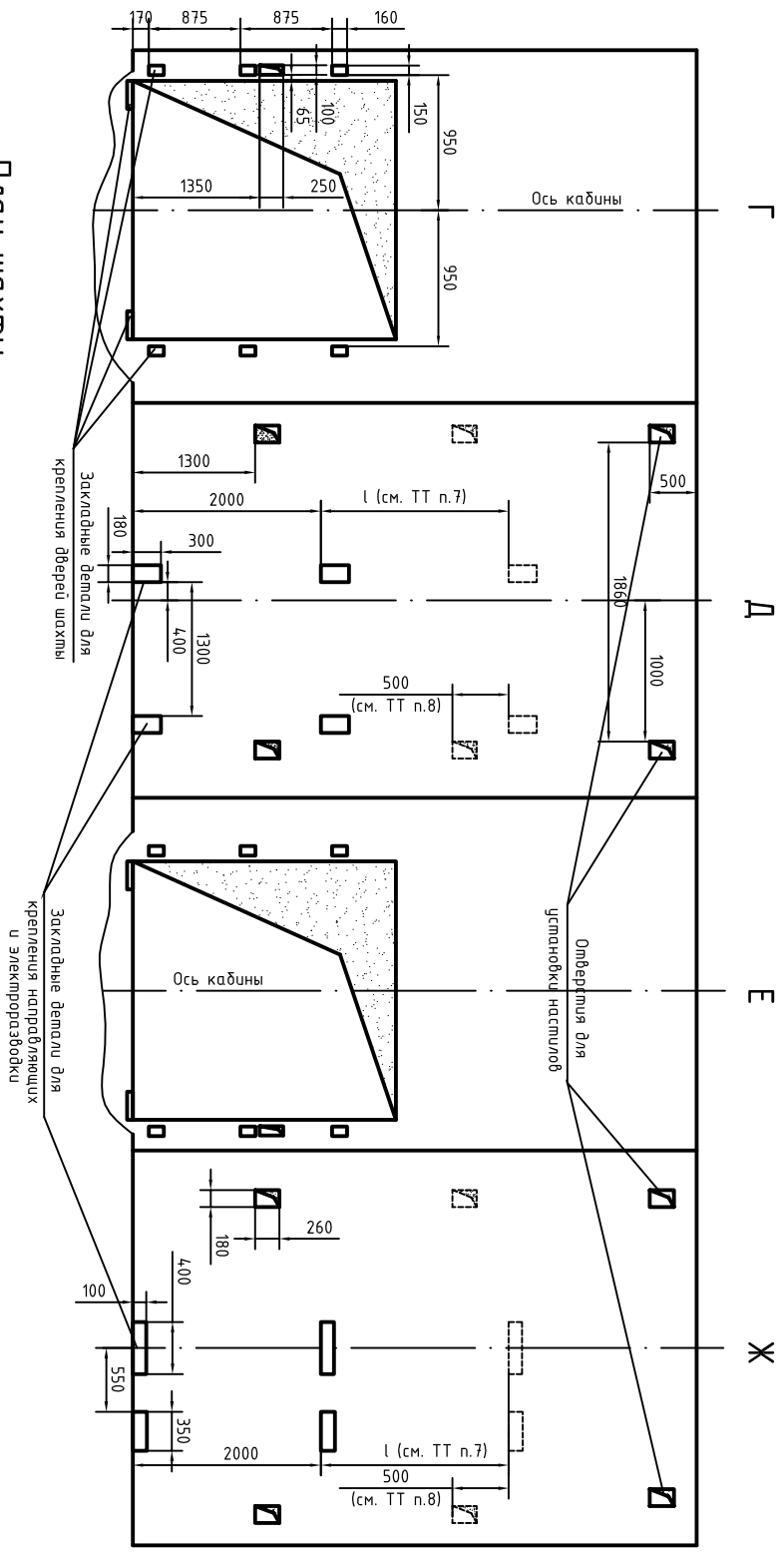
Изм	Лист	N	Всего	Подп.	Дата

2000К.00.000 СЗ

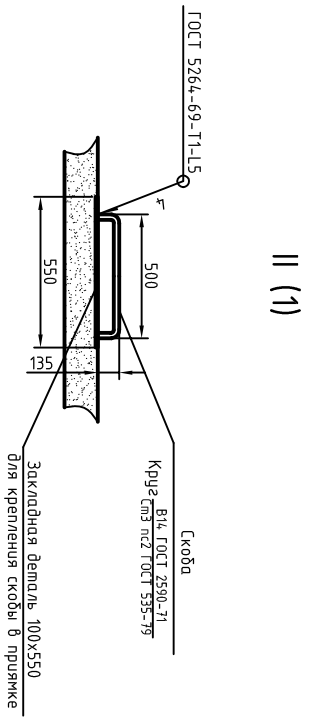
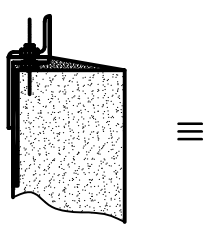
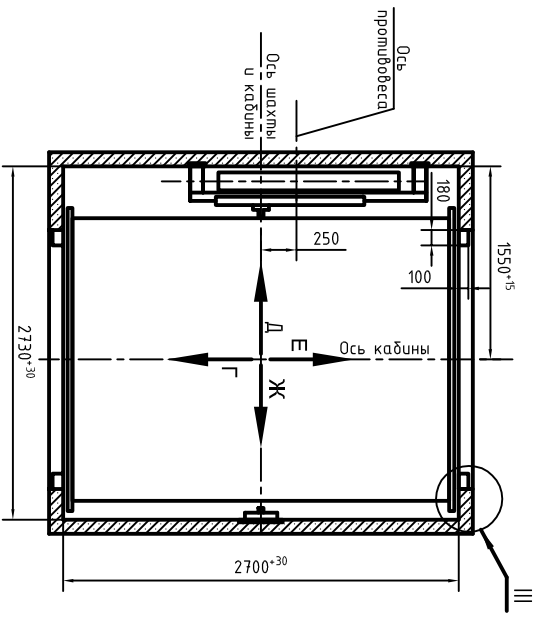
ЭЗ 000К.00.0002

Вариант I

Развертка шлюзового элажа шахты с закладными деталями



План шахты



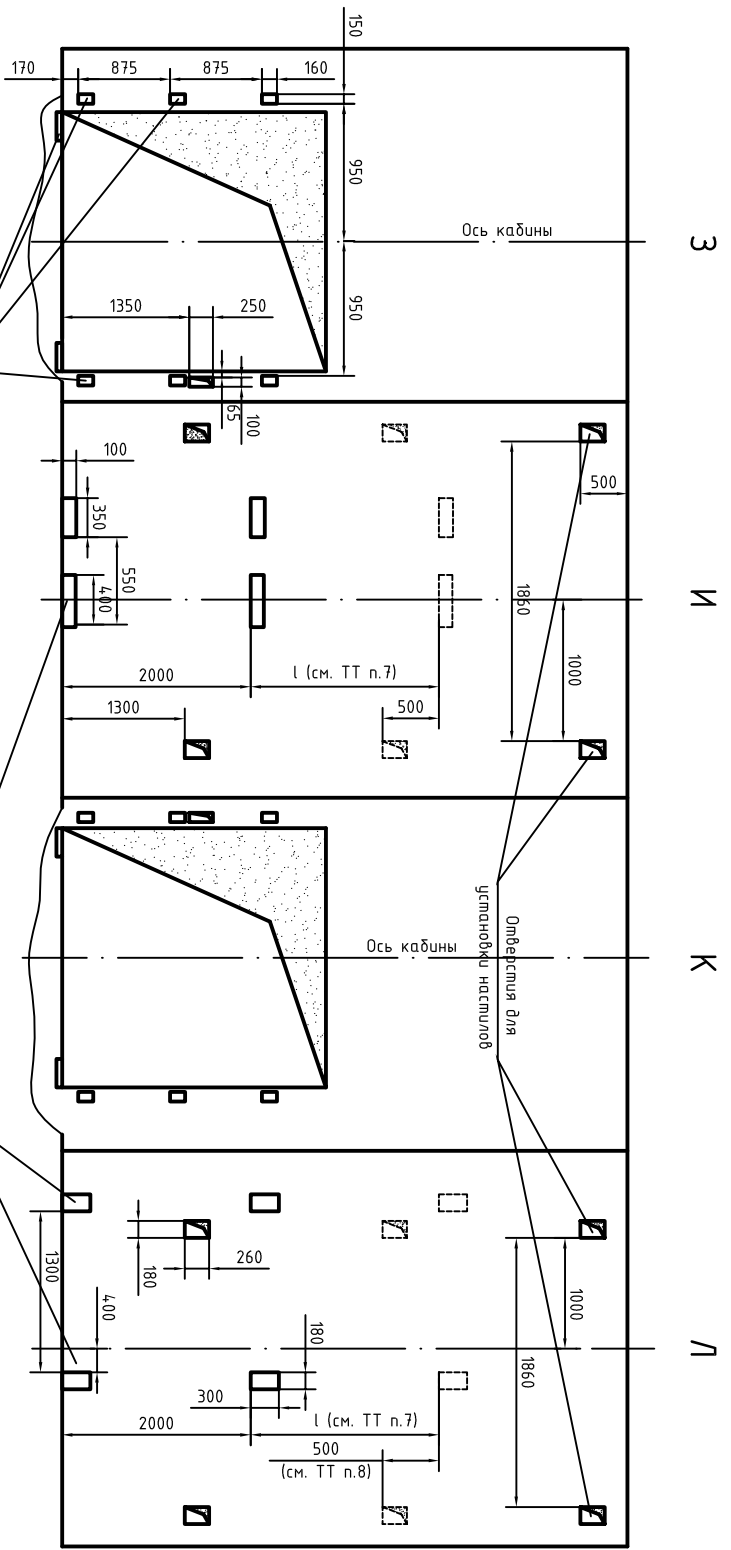
Инв. N подл.	Подп. и дата	Взам. инв. N	Инв. N дубл.	Подп. и дата

Изм.	Лист	N докум.	Подп.	Дата	2000К.00.000 ЭЗ	Лист 3

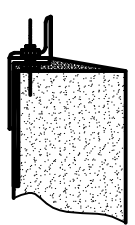
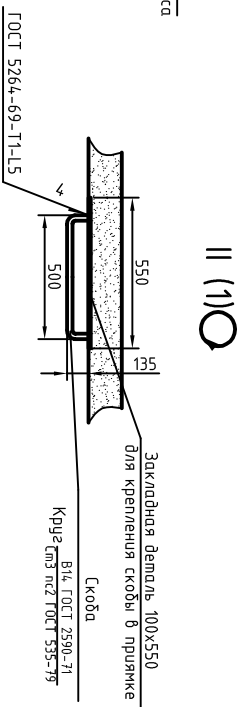
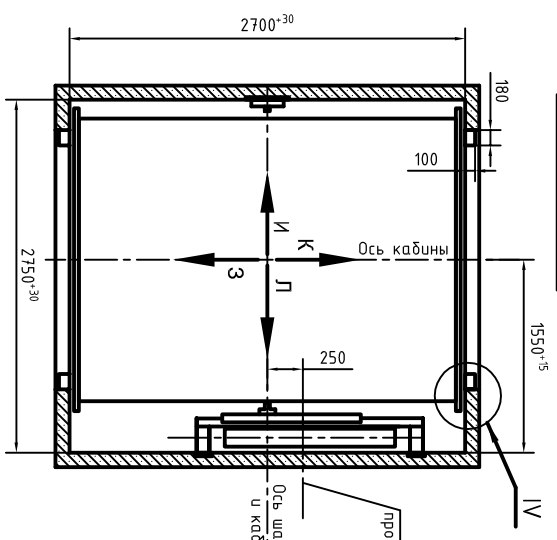
СЗ 0000.00.000 СЗ

Вариант II

Развертка шлюзового этакжа шахты с закладными деталями



ПЛАН ШАХТЫ



Инв. N подл.	Подп. и дата	Взам. инв. N	Инв. N дубл.	Подп. и дата

Изм.	Лист	N докум.	Подп.	Дата

2000К.00.000 СЗ