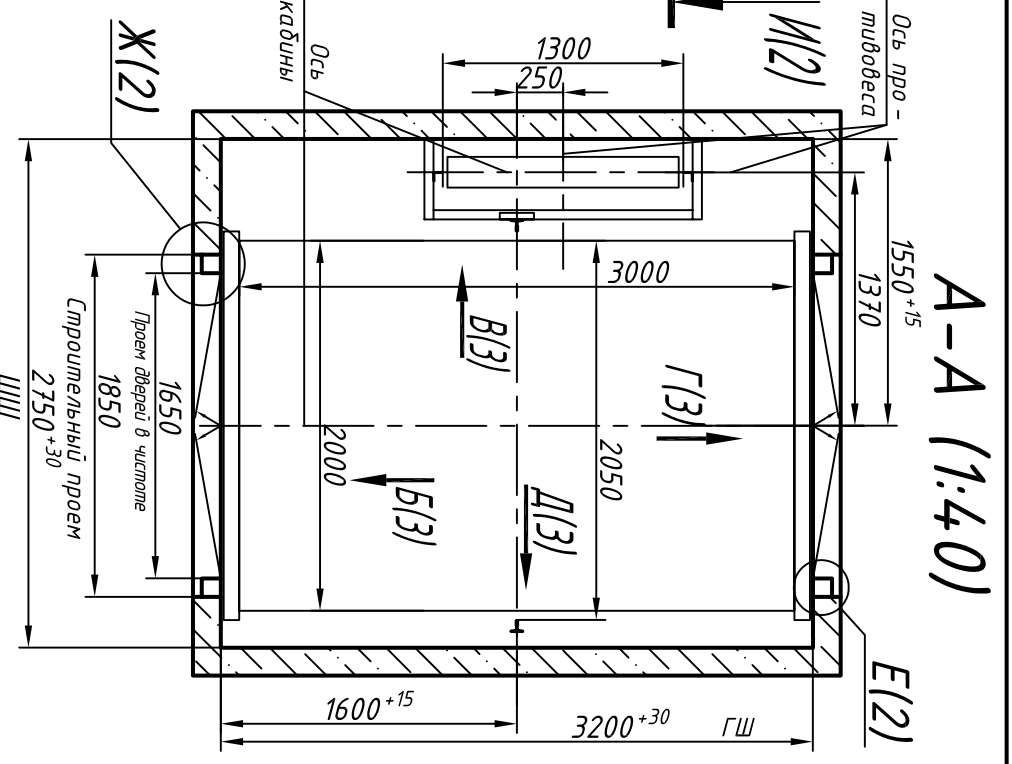
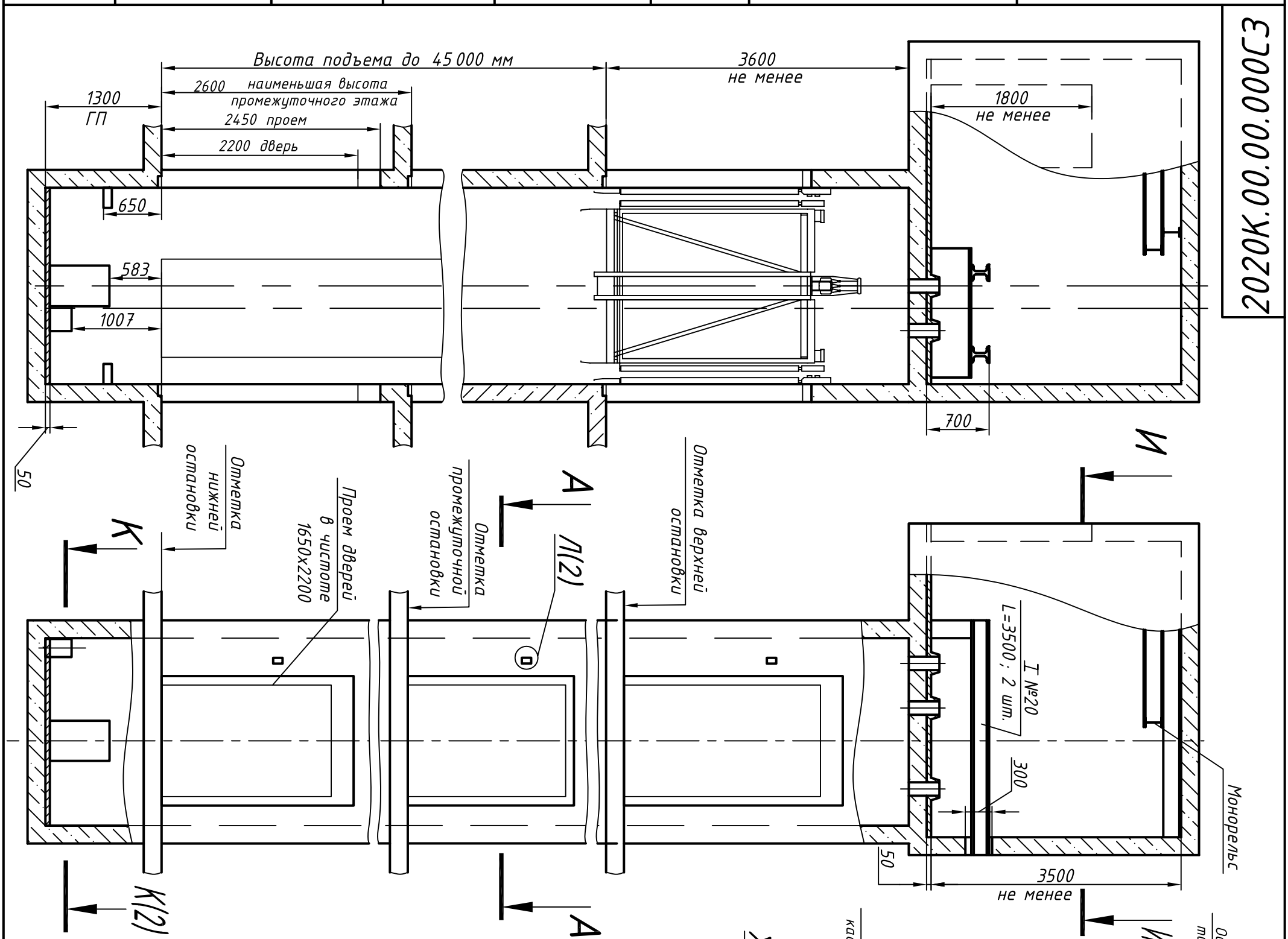


Э30000.00.00.К0202

А-А (1:40)

Инв. N подл.	Подп. и дата	Взам. инв. N	Инв N дубл.	Подп. и дата	Справ. N°	Перв. прим.
--------------	--------------	--------------	-------------	--------------	-----------	-------------



Изм.	Лист	Иванов	Иванов
Разраб.	Подп.	Дата	
Проб.	Т.контр.		
Н.контр.	Утв.		

1. Общие технические требования на проектирование строительной части лифтовых установок изложены на листе АТ 6.01 - 011.
2. Подлеждочные балки заказывать по спецификации строительного чертежа и устанавливать при монтаже оборудования.
3. Шахту выполнять для проходной кабины с выходом на одну сторону или для проходной кабины с выходом на две противоположные стороны (как указано на чертеже) при этом разность отметок остановочных площадок противоположных сторон шахты допускается равной 0 или не менее 500 мм.
4. Стены шахты, где укреплены двери должны быть рассчитаны на удары при закрывании дверей (масса створки 80 кг).
5. Залудку чистого пола на 50мм в машинном помещении и приямке производить при монтаже, после установки оборудования и прокладки труб электропроводки.
6. Демонтажный люк в полу машинного помещения должен быть закрыт крышкой. Крышка люка в объеме поставки лифта не входит.
7. На чертеже (лист Э) дана разметка этажа высотой не более 4м. При высоте этажа более 4м предусмотреть дополнительные закладные детали для крепления направляющих пультром) с шагом L не более 2000мм, при этом первый шаг закладных деталей каждого этажа должен быть 2000 мм.
8. При высоте этажа 5,4м и более предусмотреть дополнительные отметки над настолью, располагая их как указано на чертеже пунктиром, с учетом того, чтобы расстояние между отметками по высоте было не менее 1800мм.
9. На верхнем этаже предусмотреть дополнительные закладные детали для крепления направляющих на расстоянии 500мм от низа перекрытия над шахтой до низа закладных деталей. Разбивку остальных закладных деталей и отметки верхнего этажа производить согласно п. 7 и 8.

Внимание! ОАО "КМЗ" вправе вносить изменения в данный чертеж без предварительного уведомления

Обозначение нагрузки	Величина нагрузки, кН	Схема действия сил	Примечание
P1	63000		Нагрузки на опоры привода
P2	38800		
P3	20000		
P4	21500		
P5	5000		
P6	5100		
P7	3500		
P8*	105000		
P9*	44400		
P10*	54000		

* Нагрузки действуют одновременно и односторонне.
 Все нагрузки указаны с учетом коэффициента динамичности.

2020К.00.00.000С3

Лифт грузовой
 Q=2000 кг; V=0,5 м/с
 Кабина 2000x3000x2200
 Дверь 1650x2200
 Здание на проектирование
 строительной части

Лист 1 Листов 3

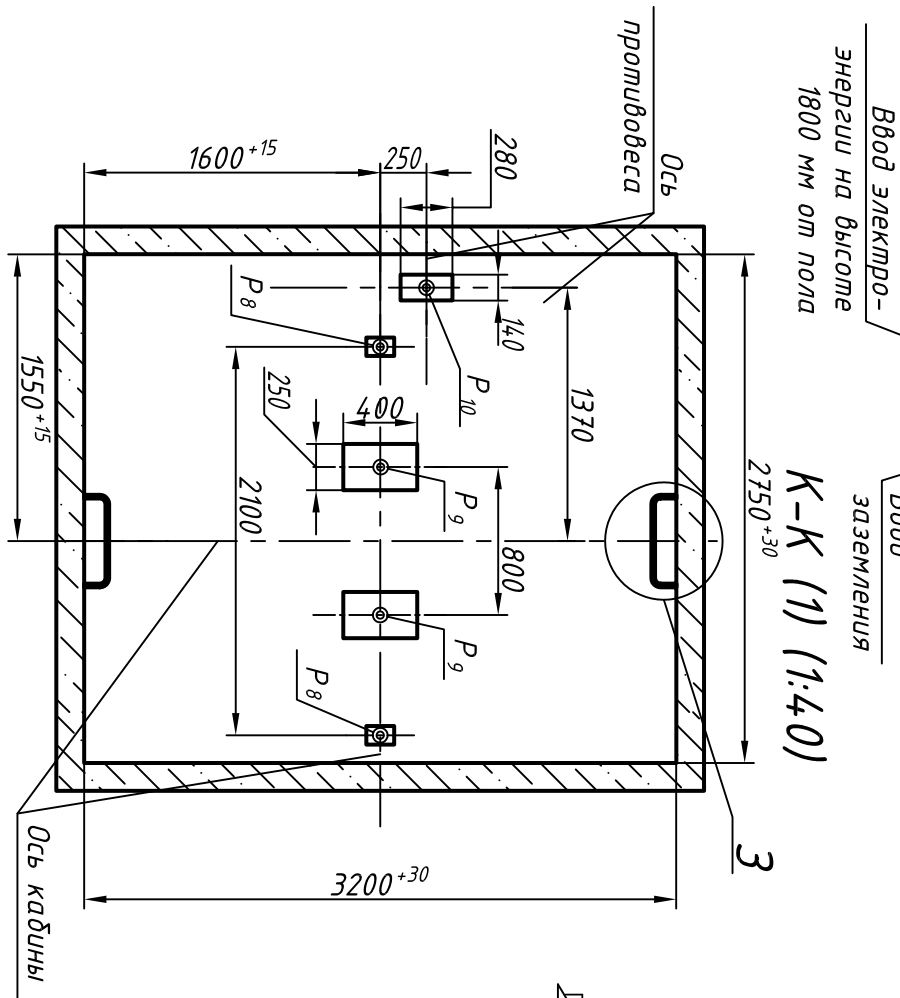
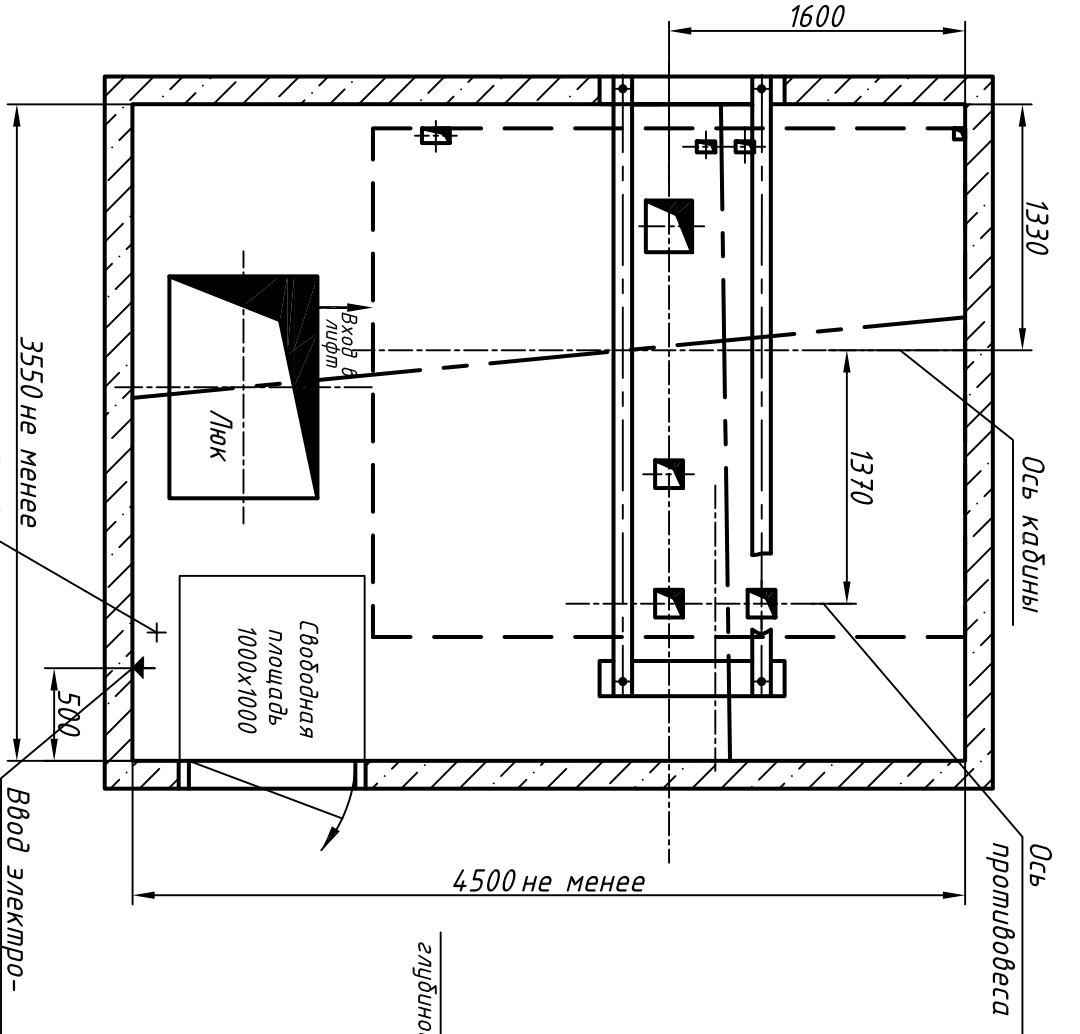
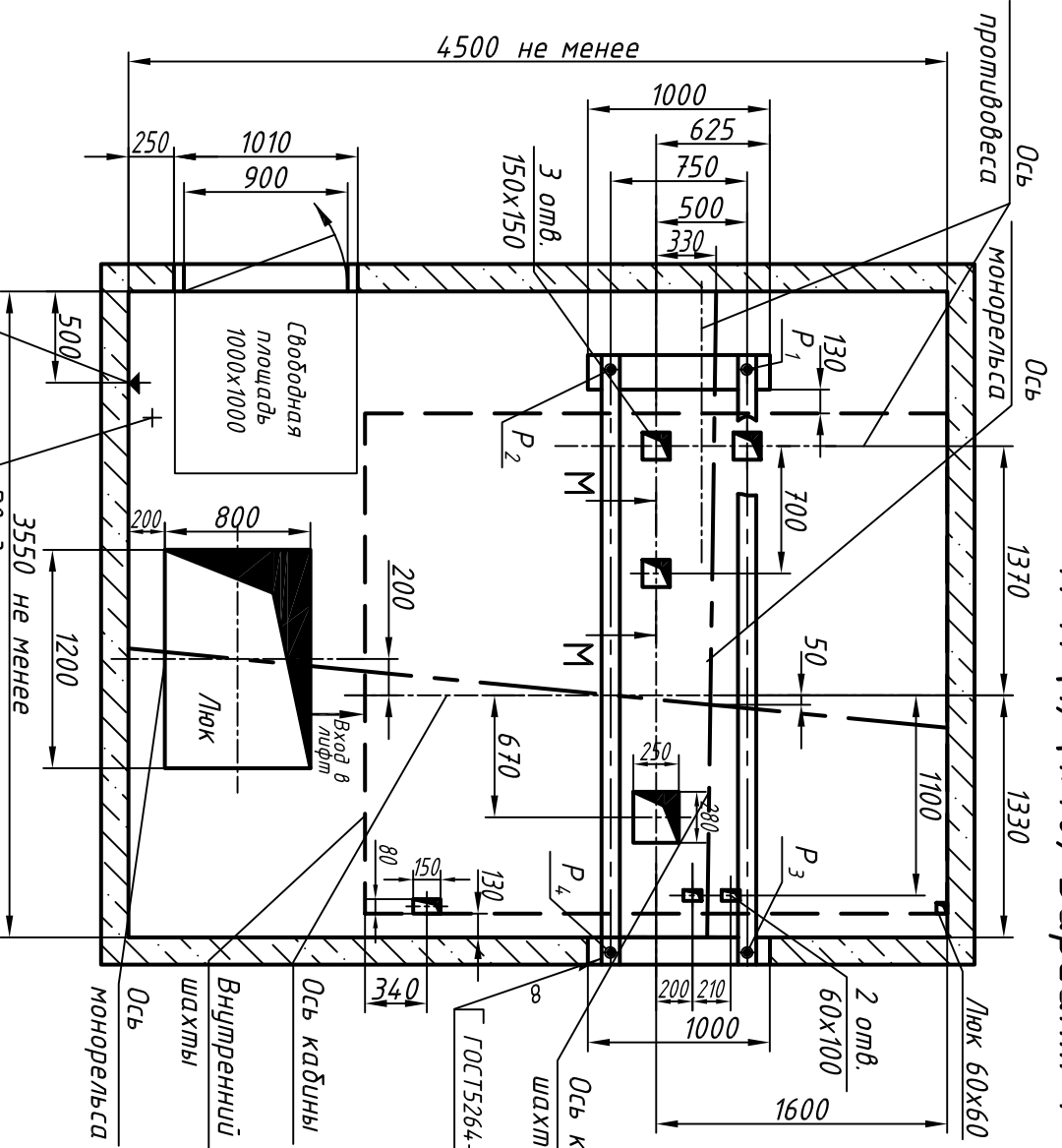
ОАО "КМЗ"

Копировал Формат А3

ЭС0000.00.00.Ю0202

И-И (1) (1:40) Вариант 1

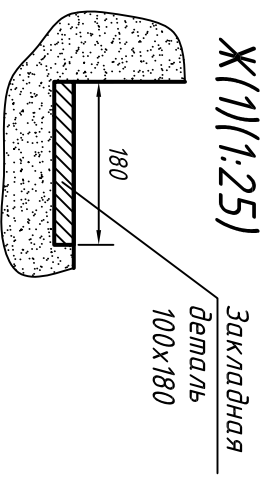
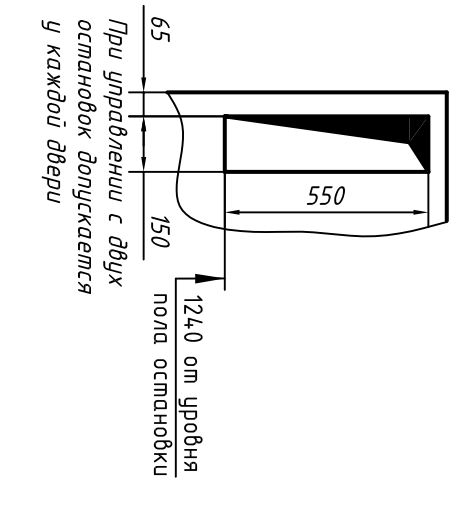
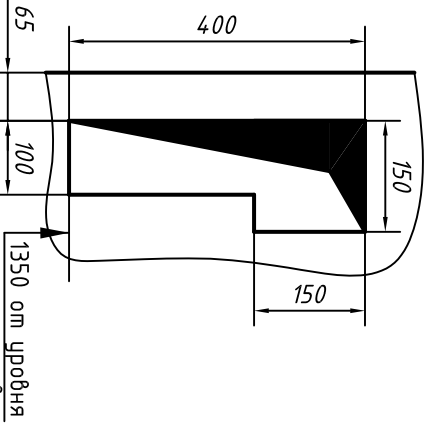
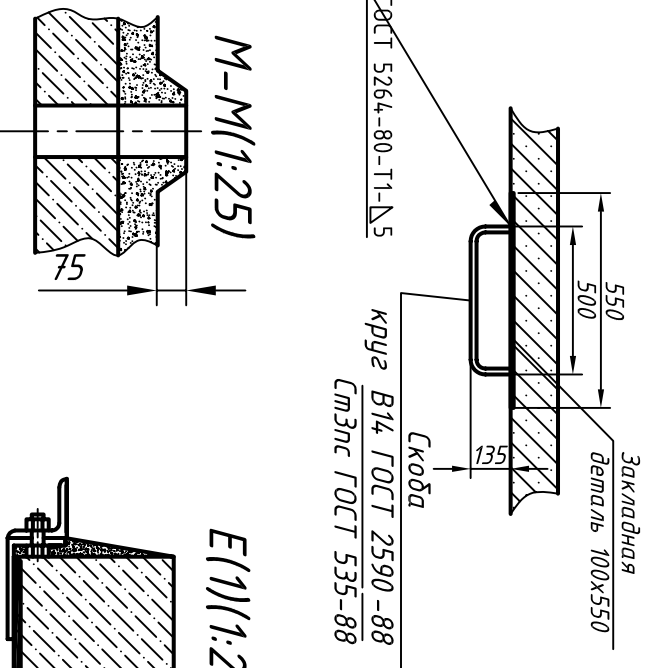
И-И (1) (1:40) Вариант 2 (остальная см. Вар.1)



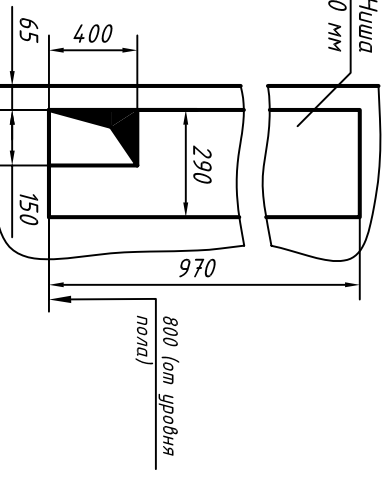
3(1:25)

Л (1) (1:10)

Л (1) (1:10)



Л (1) (1:10)



Инв. N подл.	Подп. и дата	Взам. инв. N	Инв N дубл.	Подп. и дата
--------------	--------------	--------------	-------------	--------------

Справ. N°	Перв. прим.
-----------	-------------

Изм.	Лист	N докум.	Подп.	Дата
------	------	----------	-------	------

2020К.00.00.000С3

Копировал

Формат А3

Лист 2

ЭЛ0000.00.00.Ю0202

Развертка стен шахты

Б(1)

В(1)

Г(1)

Д(1)



Инв. N подл.	Подп. и дата	Взам. инв. N	Инв N дубл.	Подп. и дата

Справ. N°	Перв. прим.

Изм.	Лист	N докум.	Подп.	Дата

2020К.00.00.000С3

Лист 3

Копировал

Формат А3