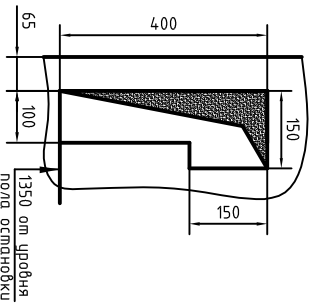


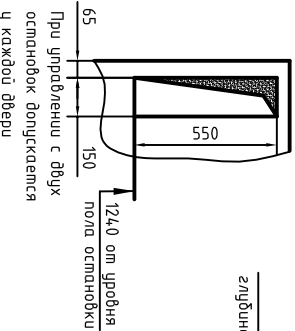
Б (1)

Для внутреннего управления.  
На одной стороне основной  
загрузочной османовки



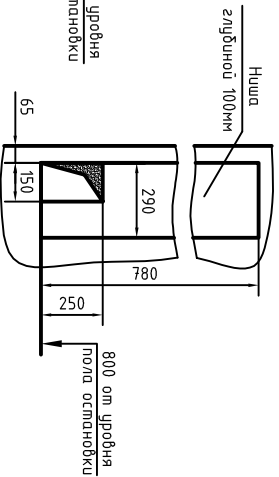
Б (1)

Для наружного управления  
на 2 османовки.  
На одной стороне основной  
загрузочной османовки

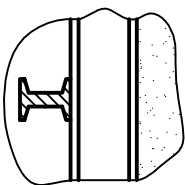


Б (1)

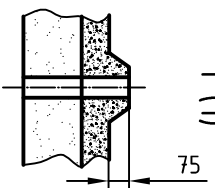
Для наружного управления  
на 3..4 османовки.  
На одной стороне основной  
загрузочной османовки



В-В



1 (1)



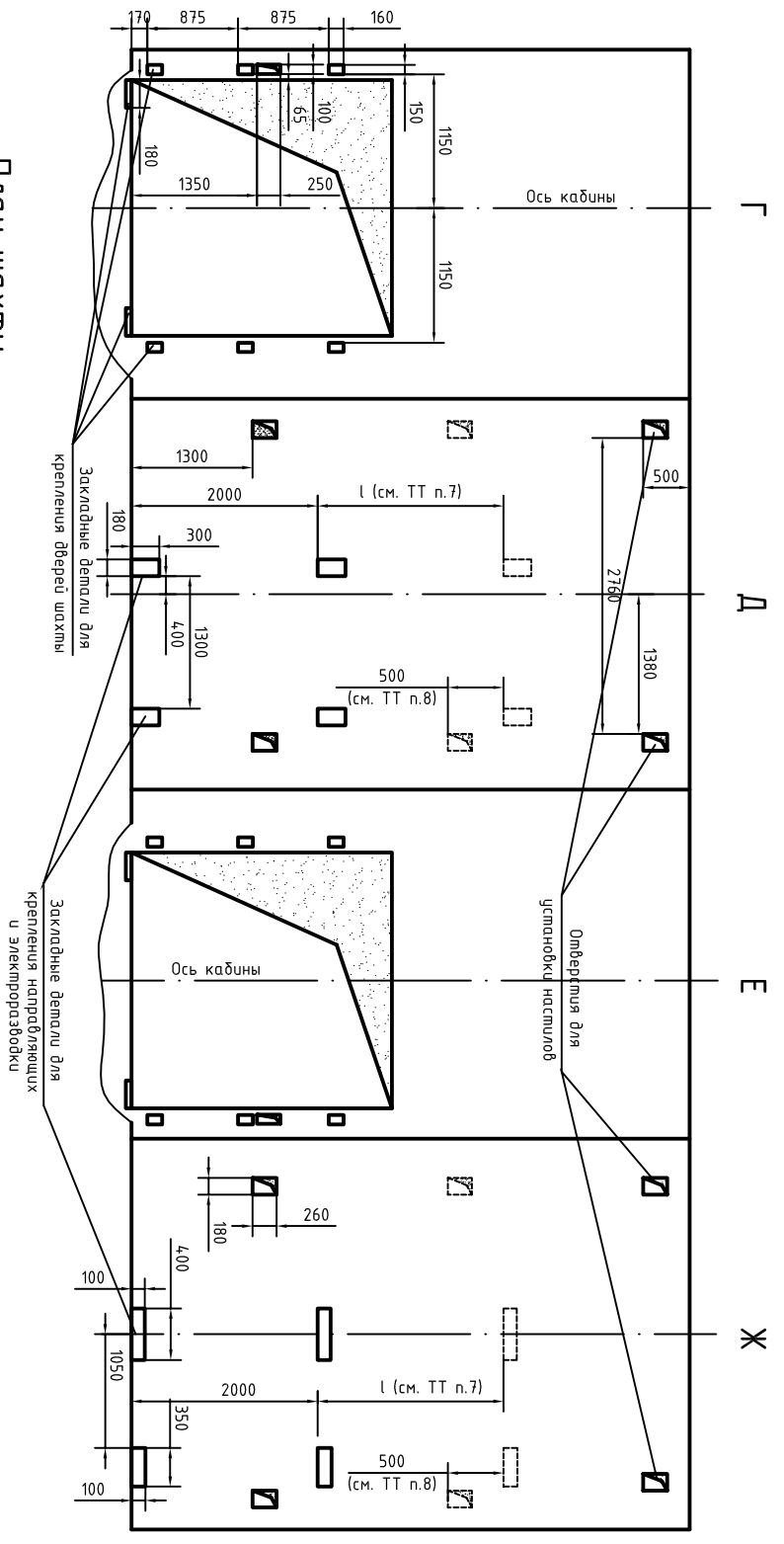
Инв. N подл.	Подп. и дата	Взам. инв. N	Инв N дубл.	Подп. и дата

Изм	Лист	N	Всего	Подп.	Дата

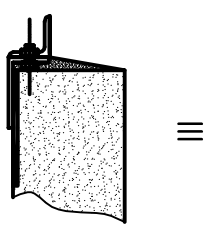
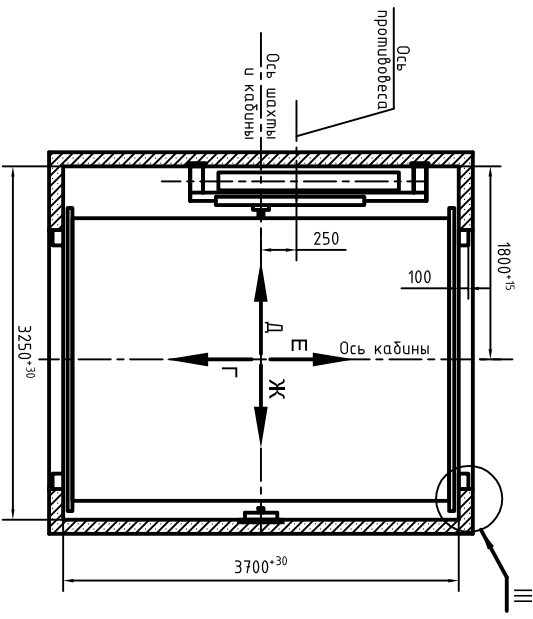
3200K.00.000-Б СЗ

Вариант I

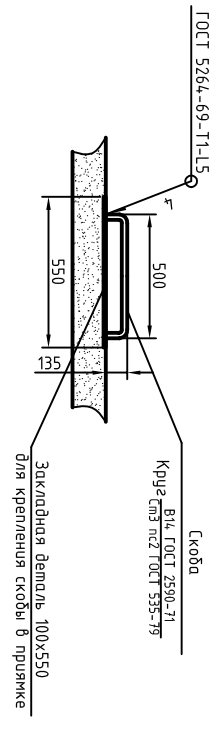
Развертка шлюзового этажа шахты с закладными деталями



План шахты



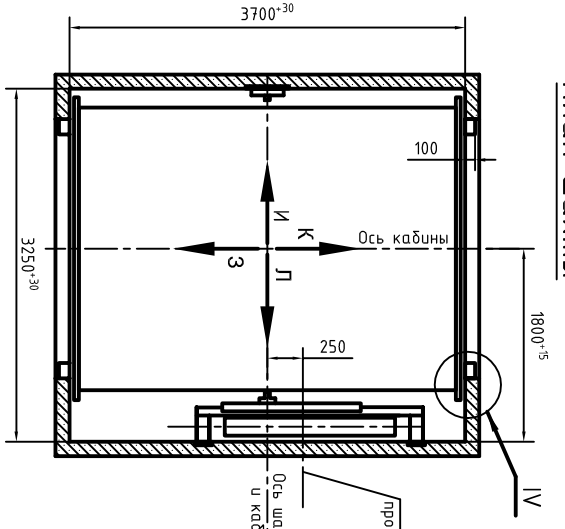
II (1)



Инв. N подл.	Подп. и дата	Взам. инв. N	Инв. N дубл.	Подп. и дата

Изм.	Лист	N докум.	Подп.	Дата	3200K.00.000-Б СЗ	Лист 3

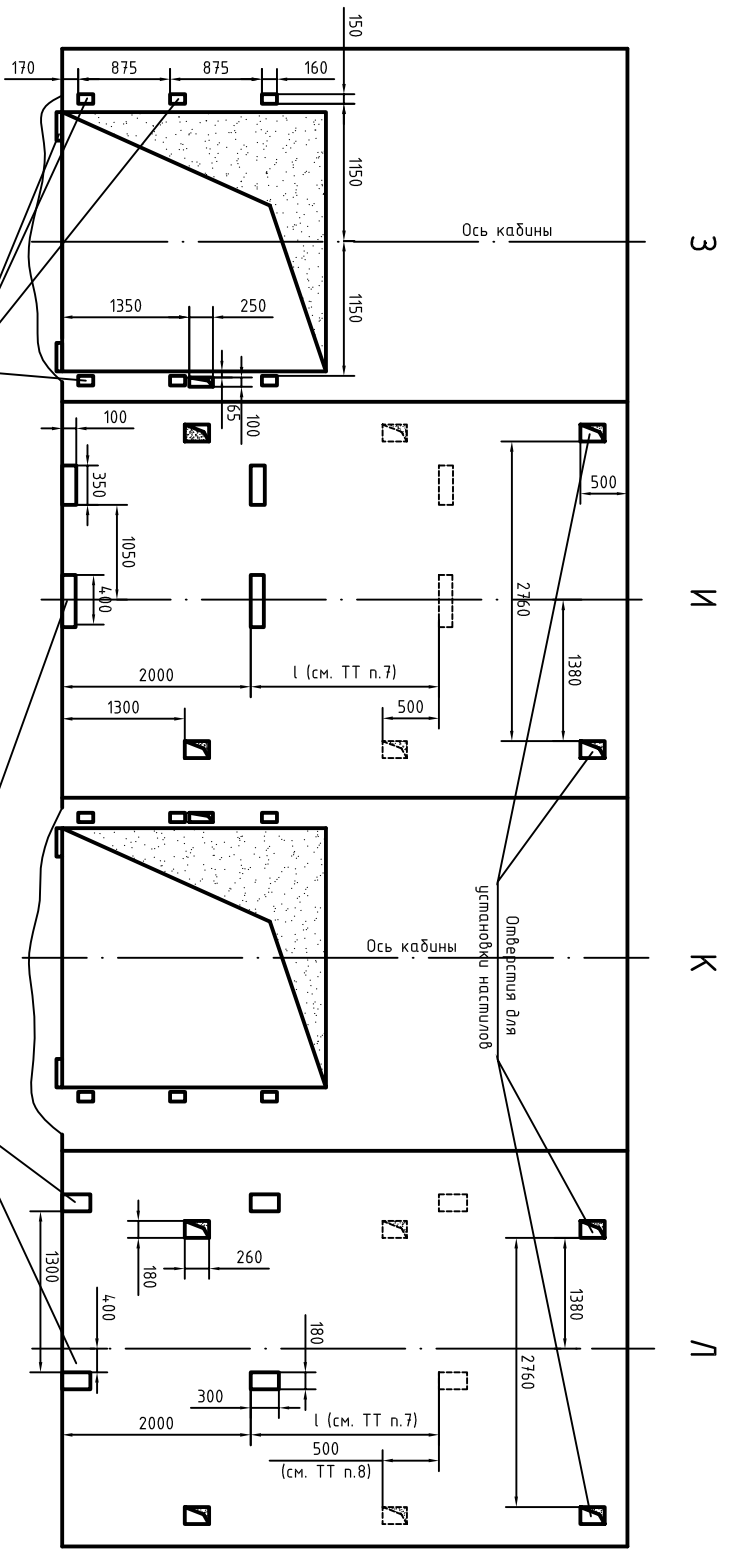
Инв. N подл.	Подп. и дата	Взам. инв. N	Инв. N дубл.	Подп. и дата



ПЛАН ШАХТЫ

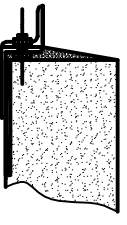
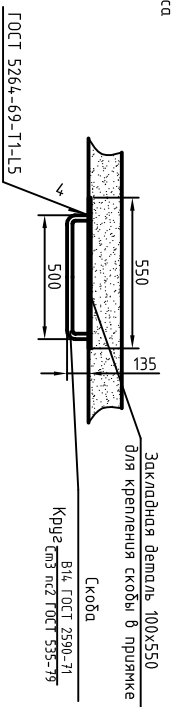
Закладные детали для крепления дверей шахты

Закладные детали для крепления направляющих и электроразводки



II (1)O

IV



Изм.	Лист	N докум.	Подп.	Дата