

ЭУ000.00.00.006-Д87Э

Инв. N подл.	Подп. и дата	Взам. инв. N	Инв N дубл.	Подп. и дата	Справ. N°	Перв. прим.
--------------	--------------	--------------	-------------	--------------	-----------	-------------

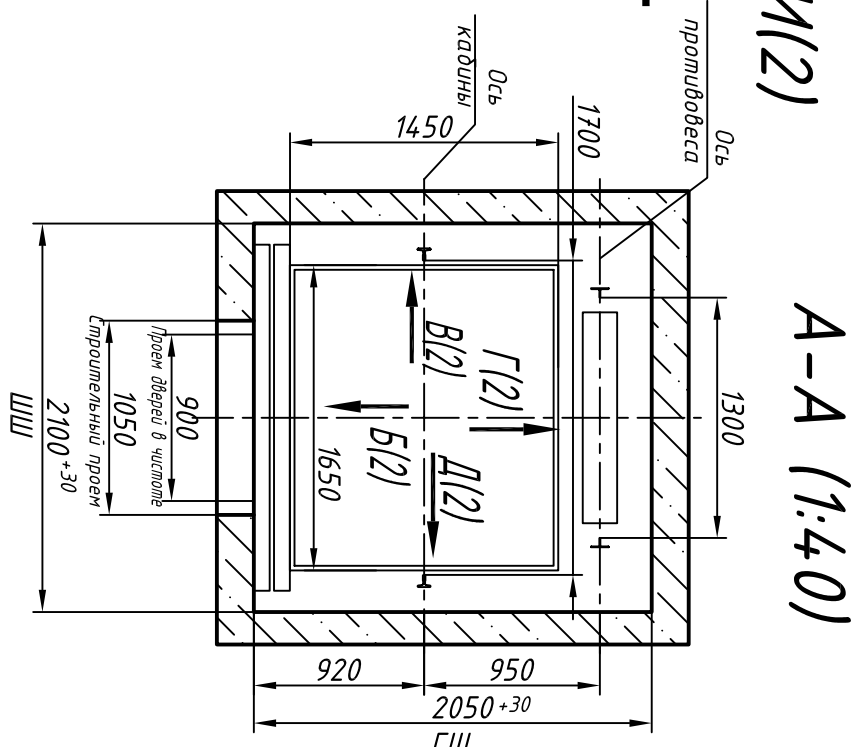
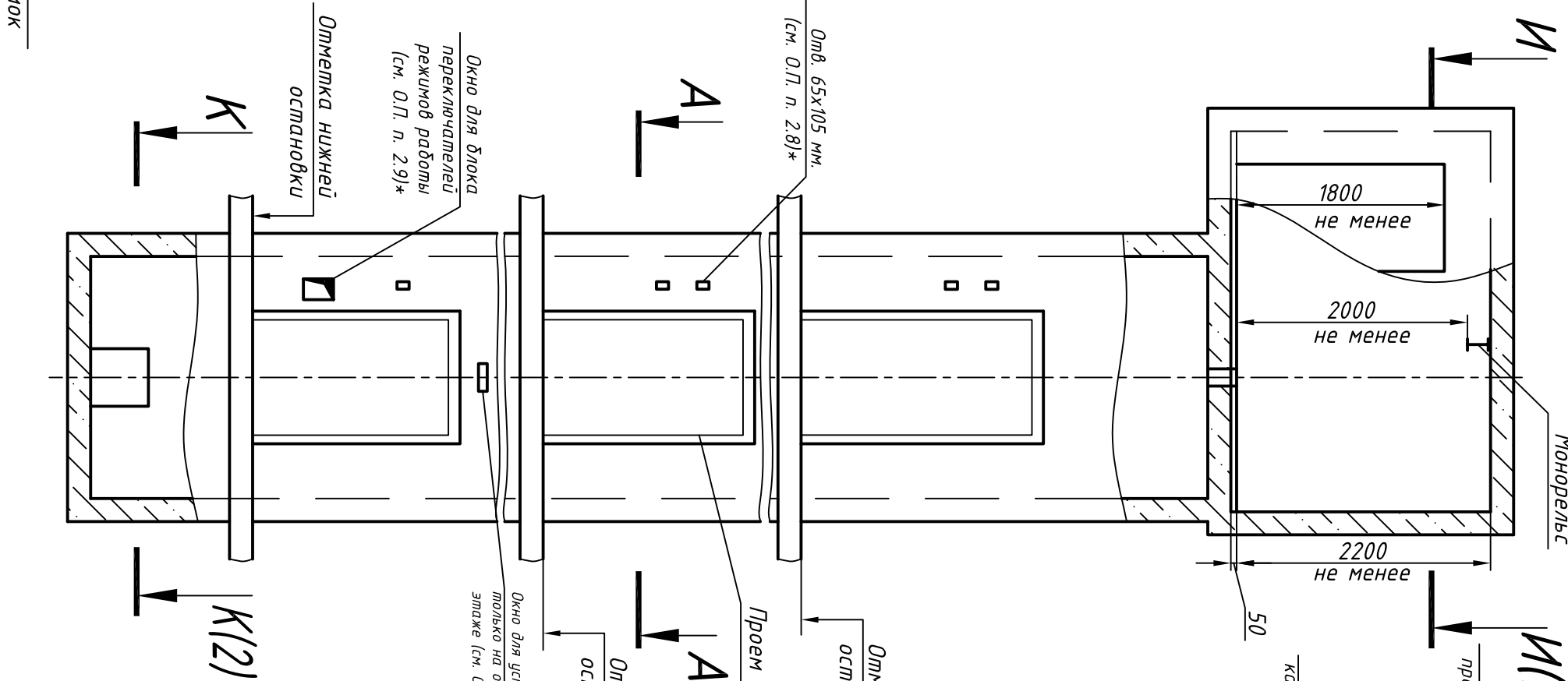
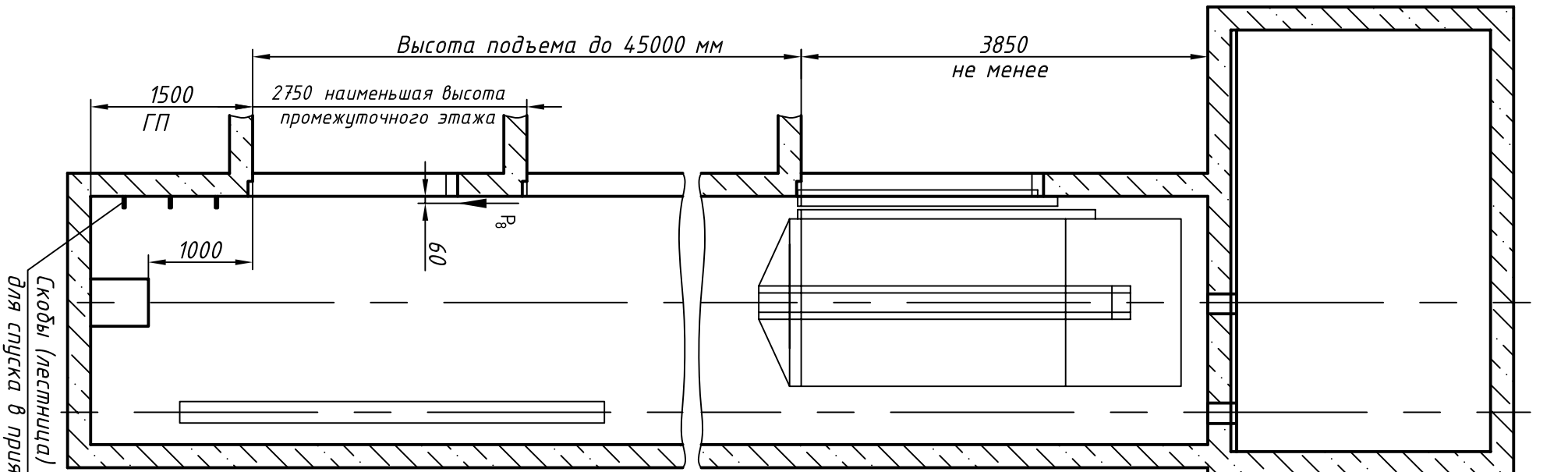


Таблица нагрузок на строительную часть от лифтовой установки

Обозн. Нагр.	Н	Схема действия сил	Прим.
P <sub>1</sub>	17500	На опоры привода И-И (2)	Постоянные нагрузки
P <sub>2</sub>	9000		
P <sub>3</sub>	16500		
P <sub>4</sub>	51000		
P <sub>5</sub>	26000		
P <sub>1</sub>	4000	Кратко-временные нагрузки при посадке кабины на лобовел	
P <sub>2</sub>	88000		
P <sub>3</sub>	4200		
P <sub>4</sub>	1600		
P <sub>4</sub>	3500	На направляющие кабины на детали	Кратко-временные нагрузки при посадке кабины на лобовел
P <sub>5</sub>	65000		
P <sub>6</sub>	108000	На диффер. карданы на площадь 400x500	Нагрузки действующие одновременно и двурядно
P <sub>7</sub>	83000		
P <sub>8</sub>	800	На диффер. карданы на площадь 200x520	Нагрузки действующие одновременно и двурядно
P <sub>8</sub>	800		
P <sub>9</sub>		Нагрузки возникающие при монтаже по ГОСТ 24258-80 направляющих на пол прямая	Постоянные нагрузки

Максимальные и минимальные габариты шахты

тип	тах
ШШ	2350
ГШ	2150
ГП	-

- Размеры без допусков – справочные.
- Данный чертеж должен рассматриваться только совместно с разделом "Общие положения" настоящего альбома.

348Д-900.00.000СЭ

Выявление! ОАО "КМЗ" вправе вносить изменения в данный чертеж без предварительного уведомления

Изм.	Лист	N докум.	Подп.	Дата
Разраб.				
Проб.				
Т.контр.				
Н.контр.				
Утв.				

Лифт пассажирский  
Q=1000 кг; V=1 м/с  
Кабина 1650/1594/х1450/1394/х2250  
Дверь 900 х2000  
Задание на проектирование строительной части

Лист 1 Листов 2

Противовес сзавд

ОАО "КМЗ"

ЭГ000.00.00.006-Д87Э

И-И (1) (1:40)

Развертка стен шахты

Б(1)

В(1)

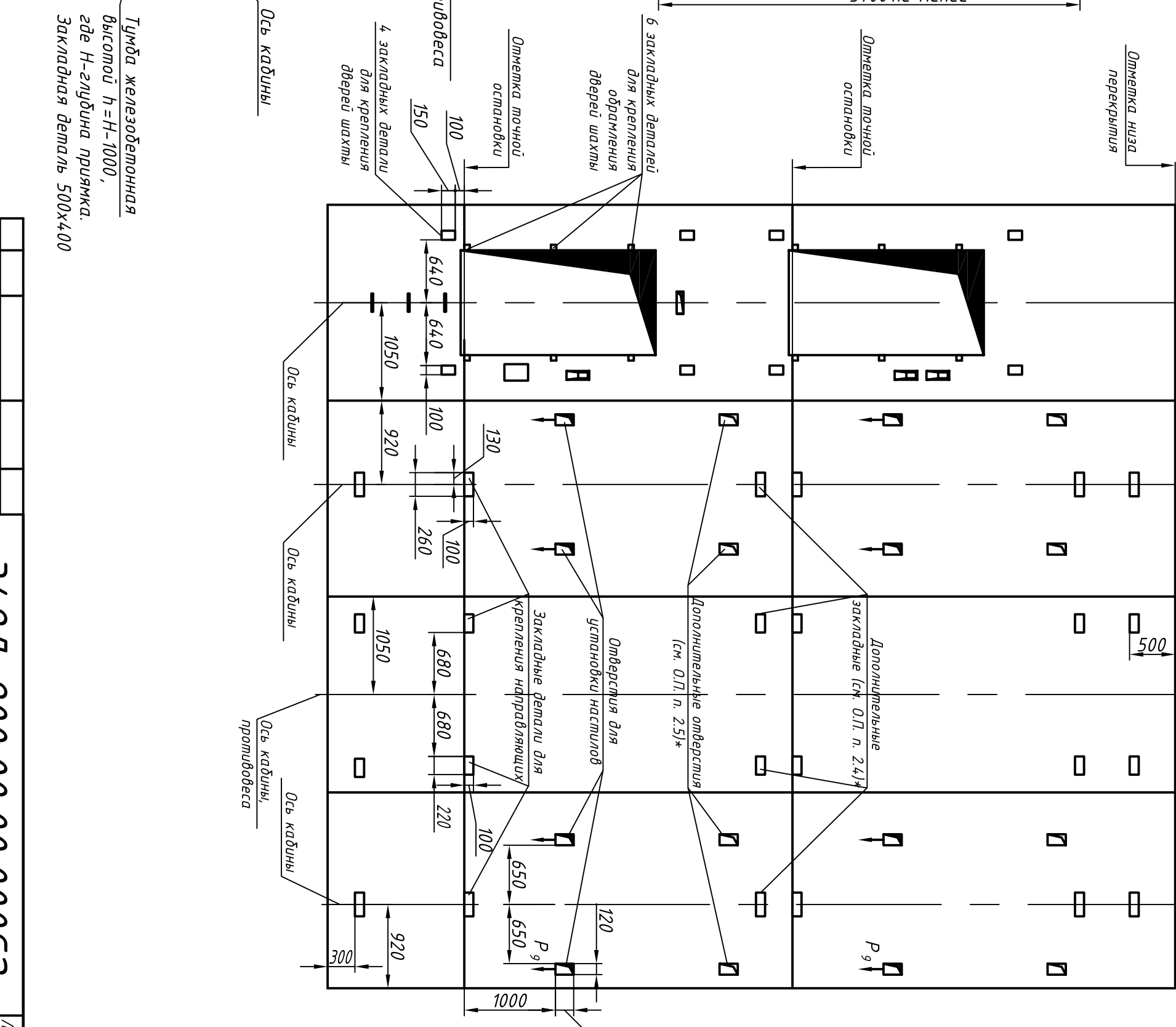
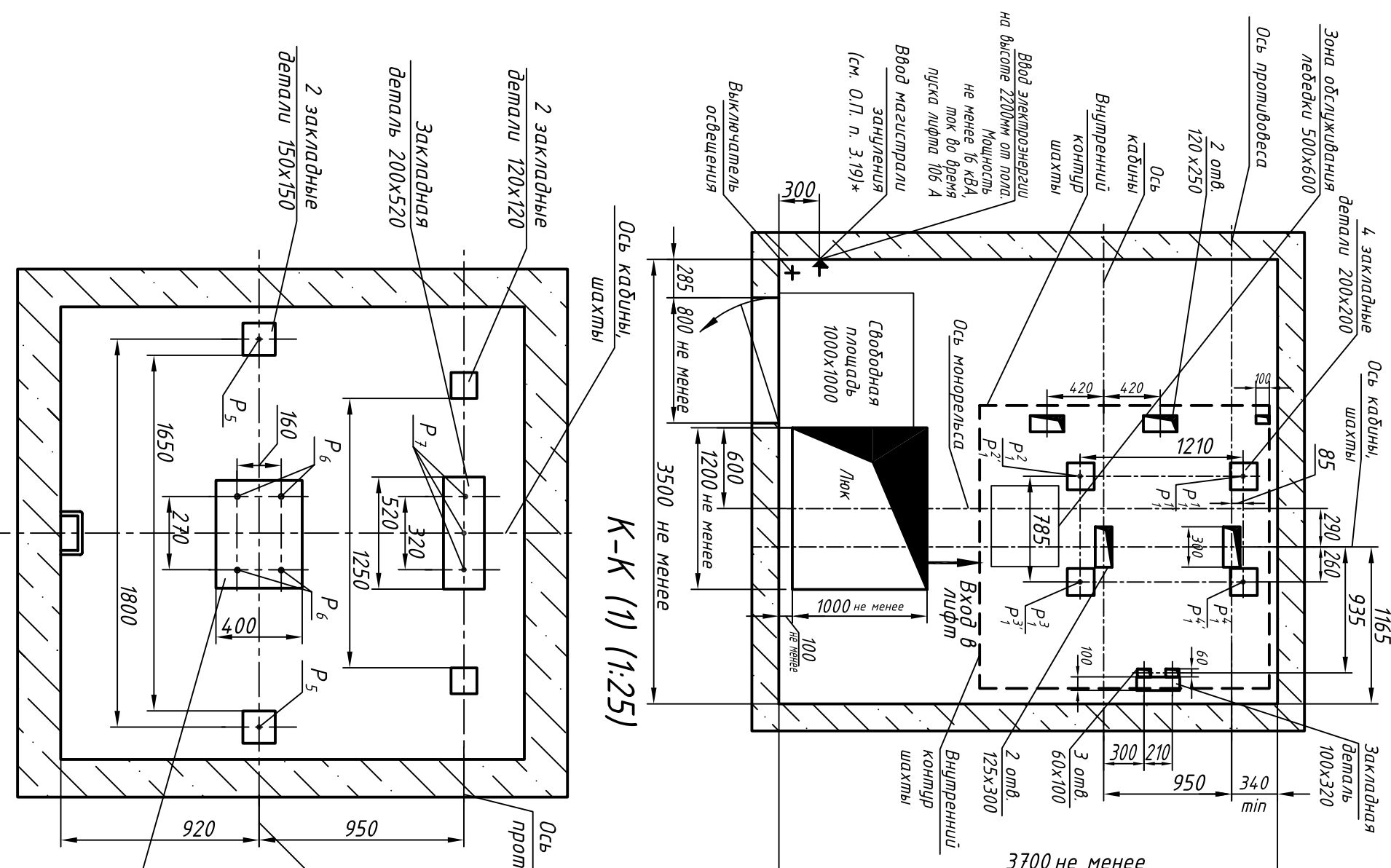
Г(1)

Д(1)

Справ. №

Перв. прим.

Инв. N подл. Подп. и дата Взам. инв. N Инв. N дубл. Подп. и дата



Тумба железобетонная высотой h = H-1000, где H-глубина пружинка. Закладная деталь 500x400

Изм.	Лист	N докум.	Подп.	Дата

348Д-900.00.00.000С3

Лист 2

Копировал Франк АЗ