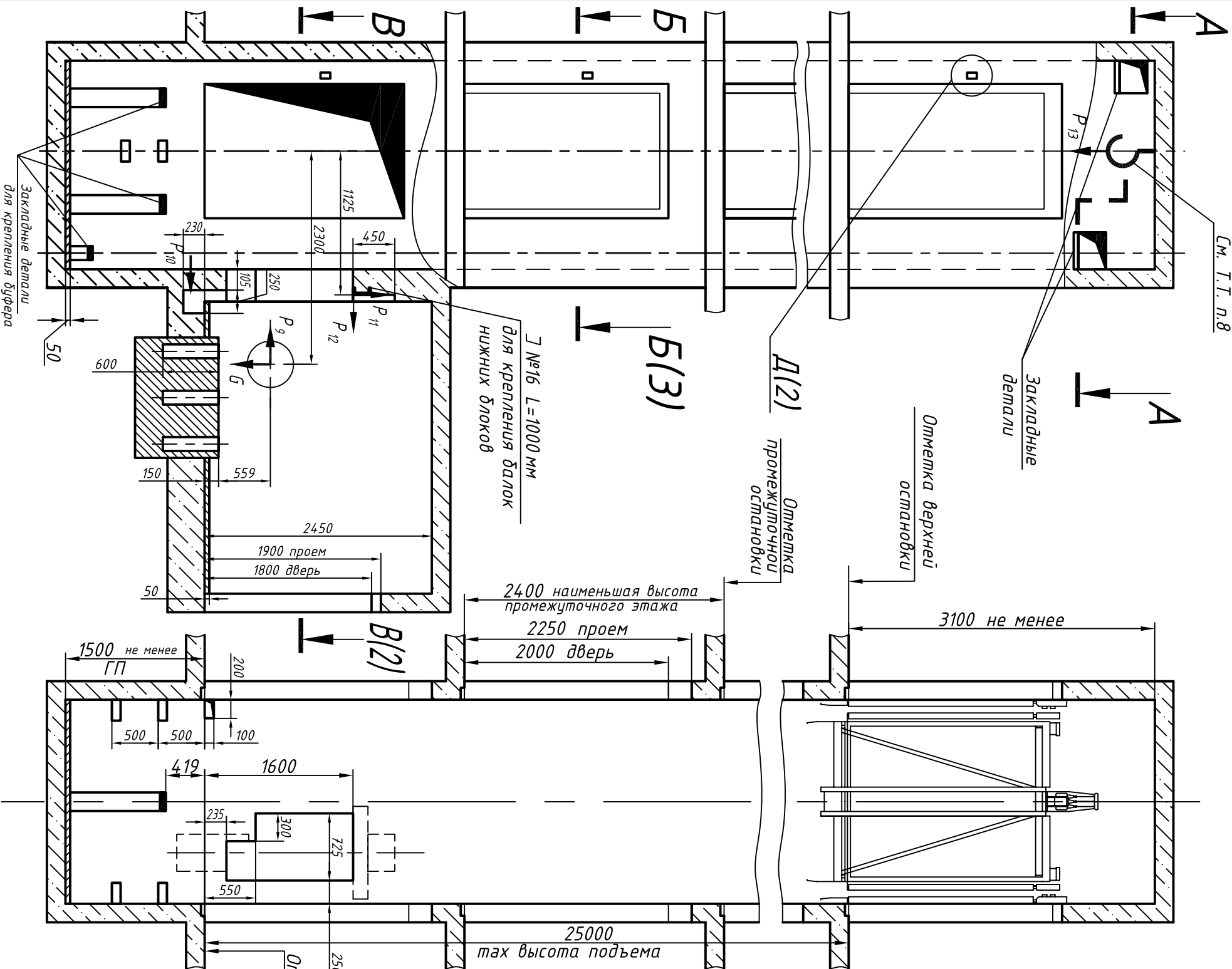


ЭС0000.00.00.К0750

Перв. прим.

Справ. №

Инв. N подл. Подп. и дата Взам. инв. N Инв N дубл. Подп. и дата



A-A (1:4.0)

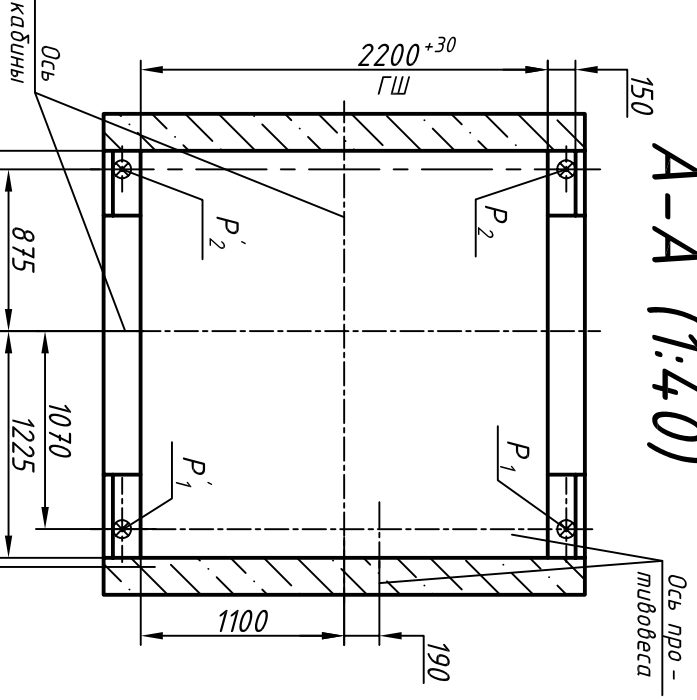


Таблица нагрузок на строительную часть от лифтовой установки

Обознач. нагрузки	Величина нагрузки, Н	Схема действия силы	Примечание
P ₁	33000		Нагрузки на опоры балок верхних блоков
P ₂	30000		Нагрузки на опоры балок подвески
P ₁	2500		
P ₂	9500		Нагрузки на детали крепления направляющих при посадке кабин на лобовики
P ₃	500		
P ₄	2000		Нагрузки на направляющих, на площадь 100x100 мм
P ₅	2000		
P ₆	47000		На плечи направляющих, на площадь 140x140 мм
P ₇	18000		На дифер кабины, на площадь 140x140 мм
P ₈	23000		На дифер противобеска, на площадь 140x140 мм
P ₉	28000		Усилие сдвигающее лебедку
P ₁₀	10000		Нагрузки на опоры балок нижних блоков
P ₁₁	28000		
P ₁₂	19000		
P ₁₃	20000		На закладную деталь с петлей
G	6200		Масса лебедки

Расчетная временная нагрузка на пол машинного помещения и крышу локка - 800 кг/м²

* Нагрузки действуют одновременно и адирирно.

Все нагрузки указаны с учетом коэффициента динамики.

1. Общие технические требования на проектирование строительной части лифтовых установок изложены на листе АТ 6.01 - 011.
2. Высота фундаментной плиты под лебедку и, соответственно, размер углубления под нее, определяется проектной строительной организацией, исходя из указанных нагрузок и габаритов фундамента в плане.
3. Шахту выполнять для проходной кабины с выходом на одну сторону или для проходной кабины с выходом на две противоположные стороны (как указано на чертеже), при этом разность отметок остывочных площадок противоположных сторон шахты допускается равной 0 или не менее 1200мм.
4. Стены шахты, где укреплены двери должны быть рассчитаны на удары при закрытии дверей (масса створки 50 кг).
5. Залить чистого пола на 50мм в машинном помещении и прямые производить при монтаже, после установки оборудования и прокладки тросов электропроводки.
6. На чертеже (лист Э) дана разметка этажа высотой не более 3м. При высоте этажа более 3м предусмотреть дополнительные закладные детали для крепления направляющих (обозначены пунктиром) с шагом L не более 3000 мм, при этом первый шаг закладных деталей каждого этажа должен быть не менее 2500мм.
7. При высоте этажа 3,6м и более предусмотреть дополнительные отверстия под настилы, располагая их как указано на чертеже пунктиром, с учетом того, чтобы расстояние между отверстиями по высоте было не менее 1800мм.
8. В перекрытиях над шахтой предусмотреть закладную деталь с петлей для монтажных блоков, используемых при подъеме оборудования.

Отметка нижней остановки

Внимание! ОАО "КМЗ" вправе вносить изменения в данный чертеж без предварительного уведомления

0570К.00.00.000СЗ

Лифт грузовой выжимной Q=500 кг; V=0,5 м/с Кабина 1500x2000x2000 Дверь 1250x2000

Задание на проектирование строительной части

Изм.	Лист	Н док.	Подп.	Дата
Разраб.				
Проб.				
Т.контр.				
Н.контр.				
Утв.				

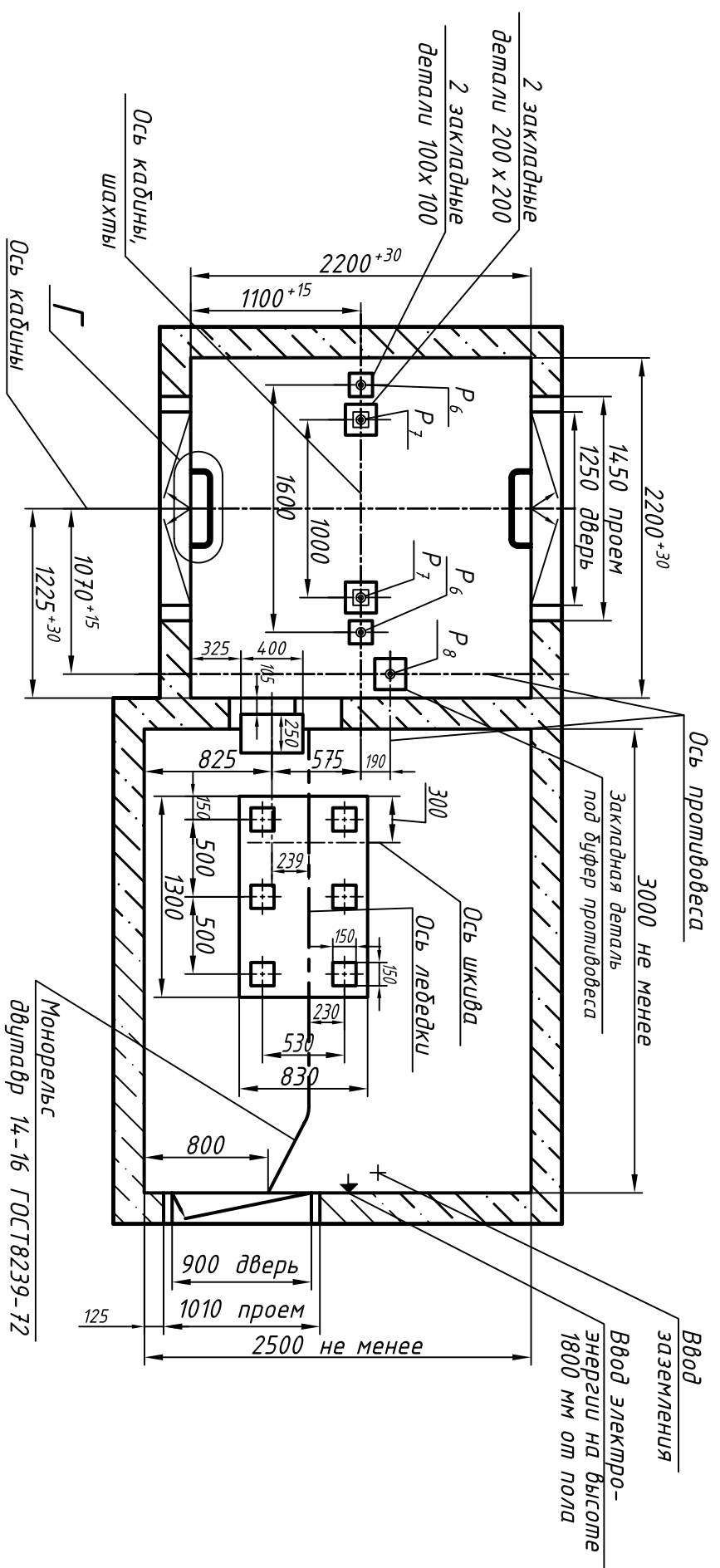
Лист	Масса	Масштаб
Лист 1		1:50
Листов 3		

ОАО "КМЗ"

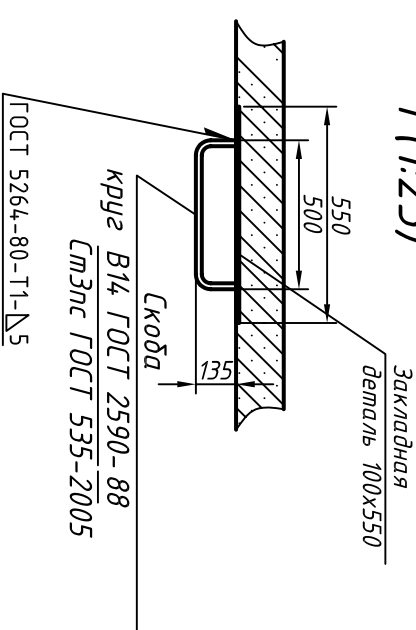
Копировал

Формат АЗ

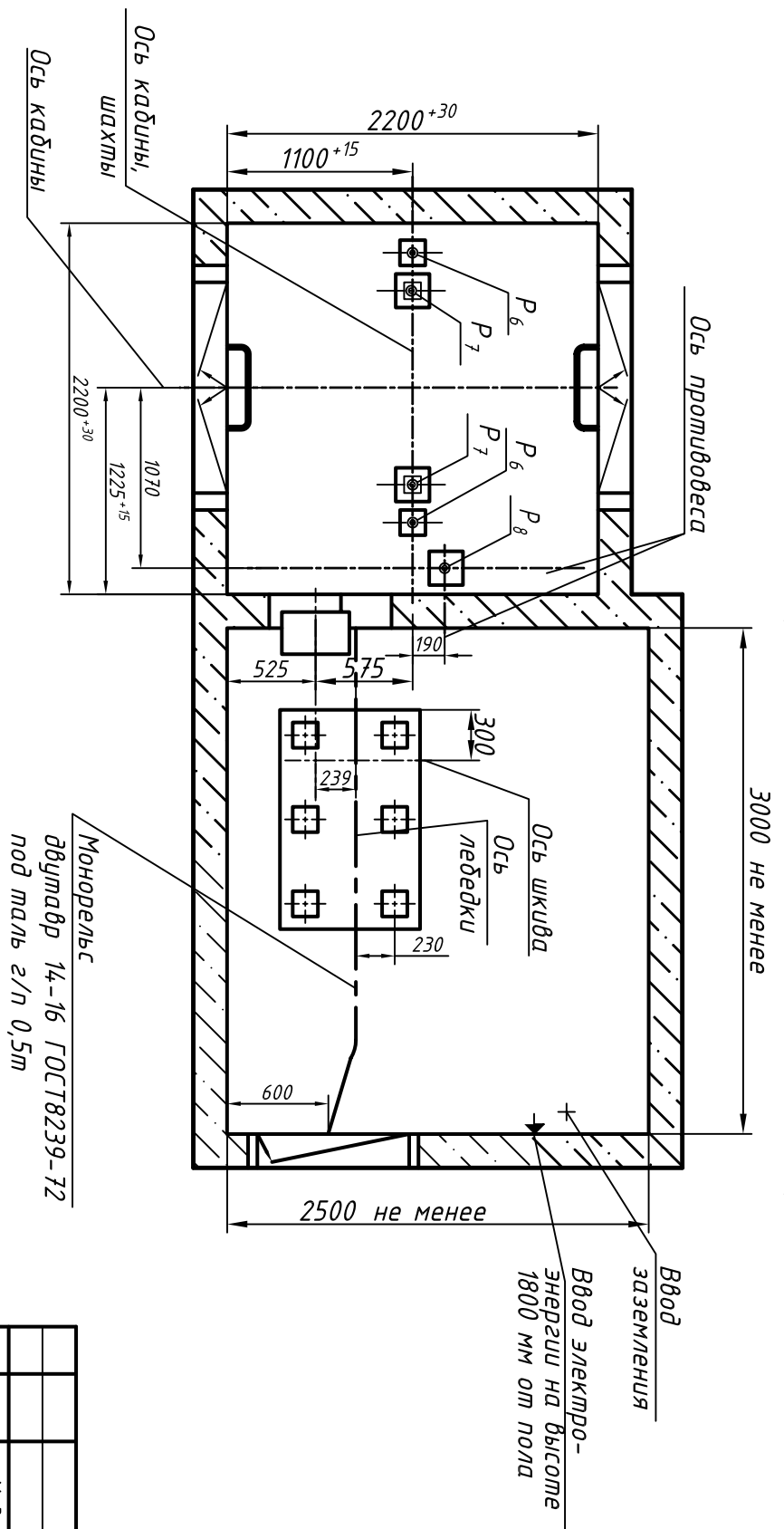
В-В (1) (1:40) Вариант 1



Г(1:25)

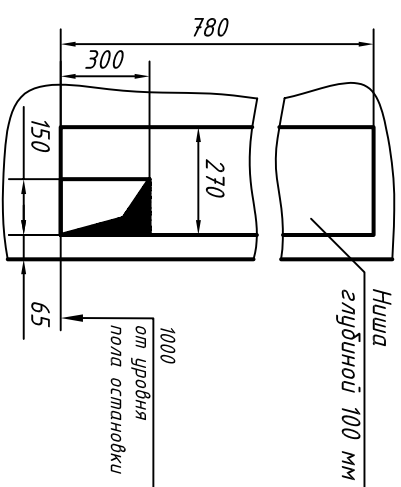


В-В (1) (1:40) Вариант 2 (остальное см. вар.1)



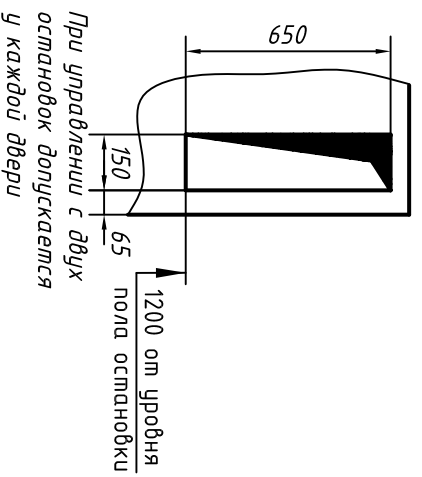
Д (1) (1:10)

Для внутреннего управления. На одной стороне основной загрузочной остановки.



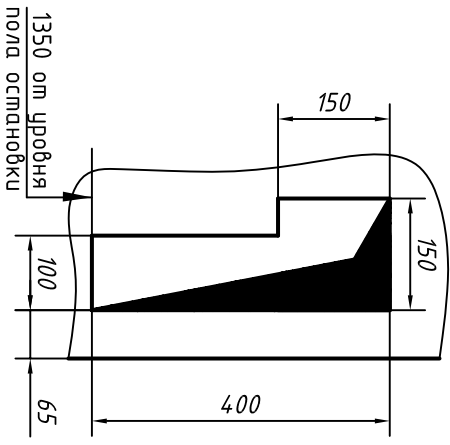
Д (1) (1:10)

Для наружного управления на 3..8 остановок. На одной стороне основной загрузочной остановки.



Д (1) (1:10)

Для наружного управления на 2 остановки. На одной стороне основной загрузочной остановки.



Инв. N подл.	Подп. и дата	Взам. инв. N	Инв N дубл.	Подп. и дата
--------------	--------------	--------------	-------------	--------------

Справ. N°	Перв. прим.
-----------	-------------

Изм.	Лист	N докум.	Подп.	Дата	0570К.00.000С3	Лист 2

