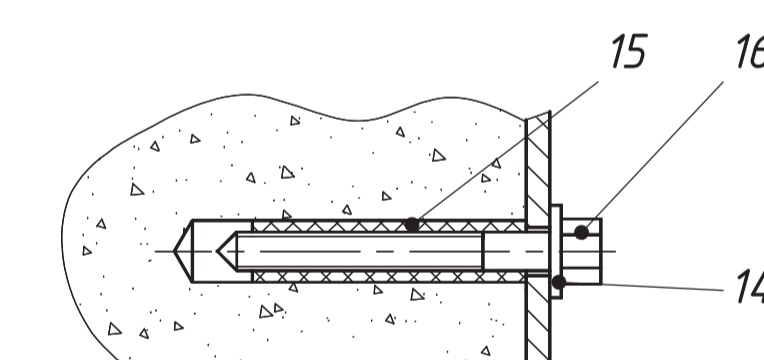
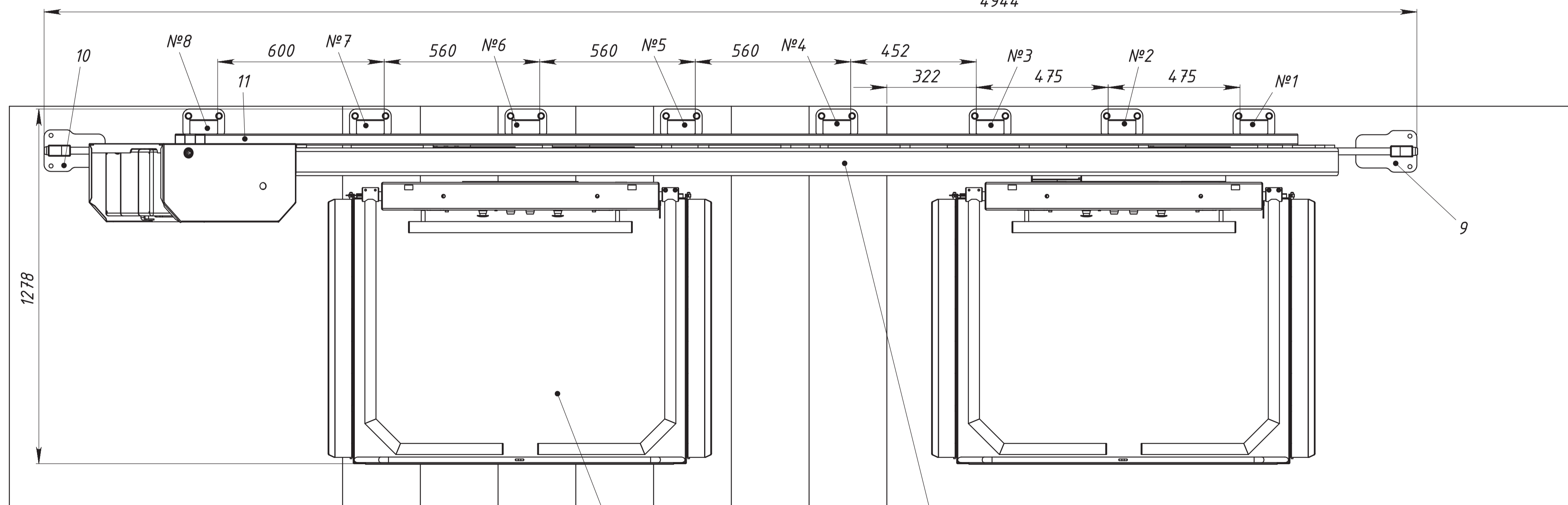
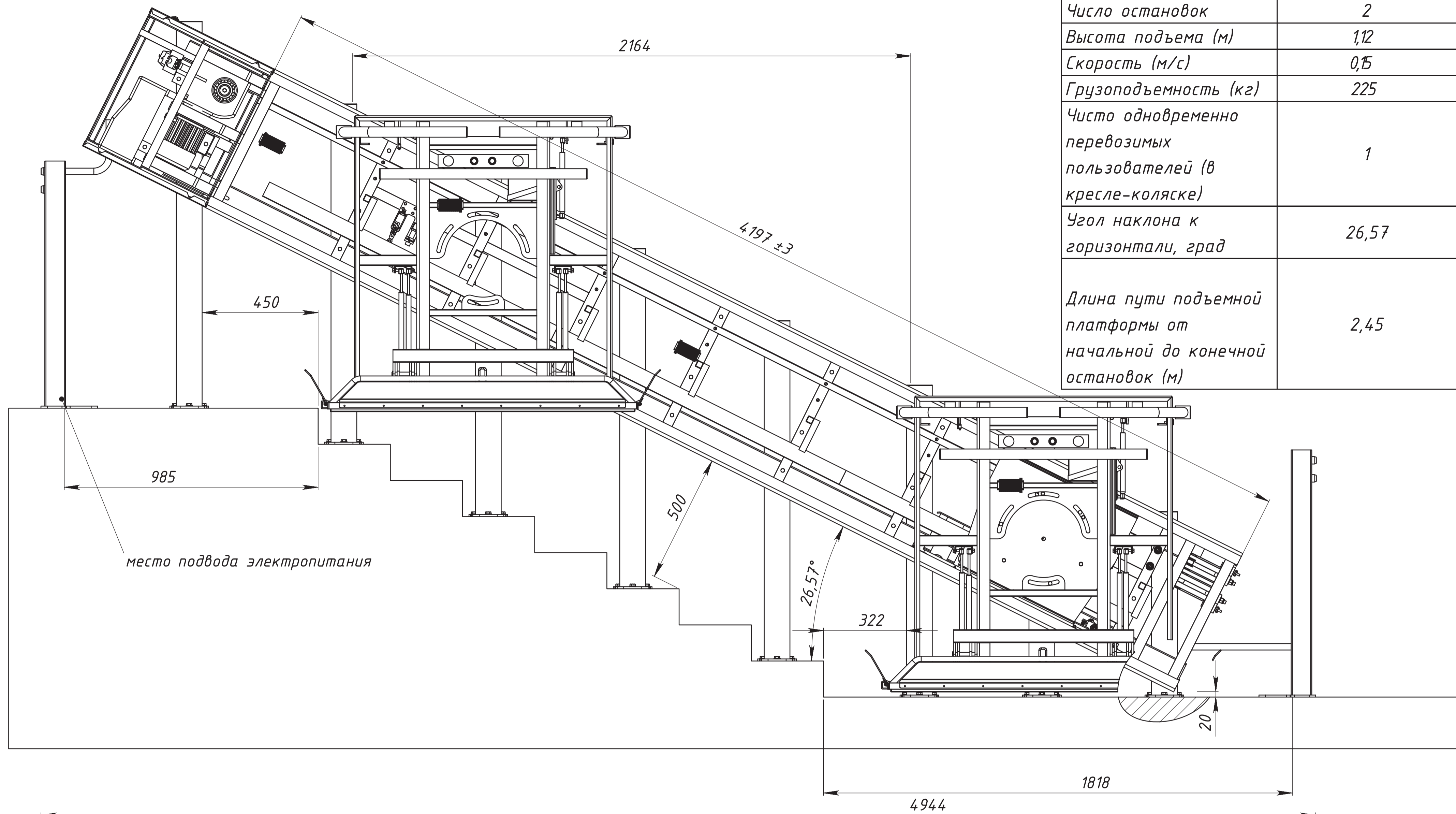


Техническая характеристика

Модель	«ИНВАЛИФТ»
Заводской номер	0710
Число остановок	2
Высота подъема (м)	1,12
Скорость (м/с)	0,5
Грузоподъемность (кг)	225
Число одновременно перевозимых пользователей (в кресле-коляске)	1
Угол наклона к горизонтали, град	26,57
Длина пути подъемной платформы от начальной до конечной остановок (м)	2,45



Место установки: г.Воронеж

Утверждаю:

Директор ЦМРТ «ИНВАПРОМ» \_\_\_\_\_ А.К.Сизов

Согласовано: \_\_\_\_\_

1. Подвод электропитания (220В, 10А, 50Гц) произвести медным кабелем 3х1,5 мм<sup>2</sup> от двухполюсного УЗО (I<sub>n</sub>=16А, I<sub>ΔN</sub>=0.03А, U~240В, 50Гц), установленного в электрораспределительном щите.
2. Все необходимые строительные работы должны проведены до монтажа подъемной платформы.
3. Цвет покрытия грузонесущего устройства и металлоконструкций - «светлый графит» RAL 9008

				<b>ИППЛ-001.0710.000 МЧ</b>		
Изм/лист	№ докум.	Подп.	Дата	Платформа подъемная для инвалидов «ИНВАЛИФТ» Установочный чертеж		
Разраб.	Сизов А.А.		08.12.2007			
Проб.	Пронин А.Н.					
Т.контр.						
Н.контр.				ЦМРТ «ИНВАПРОМ» (495)234-83-44		
Утв.	Сизов А.К.					
				Лист	Масса	Масштаб
				1		1